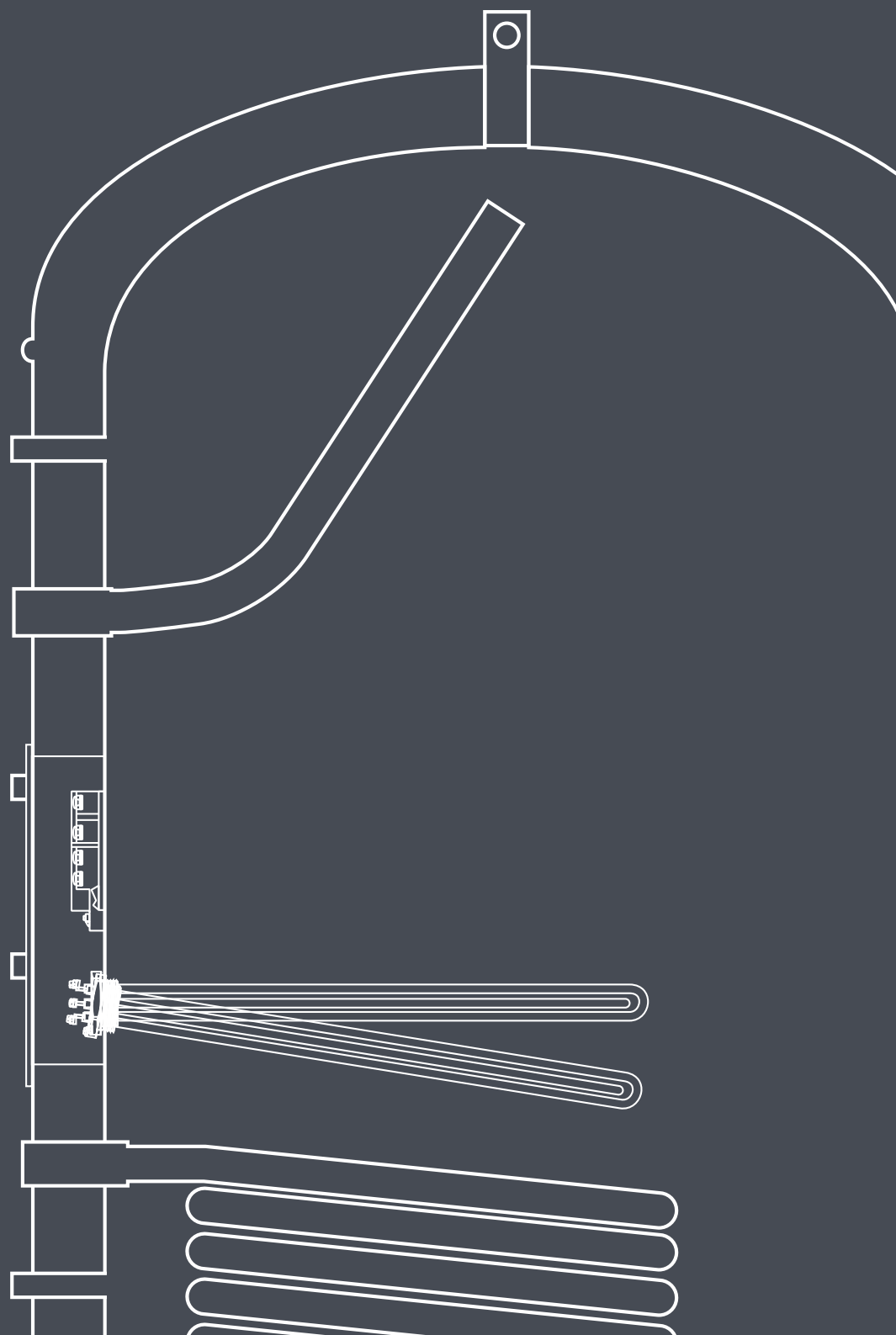


# OSO

2026

## Industriberedare

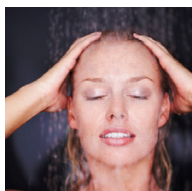


# FÖRDELAR



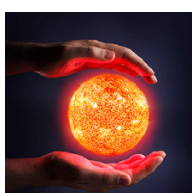
## VÄRLDSLEDANDE KVALITET

Tillverkad i Norge sedan 1932 av OSO Hotwater.



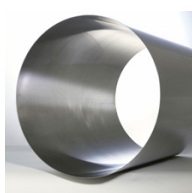
## MEST VARMVATTEN

Smarta lösningar ger mer varmvatten än andra.



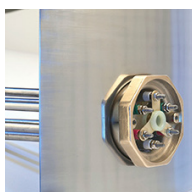
## UNIK ISOLERING

Marknadens bäst isolerade beredare sparar över 3 000 kWh under sin livslängd jämfört med andra beredare.



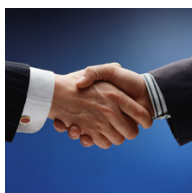
## STARKARE

OSO klarar mer med EVERLAST™-stål och ULTRAWELD™-teknik.



## TUFFARE

Maximal hållbarhet i kalkhaltigt vatten med INCOTEC-värmeelement.



## 5 ÅRS GARANTI

5 års garanti\* på trycktanken ger trygghet och oslagbar livscykelekonomi.



## MILJÖVÄNLIG

Stora resursbesparingar och minimal miljöbelastning med 25 års livslängd.





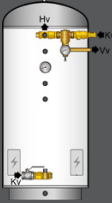



## CERTIFIERAD

ISO 9001/14001/45001-certifierad.

\*Villkor gäller – se garantibestämmelser. Med förbehåll för tryckfel och ändringar i katalogen.

# INNEHÅLL

UTRUSTNING		MAXI CHARGE DIMENSIONERING	DIMENSIONERINGSUNDERLAG .....6 MAXI CHARGE SMARTSTYRNING .....8 DIMENSIONERINGSTABELL INDUSTRI .....9	6
DIREKT EL		MAXI M/MS/MX	MAXI .....11 MAXI STANDARD .....12 MAXI XPRESS .....13	11
INDIREKT UPPVÄRMNING		MAXI MC/MGC/MAGC	MAXI COIL .....14 MAXI GEOCOIL .....16 MAXI ACCU GEOCOIL .....18	14
		MAXI ACCU COOL/HEAT	MAXI ACCU COOL .....20 MAXI ACCU HEAT .....21	20
MONTERING		MONTERINGS- SATS	MONTERING - M-SERIE .....22 MULTIMONTERING - M-SERIE .....23 MONTERING - M-SERIEN TURBOSYSTEM .....24 PREFABRIKERAD SATS FÖR INDUSTRI .....25	22
FAKTA		KORROSION GARANTI	MONTAGESATSER OCH RESERVDELAR .....26 GARANTIBESTÄMMELSER .....27	26



# VARFÖR OSO?

---

## Kvalitet

I över 50 år har vi utvecklat en fulländad varmvattenberedare i rostfritt stål. Den optimala kombinationen av hög-legerade material, automatiserad tillverkning och intelligenta lösningar gör att våra produkter håller längre.

## Effektivitet

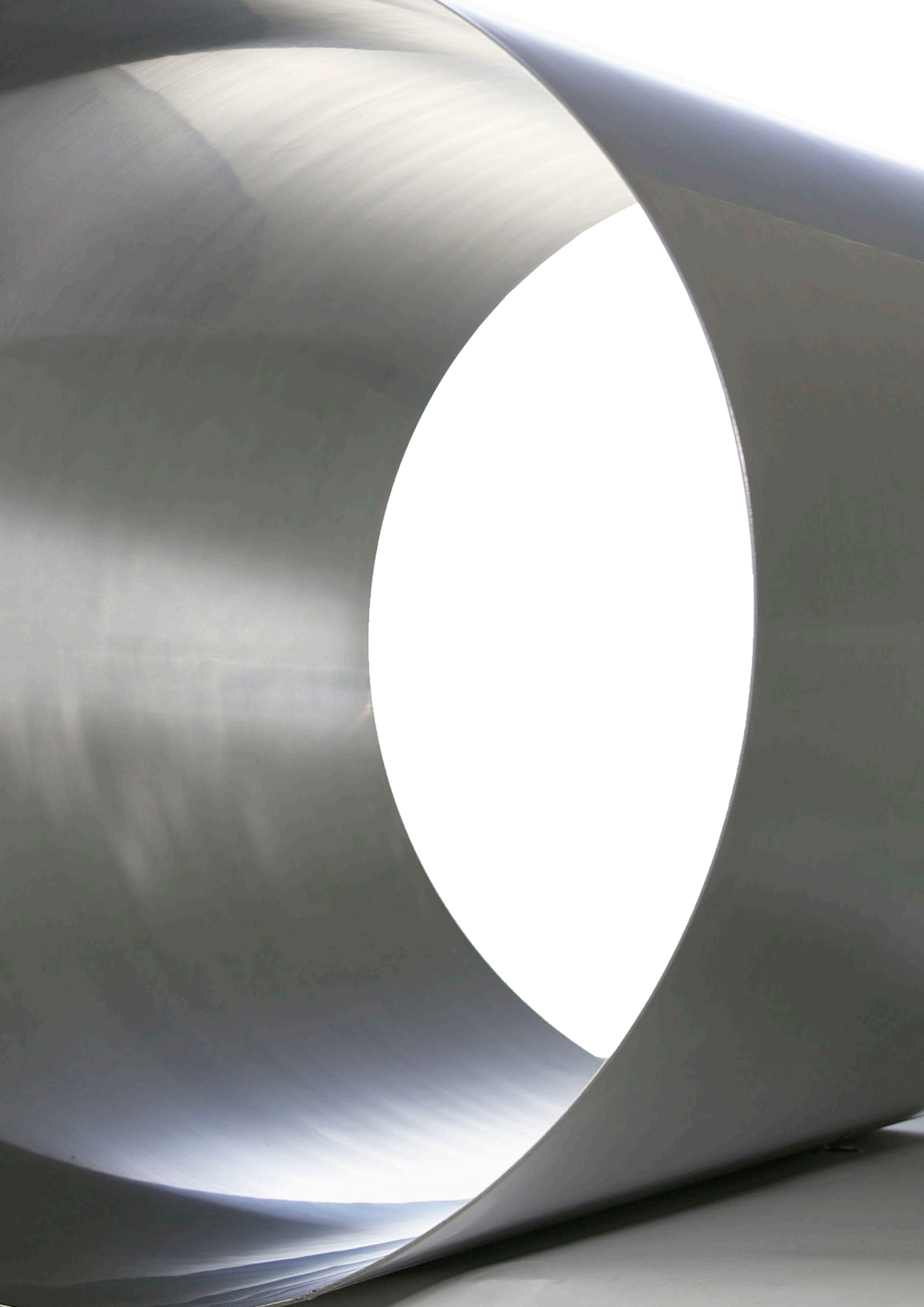
Vi designar för minimal värmeförlust och maximal effektivitet, utan att kompromissa, vilket gör våra kunders värmesystem oerhört kostnadseffektiva.

## Garanti

Vi står bakom våra produkter till 100 %. Därför ger vi våra kunder 5 års garanti\* på den rostfria trycktanken.

\*villkor gäller

THE WATER HEATING COMPANY



# DIMENSIONERINGSUNDERLAG

Underlag/anläggningstyp

1. Anläggningstyp/antal personer
2. Värmekälla (-källor)
3. Intransport/takhöjd

Så här dimensionerar du:

- Skapa en kravspecifikation för anläggningen genom att definiera anläggningstyp (bostadshus, duschanläggning, skola o.s.v.) och antalet personer som ska betjänas.
- Klargör om det finns alternativa värmekällor tillgängliga och vilken effekt dessa ger.
- Kontrollera möjligheterna att transportera in beredare samt takhöjden i rummet där anläggningen ska placeras.

Vid kombinationer av olika energikällor bör särskild dimensionering genomföras: Antalet personer är avgörande. Med dessa data tillgängliga kan dimensioneringstabellerna på nästa sida användas för att välja volym och effekt för anläggningen. Det tillgängliga utrymmet avgör beredarens diameter och höjd.

OSO 600 liter går in genom en 80 cm dörröppning. Den största rostfria volymen som passerar genom en dörröppning på 1 meter är 1 000 liter. Båda passar för multimontering upp till 10 000 liter.

Alternativt kan du använda färre beredare från 2 000 till 10 000 liter, men tänk på att dessa

kommer att ha större diameter/höjd och därför ställer andra krav på intransport och placering.

## Vattenkvaliteten är viktig

Vatten med hög kalkhalt ställer till med problem för de elektriska elementen. Vid hög kalkhalt bör du därför använda ett system för kalkneutralisering. Se "tilläggsutrustning" i OSO-prislistan.

## Värmekälla (-källor)

Unique-elcentralen har valfri effekt och spänning. Temperaturen är justerbar från 50–75 °C och effekten är valfri från 2,5–15 kW i steg om 2,5 kW. Stor ackumulatorvolym ger bästa driftekonomi.

Panndrift passar för M-serien i kombination med Turbo-systemet, eller tillsammans med Maxi Coil-beredare. Med ökande värmetillförsel kan volymen minskas, beroende på tömningsmönstret. Stora störtappningar kräver fortfarande stor volym. OSO Turbo-systemet är mycket effektivt för anläggningar över 100 kW, och tar minst plats.

Värmepumpar kräver en stor ackumulatorvolym för att uppnå jämn och ekonomisk drift. Eftervärmare krävs för att höja temperaturen så att bakteritillväxt i anläggningen kan undvikas.

Kontakta även våra säljtekniker för att få hjälp med dimensioneringen av din anläggning. Kontaktuppgifter finns på baksidan av denna broschyr.



# DIMENSIONERINGSTABELLER

## Bostadshus med: VP EI/panna Panna

Normallägenh.	Enrum	Förv.-kW +efterv.-kW	Volym-kW	Volym-kW
5 st.	8 st.	300 - 2 + 300 - 3	400 - 5	300 - 15
10	17	600 - 5 + 600 - 5	800 - 10	300 - 30
20	33	900 - 10 + 900 - 5	1 200 - 15	400 - 50
35	60	1 200 - 10 + 1 200 - 5	1 600 - 20	600 - 70
45	75	2 400 - 15 + 2 400 - 15	2 400 - 30	800 - 80
70	115	3 000 - 25 + 3 000 - 25	3 000 - 45	1 000 - 120

1 normal lägenhet m/badkar och 3 boende.  
1 enrummare m/dusch med 1 boende.

## Restaurang med: VP EI/panna Panna

Vanlig	kafeteria	Förv.-kW +efterv.-kW	Volym-kW	Volym-kW
25 pers.	90 pers.	400 - 10 + 400 - 10	400 - 15	300 - 30
50	180	600 - 10 + 600 - 10	1 600 - 15	400 - 30
70	250	1 000 - 10 + 1 000 - 10	1 000 - 15	600 - 30
115	400	1 500 - 15 + 1 500 - 15	1 500 - 25	900 - 45
140	500	2 000 - 15 + 2 000 - 15	2 000 - 30	1 200 - 60
230	800	3 000 - 25 + 3 000 - 25	3 000 - 50	1 500 - 90

Restaurang 4-8 serviser per gäst, kafeteria 3-4. Beredare driftstemp. min. 85-90 °C med hetvattenkrets eller eftervärmare som tillägg. Varmvatten till diskmaskin kräver större beredare.

## Duschanläggning med: VP EI/panna Panna

Idrottsanlägg.	Elever	Förv.-kW +efterv.-kW	Volym-kW	Volym-kW
25 pers.	30 pers.	300 - 2 + 300 - 3	600 - 10	300 - 15
40	50	600 - 5 + 600 - 5	800 - 10	400 - 20
60	80	900 - 10 + 900 - 5	1 200 - 15	800 - 25
90	120	1 200 - 10 + 1 200 - 5	1 600 - 20	900 - 40
120	150	2 400 - 15 + 2 400 - 15	2 400 - 30	1 200 - 50
190	250	3 000 - 25 + 3 000 - 25	3 000 - 45	1 800 - 60

Antal duschar inom loppet av 5 timmar.  
Tvättställ och golvspolning ingår.

## Sjukhus med: VP EI/panna Panna

Vanligt sjukhus	Vårdhem	Förv.-kW +efterv.-kW	Volym-kW	Volym-kW
15 pers.	20 pers.	1000 - 10 + 1 000 - 10	1 000 - 15	800 - 30
25	35	1 500 - 15 + 1 500 - 15	1 500 - 25	1 200 - 30
35	45	2 000 - 15 + 2 000 - 15	2 000 - 30	1 500 - 50
45	60	3 000 - 25 + 3 000 - 25	3 000 - 50	1 800 - 75
60	75	4 000 - 30 + 4 000 - 30	4 000 - 60	2 000 - 100
90	120	5 000 - 60 + 5 000 - 60	5 000 - 100	2 400 - 150

Uppdelat på minst två beredare för extra driftsäkerhet. Eftervärmare-beredare för kök och tvättstuga, eller egen hetvattenkrets.

## Skola med: VP EI/panna Panna

Med gymn.sal	u/gymn.sal	Förv.-kW +efterv.-kW	Volym-kW	Volym-kW
50 pers.	110 pers.	600 - 5 + 600 - 5	600 - 10	300 - 15
80	180	800 - 5 + 800 - 5	800 - 10	600 - 15
120	270	1 200 - 10 + 1 200 - 10	1 200 - 15	900 - 15
200	440	1 800 - 10 + 1 600 - 10	1 600 - 25	900 - 30
250	550	2 400 - 15 + 2 400 - 15	2 400 - 30	1 200 - 40
450	1 000	3 600 - 25 + 3 600 - 25	3 600 - 50	1 800 - 60

Varje elev duschar 2 ggr/vecka, på t.ex. en skola med 250 elever tas 100 duschar/dag. Tvättställ, skolkök, labbtvättställ, mopptvätt ingår.

## Kontorsbyggnad med: VP EI/panna Panna

Mopptvätt	Förv.-kW +efterv.-kW	Volym-kW	Volym-kW
1 500 m <sup>2</sup>	400 - 3 + 400 - 3	400 - 5	300 - 15
3 800	600 - 8 + 600 - 8	600 - 12	400 - 30
5 000	1 000 - 10 + 1 000 - 10	1 000 - 15	600 - 50
7 500	1 500 - 15 + 1 500 - 15	1 500 - 25	800 - 70
12 500	2 000 - 15 + 2 000 - 15	2 000 - 30	800 - 100
19 000	3 000 - 25 + 3 000 - 25	3 000 - 50	1 000 - 150

Mopptvättar, matsalskök, 2 duschar/1 000 m<sup>2</sup> och tvättställ.

## Industribyggnad med: VP EI/panna Panna

Vanlig industri	Smutsig	Förv.-kW +efterv.-kW	Volym-kW	Volym-kW
30 pers.	20 pers.	600 - 6 + 600 - 6	600 - 12	400 - 50
50	30	1 000 - 10 + 1 000 - 10	1 000 - 15	600 - 50
70	45	1 500 - 15 + 1 500 - 15	1 500 - 25	1 000 - 100
90	65	2 000 - 15 + 2 000 - 15	2 000 - 30	1 500 - 150
140	90	3 000 - 25 + 3 000 - 25	3 000 - 50	2 000 - 200
190	130	4 000 - 30 + 4 000 - 30	4 000 - 60	3 000 - 200

Som normalt räknas 6 tvättställ och 2 duschar per 30 anställda.  
Mycket smutsigt 3 duschar.

## Hotell med: VP EI/panna Panna

Högfjällshotell	Stadshotell	Förv.-kW +efterv.-kW	Volym-kW	Volym-kW
20 pers.	30 pers.	800 - 5 + 800 - 5	800 - 10	600 - 15
30	50	1 000 - 10 + 1 000 - 10	1 000 - 15	800 - 30
50	75	1 500 - 15 + 1 500 - 15	1 500 - 25	1 200 - 40
70	100	2 000 - 15 + 2 000 - 15	2 000 - 30	1 200 - 60
120	180	3 000 - 25 + 3 000 - 25	3 000 - 50	2 400 - 100
160	235	4 000 - 30 + 4 000 - 30	4 000 - 60	2 400 - 150

Varje rum har tvättställ och dusch/badkar och bebos av två gäster.  
Restaurangköket behöver en egen hetvattenkrets eller eftervärmare.



# MAXI CHARGE R3



## Nyhet: Smartstyrning för OSO industriberedare



MAXI CHARGE R3 är utvecklad för att möjliggöra optimering av elförbrukningen hos OSO industriberedare:



### PRISOPTIMERING

Automatisk prisoptimering mot Nord Pool spot. Uppvärmning när elpriset är lågt och förberedd för en ny modell för nätavgifter.



### AI - MASKINLÄRNING

Maxi Charge använder AI (artificiell intelligens) för att lära sig bostadens tömningsmönster så att varmvatten alltid är tillgängligt.

### HISTORISK FÖRBRUKNING

Översikt över varmvattenförbrukningen under de senaste sju dagarna.

### SÄKERHET

Flera säkerhetsnivåer, både i maskinvara och programvara. Legionellskydd och frostskydd är inbyggt.

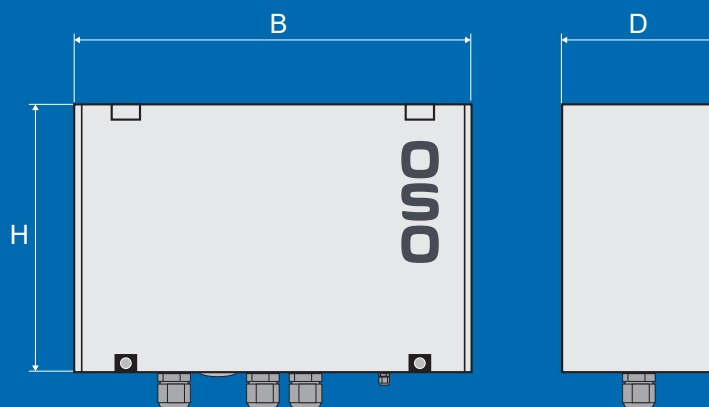
*MAXI CHARGE kan ge betydande besparingar av elförbrukningen för vattenuppvärmning och kan eftermonteras på äldre OSO MAXI industriberedare.*

## VARFÖR MAXI CHARGE?

- Betydande besparingar vad gäller elförbrukningen för vattenuppvärmning
- Mycket kostnadseffektivt i större beredaranläggningar
- Förberedd för optimering av solcellsanläggningar
- Kan eftermonteras på äldre OSO MAXI, se tabell s. 9
- Fullständig kontroll över elförbrukningen med OSO InCharge-appen

## VIKTIG UTRUSTNING

Elinstallation:	2 x 25A, 3 x 25A, 1 x 40A eller 2 x 40A, 230/400V
Kommunikation:	WiFi 2,4 och 5 GHz, IEEE 802.11 b/g/n
Konfiguration:	Bluetooth 4.3
Standarder:	IEC 60730 och EN 60335
Skyddsgrad:	IP 66
Gränssnitt:	OSO inCharge-appen/molnbaserat öppet API Integrerat eSim (4G/LTE)



## TEKNISKA DATA

RSK-nr	OSO-nr	Produktnamn	Mått - mm. B x H x D	Produktbeskrivning
693 9014	11012318	MAXI CHARGE R3 (2 x 7,5 kW) - 2 x 25A, 230V/400V med temp. givare	615 x 415 x 230	Styrenhet med elskåp
693 9015	11012319	MAXI CHARGE R3 (3 x 9 kW) - 3 x 25A, 230V/400V med temp. givare	615 x 415 x 230	Styrenhet med elskåp
693 9016	11012320	MAXI CHARGE R3 (1 x 15 kW) - 1 x 40A, 230V/400V med temp. givare	615 x 415 x 230	Styrenhet med elskåp
693 9017	11012321	MAXI CHARGE R3 (2 x 15 kW) - 2 x 40A, 230V/400V med temp. givare	615 x 415 x 230	Styrenhet med elskåp
693 9018	11012322	MAXI CHARGE Temperaturgivarsats / 3x DS18B20	340 x 227 x 50	Temperaturgivare

# MAXI CHARGE SMARTSTYRNING

Fullständig kontroll med OSO InCharge-appen



OSO InCharge-appen ger fullständig kontroll:

- Översikt över förbrukning senaste veckan/månaden/året
- Tillgänglig kapacitet och temperatur i beredaren
- Stöder flera enheter.

OSO InCharge-appen kan enkelt laddas ner till din smartphone från Apple AppStore eller Google Play.



OSO inCharge



## MAXI CHARGE READY-BEREDARE

OSO-produkt	Volym	Tillverkad från och med
Maxi standard – MS	600-1 000 l.	26/9 - 2017 >
Maxi Xpress – MX	600-1 000 l.	26/9 - 2017 >
Maxi 17RE	600-1 000 l.	1/1 - 2010 >
Maxi 17RED	600-1 000 l.	1/1 - 2010 >

# PRODUKTVÄLJARE INDUSTRI

TABELLEN VISAR MAXI-STANDARDPRODUKTER. MAXI-SERIEN KAN OCKSÅ LEVERERAS SPECIFICERAD I ENLIGHET MED KUNDENS ÖNSKEMÅL.

PASSAR FÖR ANTAL PERS.: DIAMETER:		7-8 Ø 580	BERÄKNAT Ø 780	BERÄKNAT Ø 1 000	BERÄKNAT Ø 1 300	BERÄKNAT Ø 1 500	BERÄKNAT Ø 1 700	BERÄKNAT Ø 1 990	BERÄKNAT Ø 2 200
KAPACITETEN ÄR AVSEDD FÖR BOSTÄDER MED DUSCH. VID BAD- KAR MÅSTE ANTA- LET PERSONER SOM KAN OMFATTAS MINSKAS MED 1.	BENÄMNING								
	PRODUKTSERIE	400	600	1 000	2 000	3 000	5 000	10 000	15 000
MAXI	M	622 2010	646 5992	693 8134	693 8135	693 8136	693 8137	693 8138	På beställn.
MAXI STANDARD	MS	693 8209	693 8141	693 8211	693 8143	693 8144	693 8145	På beställn.	På beställn.
MAXI XPRESS	MX	På beställning	693 8213	693 8214	På beställning	På beställn.	På beställn.	På beställn.	På beställn.
MAXI COIL	MC	På beställning	693 5022	693 5023	På beställning	På beställn.	På beställn.	På beställn.	På beställn.
MAXI GEOCOIL	MGC	683 1355	683 1356	683 1357	På beställning	På beställn.	På beställn.	På beställn.	På beställn.
MAXI ACCU GEO- COIL	MAGC	På beställning	622 0010	622 0011	På beställning	På beställn.	På beställning	På beställn.	På beställn.
MAXI ACCU HEAT	MA	På beställning	646 5993	693 8156	693 8157	693 8158	693 8159	693 8160	På beställn.
MAXI ACCU COOL	MA	På beställning	622 8008	622 8001	622 8003	622 8004	622 8005	622 8006	På beställn.

SYMBOL	BENÄMNING	ANVÄNDNINGSSOMRÅDE			UPPVÄRMNINGSMETOD				FUNKTIONER			
		KRANVATTEN	RUMSVÄRME	ACKUMULERING	SOLAR READY/EL./HETV.	EL DIREKT	VÄRMEPUMP/LÅGTEMP.	PANNA/ HÖGTEMP.	EL RESERV	FÖRVARME (EL./COIL)	EFTERVARME (TOPPBELASTNING)	VÄRMVATTENCIRKULATION
<input checked="" type="checkbox"/> REKOMMENDERAD/ MEDFÖLJER												
<input type="checkbox"/> MÖJLIGT												
<input type="checkbox"/> EJ MÖJLIGT/ MEDFÖLJER INTE												
MAXI	M	X	-	O	X	-	O	X	-	-	-	X
MAXI STANDARD	MS	X	-	O	X	X	O	-	X	O	X	X
MAXI XPRESS	MX	X	-	O	X	X	O	-	X	O	X	X
MAXI COIL	MC	X	-	O	X	O	O	X	X	-	-	X
MAXI GEOCOIL	MGC	X	-	O	X	O	X	O	X	X	X	X
MAXI ACCU GEOCOIL	MAGC	O	O	X	X	-	X	O	-	X	-	O
MAXI ACCU HEAT	MA	-	O	X	O	-	X	X	-	-	-	-
MAXI ACCU COOL	MA	-	-	X	-	-	-	-	-	-	-	-

# MAXI - M

## Värmeackumulator i rostfritt stål för kranvatten



MAXI - M passar perfekt för ackumulering av varmvatten i större anläggningar, till exempel från andra varianter i MAXI-serien (MS/MC/MGC) eller direkt från alternativa energikällor. MAXI är optimerad för det högeffektiva OSO TURBO-SYSTEMET, som är fabriksmonterat med rostfri plattvärmeväxlare (valfri effekt) och dubbla laddningspumpar för extra driftsäkerhet. Kallvatten pumpas från ackumulatorns botten genom värmeväxlare och expansionsventil och laddar ackumulatorn uppifrån. Vid låg förbrukning används endast plattvärmeväxlaren direkt. Vid stor förbrukning hämtas överskottet från ackumulatören/ackumulatorerna. Efter fullständig urladdning ger OSO TURBOSYSTEM omedelbart varmvatten igen.

M 400 är nu även anpassad att fungera som ackumulatortank (kyla/värme) för slutna system med 4 x G1½"-anslutningar.

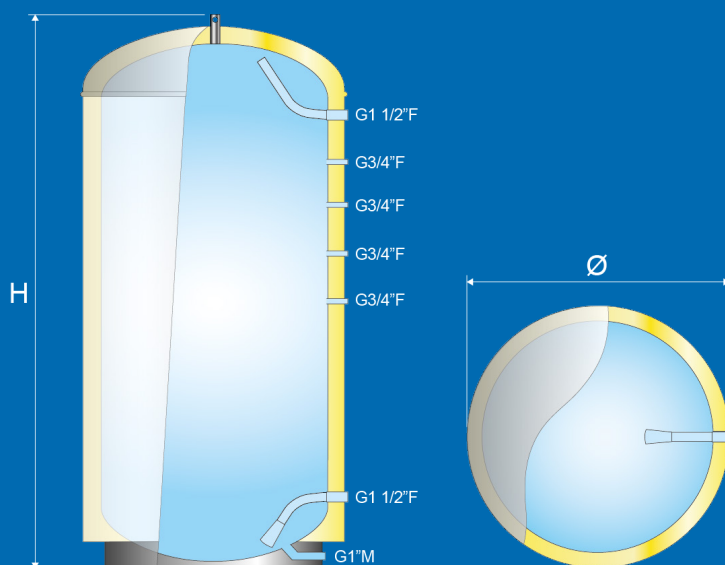
I 50 år har MAXI-serien gett prov på enastående driftsäkerhet för större beredarinstallationer. MAXI är konstruerad med rostfritt EVERLAST™-stål i kombination med ULTRAWELD™-teknik.

### VARFÖR MAXI?

- Ger optimala driftförhållanden för systemet
- Flexibelt val av energikälla med TURBO-SYSTEM (tilläggsutrustning)
- Tryckklass på 10 bar och marknadsledande korrosionsbeständighet
- Kan leverera upp till 15 000 liter på beställning

### VIKTIG UTRUSTNING

Säkerhetsventil	9 bar / G ¾" F överflöde
Anslutning tur/retur	2 x G 1½" F
Anslutning övrigt	4 x G ¾" F



### TEKNISKA DATA

RSK-nr	OSO-nr	Produktnamn	Diameter x Höjd mm.	Vikt kg.	Frakt-volym	Volym l	Volym l/40 °C	Värme-förlust	Term. inst.	ERP-klass	Rörcoil dim m <sup>2</sup>	kv-värde m <sup>3</sup> /t.
622 2010	11009866	M 400	Ø 595x2180	61	0,81	376	-	89	-	C	-	-
646 5992	11003358	M 600	Ø 800x2030	97	1,96	570	-	-	-	-	-	-
693 8134	11003353	M 1 000	Ø 1000x2120	176	3,07	885	-	-	-	-	-	-
693 8135	11003354	M 2 000	Ø 1290x2450	-	-	2 020	-	-	-	-	-	-
693 8136	11003355	M 3 000	Ø 1490x2700	-	-	3 025	-	-	-	-	-	-
693 8137	11003356	M 5 000	Ø 1690x3190	-	-	4 890	-	-	-	-	-	-
693 8138	11003357	M 10 000	Ø 1990x4400	-	-	9 885	-	-	-	-	-	-

# MAXI STANDARD - MS

## Norges mest sålda industriberedare



MAXI STANDARD - MS passar de flesta varmvattenbehov, är Norges mest sålda industriberedare och värms upp antingen med hjälp av integrerade elcentraler (2 x 7,5 kW) eller via OSO TURBOSYSTEM. Elcentralerna är termostatstyrda till 50-75 °C och nätkablarna kopplas direkt till elcentralerna. Nätkablarna är separerade för att undvika att elcentralernas effekt kopplas in samtidigt, vilket minskar effektleddet vid mindre varmvattenbehov. Kontakter behövs inte och nätkabeln kopplas direkt till centralen. Säkerhetsventil medföljer och är dimensionerad i enlighet med EN 1490.

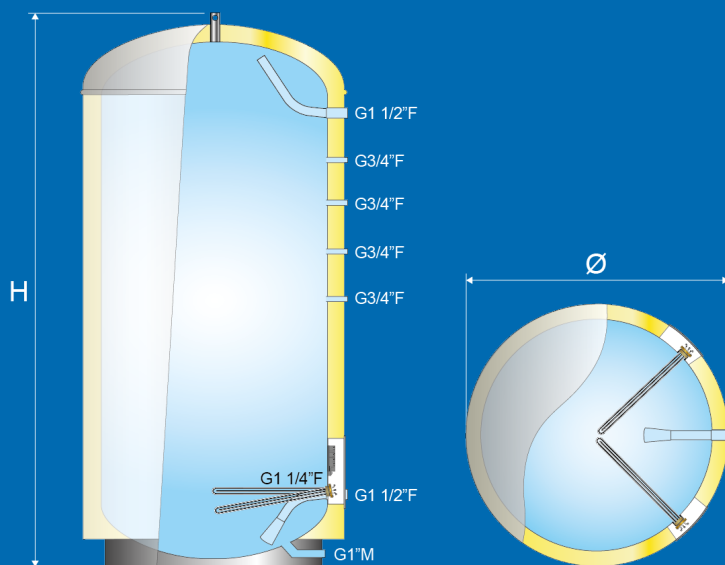
*I 50 år har MAXI-serien gett prov på enastående driftsäkerhet för större beredarinstallationer. MAXI är konstruerad med rostfritt EVERLAST™-stål i kombination med ULTRAWELD™-teknik. Monteringssats för kallvattenintag, blandningscentral, plattväxlare, pumpcentral och serie-/parallellkoppling (tilläggsutrustning) passar sömlöst på framsidan av MAXI-serien. MAXI är tillgänglig upp till 15 000 l med en tryckklass på 10 bar och kan specificeras av kunden vid behov.*

### VARFÖR MAXI STANDARD?

- Kostnadseffektiv installation med mycket hög driftsäkerhet
- Kan utrustas med OSO MAXI CHARGE smartstyrning (s. 8)
- Flexibelt val av energikälla med TURBOSYSTEM (tilläggsutrustning)
- Tryckklass på 10 bar och marknadsledande korrosionsbeständighet
- Kan leverera upp till 15 000 liter på beställning

### VIKTIG UTRUSTNING

Termostater	Justerbar 50-75 °C
Säkerhetsventil	PT 10 bar/90 °C, G ¾" M
Blandningsventil	Separat tilläggsutrustning
Anslutning tur/retur	2 x G 1½" F
Anslutning övrigt	4 x G ¾" F



### TEKNISKA DATA

RSK-nr	OSO-nr	Produktnamn	Diameter x Höjd mm.	Vikt kg.	Frakt-voly m	Volym l	Volym l/40 °C	Värme-förlust	Term. inst.	ERP-klass	Rörcoil dim m²	kv-värde m²/t.
693 8209	11011538	MS 400 - 2 x 7,5 kW/3 x 400V	Ø 595x2172	79	0,79	372	771	90	75	C	-	-
693 8210	11009827	MS 600 - 2 x 7,5 kW/3 x 400V	Ø 800x2030	105	1,28	570	-	-	75	-	-	-
693 8211	11009897	MS 1 000 - 2 x 7,5 kW/3 x 400V	Ø 1000x2120	180	2,29	885	-	-	75	C	-	-
693 8143	11003362	MS 2 000 - 30 kW/3 x 400V	Ø 1290x2450	367	4,25	2 020	-	-	75	-	-	-
693 8144	11003363	MS 3 000 - 30 kW/3 x 400 V	Ø 1490x2700	571	6,25	3 025	-	-	75	-	-	-
693 8145	11003364	MS 5 000 - 2 x 30 kW/3 x 400	Ø 1690x3190	940	9,42	4 890	-	-	75	-	-	-
693 8146	11003365	MS 10 000 - 2 x 30 kW/3 x 400V	Ø 1990x4400	1 780	17,95	9 885	-	-	75	-	-	-

# MAXI XPRESS - MX

## Hög eleffekt för snabbare uppvärmning



MAXI XPRESS - MX har större eleffekt än MS och värms upp antingen med hjälp av integrerade elcentraler (3 x 9 kW) eller via OSO TURBOSYSTEM. Elcentralerna termostatstyrs till 50–75 °C och nätkablarna kopplas direkt till elcentralen. Elcentralerna är separerade för att undvika att den maximala effekten kopplas in samtidigt, vilket minskar effektleidet vid mindre varmvattenbehov. Den övre elcentralen på 9 kW täcker måttlig förbrukning, medan de två nedre elcentralerna på 9 kW kopplas in stegvis först vid stora varmvattenbehov. Säkerhetsventil medföljer och är dimensionerad i enlighet med EN 1490.

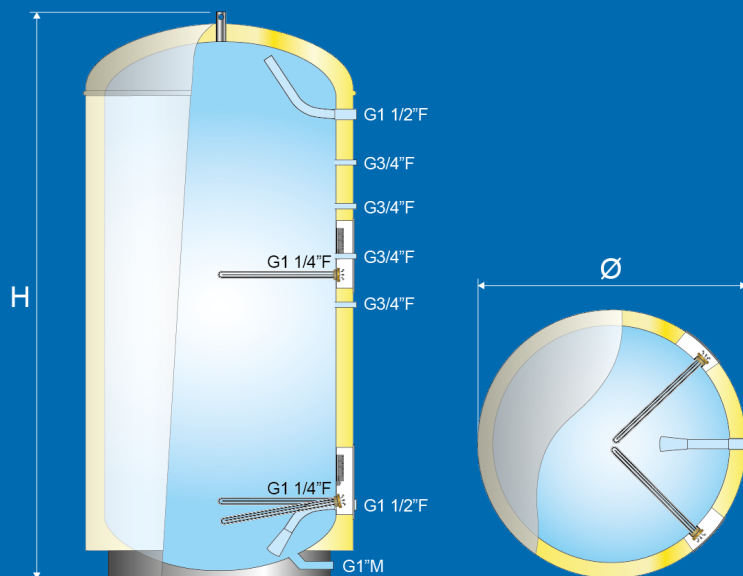
I 50 år har MAXI-serien gett prov på enastående driftsäkerhet för större beredarinstallationer. MAXI är konstruerad med rostfritt EVERLAST™-stål i kombination med ULTRAWELD™-teknik. Monteringssats för kallvattenintag, blandningscentral, plattväxlare, pumpcentral och serie-/parallellkoppling (tilläggsutrustning) passar sömlöst på framsidan av MAXI-serien. MAXI är tillgänglig upp till 15 000 l med en tryckklass på 10 bar och kan specificeras av kunden vid behov.

### VARFÖR MAXI XPRESS?

- Kostnadseffektiv installation med mycket hög driftsäkerhet
- Kan utrustas med OSO MAXI CHARGE smartstyrning (s. 8)
- Flexibelt val av energikälla med TURBOSYSTEM (tilläggsutrustning)
- Tryckklass på 10 bar och marknadsledande korrosionsbeständighet
- Kan leverera upp till 15 000 liter på beställning

### VIKTIG UTRUSTNING

Termostater	Justerbar 50–75 °C
Säkerhetsventil	PT 10 bar/90 °C, G 3/4" M
Blandningsventil	Separat tilläggsutrustning
Anslutning tur/retur	2 x G 1 1/2" F
Anslutning övrigt	4 x G 3/4" F



### TEKNISKA DATA

RSK-nr	OSO-nr	Produktnamn	Diameter x Höjd mm.	Vikt kg.	Frakt-volym	Volym l	Volym l/40 °C	Värme-förlust	Term. inst.	ERP-klass	Rörcoil dim m <sup>2</sup>	kv-värde m <sup>3</sup> /t.
693 8213	11009847	MX 600 - 3 x 9 kW/3 x 400V	Ø 800x2030	103	-	570	-	-	75	-	-	-
693 8214	11009905	MX 1 000 - 3 x 9 kW/3 x 400 V	Ø 1000x2120	176	-	885	-	142	75	C	-	-

# MAXI COIL - MC

## Energiflexibilitet med el- eller panndrift



MAXI COIL – MC passar perfekt för eldrift under sommarhalvåret/panndrift under vinterhalvåret och är

ett bra alternativ till TURBO-systemet vid mindre varmvattenbehov. MAXI COIL har en integrerad rörvärmeväxlare på 1,0 m<sup>2</sup>. De integrerade elcentralerna har en effekt på 15 kW fördelat på två elcentraler (2 x 7,5 kW) och nätkabeln ansluts direkt till elcentralen. Elcentralerna är separerade för att undvika att den maximala effekten kopplas in samtidigt, vilket minskar effektledet vid mindre varmvattenbehov. Säkerhetsventil medföljer och är dimensionerad i enlighet med EN 1489 och EN 1490.

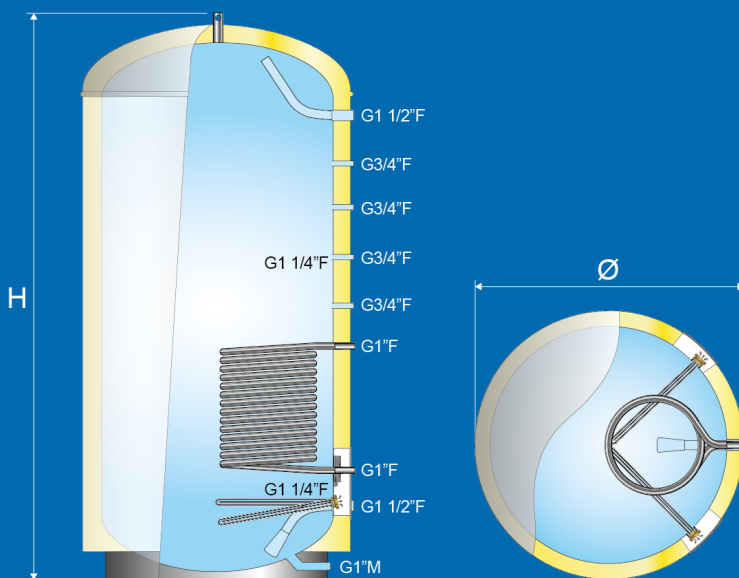
I 50 år har MAXI-serien gett prov på enastående driftsäkerhet för större beredarinstallationer. MAXI är konstruerad med rostfritt EVERLAST™-stål i kombination med ULTRAWELD™-teknik. Monteringssats för kallvattenintag, blandningscentral, plattväxlare, pumpcentral och serie-/parallellkoppling (tilläggsutrustning) passar sömlöst på framsidan av MAXI-serien. MAXI är tillgänglig upp till 15 000 l med en tryckklass på 10 bar och kan specificeras av kunden vid behov.

### VARFÖR MAXI COIL?

- För energikällor/panna med hög temperatur
- Fullständig elreserv, ev. för sommardrift
- Tryckklass på 10 bar och marknadsledande korrosionsbeständighet
- Kan leverera upp till 15 000 liter på beställning

### VIKTIG UTRUSTNING

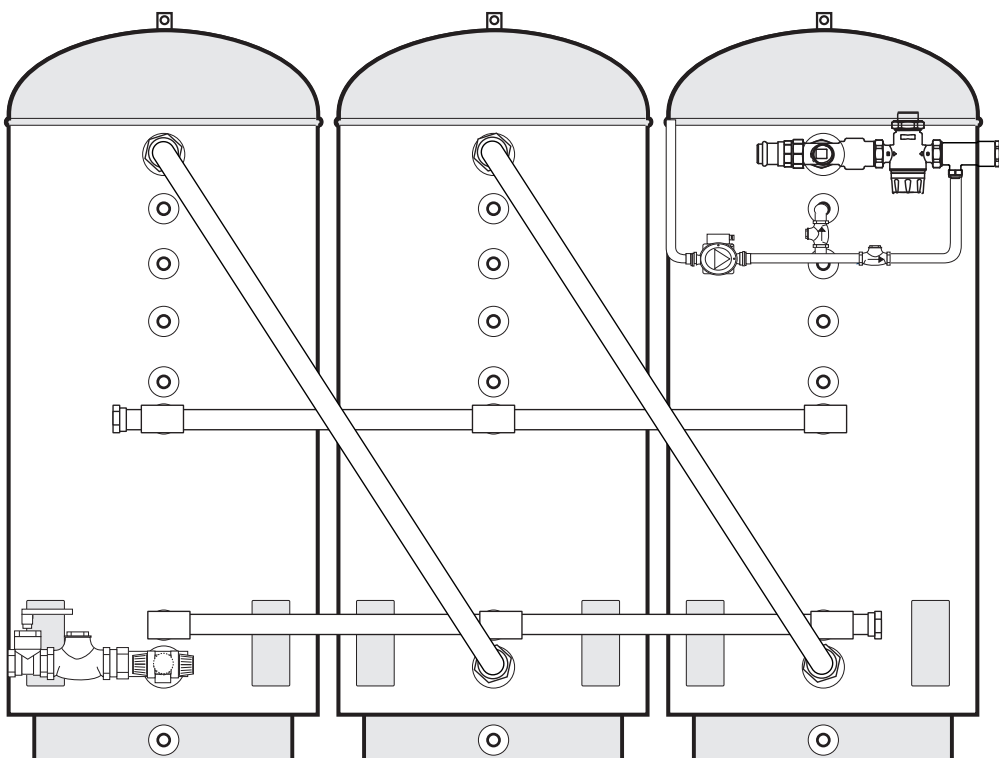
Termostater	Justerbar 50–75 °C
Säkerhetsventil	PT 10 bar/90 °C, G ¾" M
Blandningsventil	Separat tilläggsutrustning
Anslutning HX	2 x G 1" F
Anslutning KV/VV	2 x G 1½" F
Anslutning övrigt	Se ritning



### TEKNISKA DATA

RSK-nr	OSO-nr	Produktnamn	Diameter x Höjd mm.	Vikt kg.	Frakt-volym	Volym l	Volym l/40 °C	Värme-förlust	Term. inst.	ERP-klass	Rörcoil dim m <sup>2</sup>	kv-värde m <sup>2</sup> /t.
693 5022	11009864	MC 600 – 2 x 7,5 kW/3 x 400 V+HX 1,0 m <sup>2</sup>	Ø 800x2030	110	-	562	-	-	75	-	1,0	-
693 5023	11009915	MC 1 000 – 2 x 7,5 kW/3 x 400V+HX 1,0 m <sup>2</sup>	Ø 1000x2120	187	-	875	-	141	75	C	1,0	-

# MAXI COIL - SYSTEMFÖRSLAG



3x MC seriekopplad med SRS-kopplingsrör, coilen är parallellkopplad och tillförs energi från exempelvis fjärrvärme.

## TRYCKFALLSTABELL COIL (mbar)

RSK-nr	OSO-nr	Produktnamn:	540 l/h 0,15 l/s	900 l/h 0,25 l/s	1800 l/h 0,50 l/s	2700 l/h 0,75 l/s	3600 l/h 1,00 l/s	4500 l/h 1,25 l/s	5400 l/h 1,50 l/s	KV-värde m <sup>3</sup> /timme
693 5022	11009864	MC 600 - 2 x 7,5 kW/3 x 400V+HX 1,0 m <sup>2</sup>	8	18	57	112	192	290	405	
693 5023	11009915	MC 1000 - 2 x 7,5 kW/3 x 400V+HX 1,0 m <sup>2</sup>	8	18	57	112	192	290	405	

# MAXI GEOCOIL - MGC

## Specialutformad för värmepumpsdrift



MAXI GEOCOIL - MGC-serien är speciellt utformad för värmepumpar på upp till 45 kW (400 l/3,1 m<sup>2</sup> = 20 kW VP/600 l/4,6 m<sup>2</sup> = 30 kW VP/1 000 l/7,0 m<sup>2</sup> = 45 kW), tack vare massiv värmeyta på rörvärmeväxlarna som ger mycket effektiv energiöverföring.

MAXI GEOCOIL har integrerade elcentraler (400 l = 1 x 9 kW / 600/1 000 l = 2 x 7,5 kW) som extravärme över coilen. Detta ger också maximal trygghet i händelse av driftproblem i värmepumpen. Säkerhetsventil medföljer och är dimensionerad i enlighet med EN 1490.

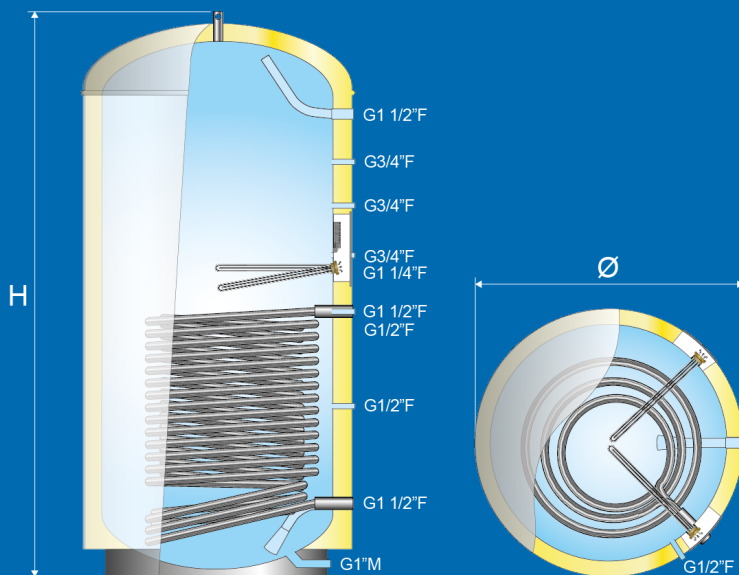
*I 50 år har MAXI-serien gett prov på enastående driftsäkerhet för större beredarinstallationer. MAXI är konstruerad med rostfritt EVERLAST™-stål i kombination med ULTRAWELD™-teknik. Monteringssats för kallvattenintag, blandningscentral, plattväxlare, pumpcentral och serie-/parallellkoppling (tilläggsutrustning) passar sömlöst på framsidan av MAXI-serien. MAXI är tillgänglig upp till 15 000 l med en tryckklass på 10 bar och kan specificeras av kunden vid behov.*

### VARFÖR MAXI GEOCOIL?

- För värmepump ≤ 45 kW eller solfångare ≤ 110 m<sup>2</sup>
- Mycket hög driftsäkerhet med elektrisk tillskotts-/värme/reserv
- Tryckklass på 10 bar och marknadsledande korrosionsbeständighet
- Kan leverera upp till 15 000 liter på beställning

### VIKTIG UTRUSTNING

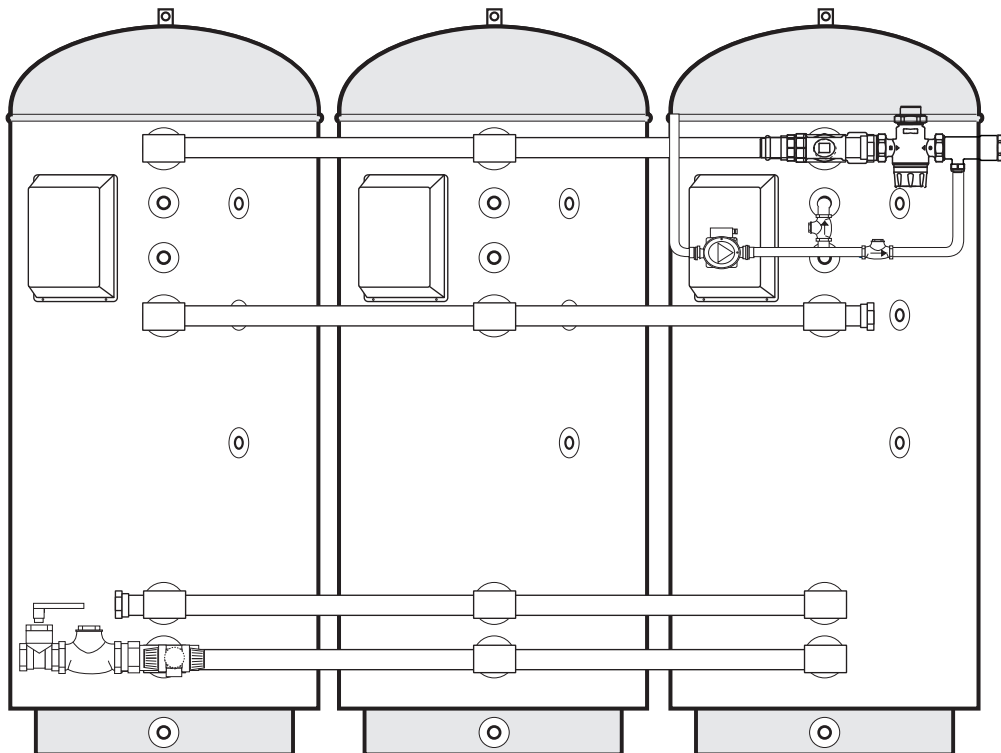
Termostater	Justerbar 50-75 °C
Säkerhetsventil	PT 10 bar/90 °C, G ¾" M
Blandningsventil	Separat tilläggsutrustning
Anslutning HX	2 x G ¾" F (400 l) / 2 x G 1½" F (600/1 000 l)
Anslutning KV/VV	2 x G 1½" F
Anslutning övrigt	Se ritning



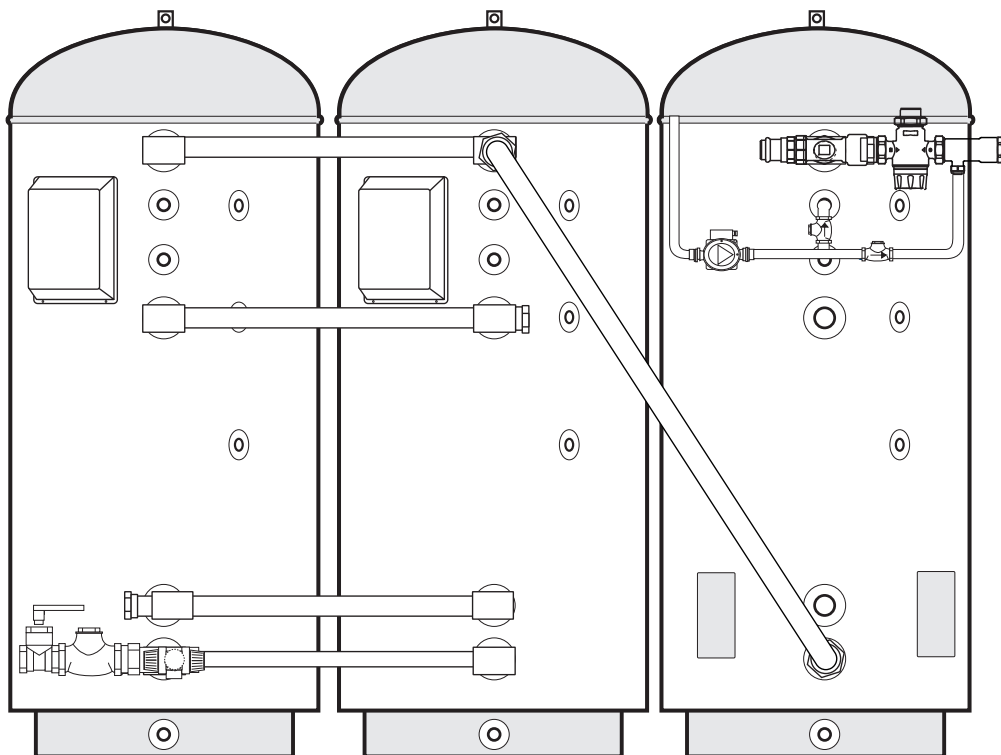
### TEKNISKA DATA

RSK-nr	OSO-nr	Produktnamn	Diameter x Höjd mm.	Vikt kg.	Frakt-volym	Volym l	Volym l/40 °C	Värme-förlust	Term. inst.	ERP-klass	Rörcoil dim m <sup>2</sup>	kv-värde m <sup>3</sup> /t.
683 1355	11011539	MGC 400 - 9 kW/3 x 400 - HX 3,1 m <sup>2</sup>	Ø 595x2172	95	0,81	362	-	96	75	C	3,1	-
683 1356	11009918	MGC 600 - 2 x 7,5 kW/3 x 400V + HX 4,6 m <sup>2</sup>	Ø 800x2030	132	1,4	540	-	-	75	-	4,6	-
683 1357	11009922	MGC 1 000 - 2 x 7,5 kW/3 x 400V + HX 7,0 m <sup>2</sup>	Ø 1000x2120	217	-	838	-	141	75	C	7,0	-

# MAXI GEOCOIL - SYSTEMFÖRSLAG



3x MGC parallellkopplad, särskilt lämplig för energikälla med låg temperatur där ett element längst upp värmer vattnet.



2x MGC parallellkopplad, 1x MS seriekopplad, lämplig för värmepumpsinstallation där de första två tankarna är förvärmning och den sista tanken eftervärmer vattnet upp till 75 °C.

## TRYCKFALLSTABELL COIL (mbar)

	RSK-nr	OSO-nr	Produktnamn:	540 l/h 0,15 l/s	900 l/h 0,25 l/s	1800 l/h 0,50 l/s	2700 l/h 0,75 l/s	3 600 l/h 1,00 l/s	4 500 l/h 1,25 l/s	5 400 l/h 1,50 l/s	kv-värde m <sup>2</sup> /timme
	683 1355	11011539	MGC 400 - 9 kW/3 x 400 - HX 3,1 m <sup>2</sup>	51	117	440	890	1 555	2 330	3 340	2,90
	683 1356	11009918	MGC 600 - 2 x 7,5 kW/3 x 400V + HX 4,6 m <sup>2</sup>	13	29	84	177	307	450	640	
	683 1357	11009922	MGC 1 000 - 2 x 7,5 kW/3 x 400V + HX 7,0 m <sup>2</sup>	3	9	33	79	142	206	290	

# MAXI ACCU GEOCOIL - MAGC

## Akkumulatortank med förvärmning av kranvatten



MAXI ACCU GEOCOIL - MAGC är speciellt utformad som en värmeackumulatortank för värmepump eller solfångare, med förvärmning av varmvatten med hjälp av den högeffektiva rörcoilen på 4,0 m<sup>2</sup> som är lämplig för värmepump upp till 25 kW. Med förvärmning av varmvattnet säkerställer MAXI ACCU GEOCOIL förbättrade driftförhållanden för värmepumpen, högre varmvattenkapacitet och stabil temperatur i systemet. Rörcoilen förvärmer kallvattnet och sänker returtemperaturen till värmekällan avsevärt, vilket ökar verkningsgraden (COP). Säkerhetsventil medföljer och är dimensionerad i enlighet med EN 1489.

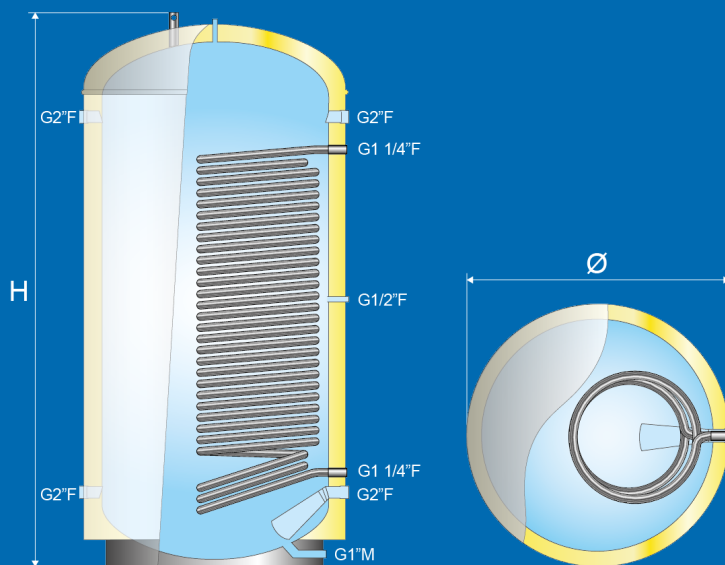
*I 50 år har MAXI-serien gett prov på enastående driftsäkerhet för större beredarinstallationer. MAXI är konstruerad med rostfritt EVERLAST™-stål i kombination med ULTRAWELD™-teknik. Monteringssats för kallvattenintag, blandningscentral, plattväxlare, pumpcentral och serie-/parallellkoppling (tilläggsutrustning) passar sömlöst på framsidan av MAXI-serien. MAXI är tillgänglig upp till 15 000 l med en tryckklass på 10 bar och kan specificeras av kunden vid behov.*

### VARFÖR MAXI ACCU GEOCOIL?

- Ackumulatortank för värmepump eller solfångare
- Stor förvärmningskapacitet för varmvatten ger bättre COP
- Tryckklass på 10 bar och marknadsledande korrosionsbeständighet
- Kan leverera upp till 15 000 liter på beställning

### VIKTIG UTRUSTNING

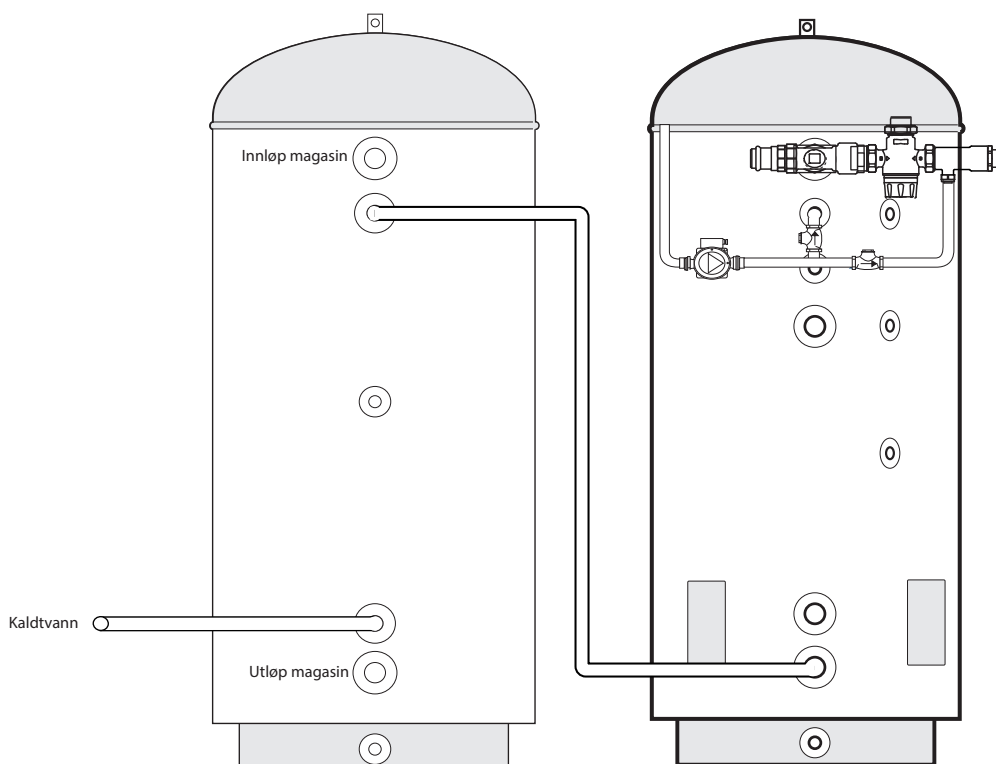
Säkerhetsventil	10 bar/90–95 °C / G ¾" F överflöde
Blandningsventil	Separat tilläggsutrustning
Anslutning tur/retur	2 x G 1¼" F
Anslutning övrigt	4 x G 2" F + G 1" F + G ½" F



### TEKNISKA DATA

RSK-nr	OSO-nr	Produktnamn	Diameter x Höjd mm.	Vikt kg.	Frakt-volym	Volym l	Volym l/40 °C	Värme-förlust	Term. inst.	ERP-klass	Rörcoil dim m <sup>2</sup>	kv-värde m <sup>2</sup> /t.
622 0010	11003229	MAGC 600 - HX 4,0 m <sup>2</sup>	Ø 800x2030	149	1,96	544	-	-	-	-	4,0	-
622 0011	11003237	MAGC 1 000 - HX 4,0 m <sup>2</sup>	Ø 1000x2100	235	3,07	870	-	-	-	-	4,0	-

# MAXI ACCU GEOCOIL - SYSTEMFÖRSLAG



1x MAGC där kallvatten leds genom coil för värmeupptag och förvämt vatten leds över i MS-eftervärmningstank.

## TRYCKFALLSTABELL COIL (mbar)

	RSK-nr	OSO-nr	Produktnamn:	540 l/h 0,15 l/s	900 l/h 0,25 l/s	1800 l/h 0,50 l/s	2700 l/h 0,75 l/s	3600 l/h 1,00 l/s	4500 l/h 1,25 l/s	5400 l/h 1,50 l/s	kv-värde m <sup>2</sup> /timme
	622 0010	11003229	MAGC 600 - HX 4,0 m <sup>2</sup>	4	11	32	65	114	168	240	
	622 0011	11003237	MAGC 1 000 - HX 4,0 m <sup>2</sup>	4	11	32	65	114	168	240	

# MAXI ACCU - MA COOL

## Kylackumulatortank i rostfritt stål



MAXI ACCU COOL är avsedd som en kallackumulatortank med 19 mm cellgummiisolering. Isoleringen är diffusionstät mot rumsluften för att förhindra att kondens bildas mot den invändiga kalla tankytan. MAXI ACCU COOL passar därmed för rumsklimatanläggningar med kylmaskiner där isvattentanken utgör en nödvändig buffert för systemet. Överskottsvärmen från kylmaskineriet kan ge praktiskt taget gratis varmvatten om en ackumulatortank som förvärmare monteras (t.ex. MAGC).

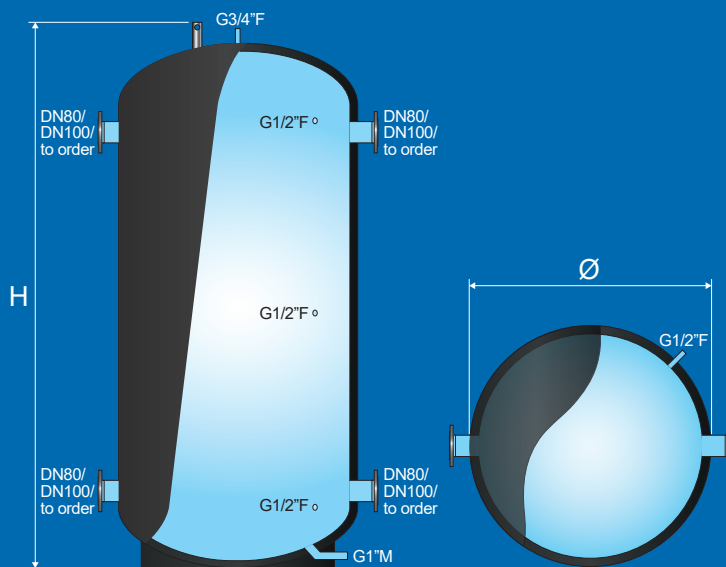
I 50 år har MAXI-serien gett prov på enastående driftsäkerhet för större beredarinstallationer. MAXI är konstruerad med rostfritt EVERLAST™-stål i kombination med ULTRAWELD™-teknik. MAXI är tillgänglig upp till 15 000 l och kan specificeras av kunden vid behov.

### VARFÖR MAXI ACCU COOL?

- Ackumulatortank för kylning/diffusionstät
- Rostfritt stål 304
- Tryckklass på 6 bar
- Kan leverera upp till 15 000 liter på beställning

### VIKTIG UTRUSTNING

Anslutning tur/retur 4 x DN80/100 (600/1 000 L)  
Anslutning övrigt Se ritning



### TEKNISKA DATA

RSK-nr	OSO-nr	Produktnamn	Diameter x Höjd mm.	Vikt kg.	Frakt-volym	Volym l	Volym l/40 °C	Värme-förlust	Term. inst.	ERP-klass	Rörcoil dim m <sup>2</sup>	kv-värde m <sup>3</sup> /t.
622 8008	11003344	MA 600 - Cool SS	Ø 800x2030	84	-	570	-	-	-	-	-	-
622 8001	11003338	MA 1 000 - Cool SS	Ø 1000x2120	148	-	885	-	-	-	-	-	-
622 8003	11003340	MA 2000 - Cool SS	Ø 1290x2450	-	-	2 020	-	-	-	-	-	-
622 8004	11003341	MA 3 000 - Cool SS	Ø 1490x2700	-	-	3 025	-	-	-	-	-	-
622 8005	11003342	MA 5 000 - Cool SS	Ø 1690x3190	-	-	4 890	-	-	-	-	-	-
622 8006	11003343	MA 10 000 - Cool SS	Ø 1990x4400	-	-	9 885	-	-	-	-	-	-

# MAXI ACCU - MA HEAT

## Värmeackumulator i rostfritt stål



MAXI ACCU - MA HEAT är lämplig som värmeackumulatortank för värmepump/solfångare, säkerställer förbättrade driftförhållanden för den alternativa energikällan och ger stabil temperatur i systemet.

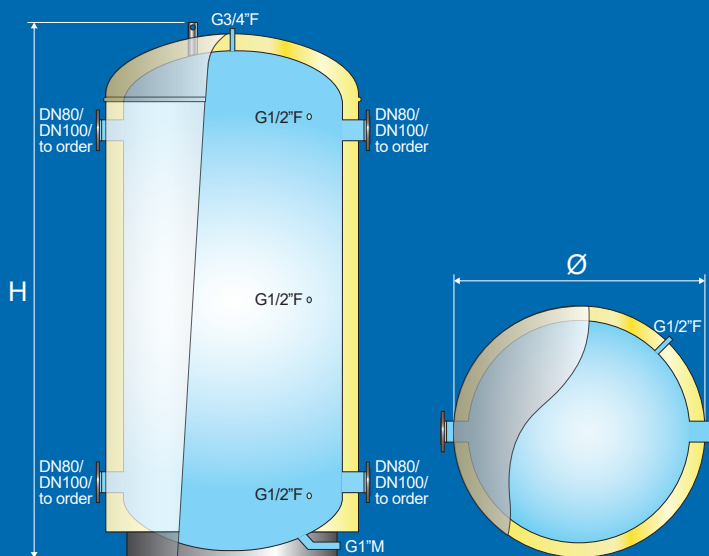
I 50 år har MAXI-serien gett prov på enastående driftsäkerhet för större beredarinstallationer. MAXI är konstruerad med rostfritt EVERLAST™-stål i kombination med ULTRAWELD™-teknik. Monteringsats för kallvattenintag, blandningscentral, plattväxlare, pumpcentral och serie-/parallellkoppling (tilläggsutrustning) passar sömlöst på framsidan av MAXI-serien. MAXI är tillgänglig upp till 15 000 l med en tryckklass på 10 bar och kan specificeras av kunden vid behov.

### VARFÖR MAXI ACCU HEAT?

- Ackumulatortank för värmepump eller solfångare
- Rostfritt stål 304
- Tryckklass på 6 bar
- Kan leverera upp till 15 000 liter på beställning

### VIKTIG UTRUSTNING

Anslutning tur/retur 4 x DN80/100 (600/1 000 l)  
Anslutning övrigt Se ritning

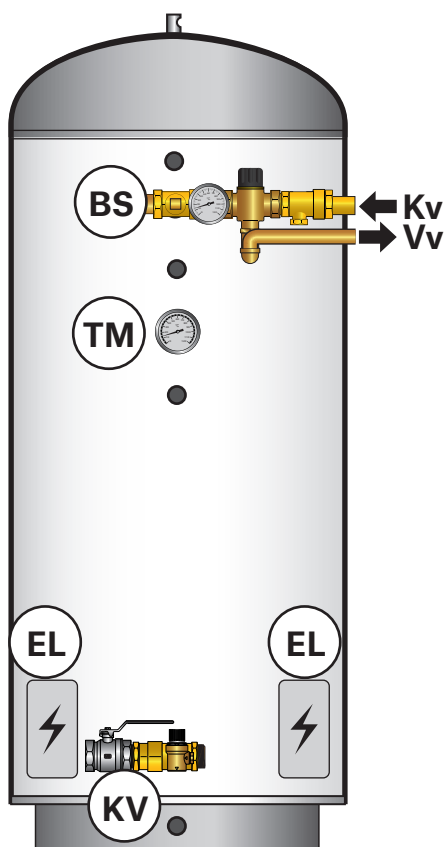


### TEKNISKA DATA

RSK-nr	OSO-nr	Produktnamn	Diameter x Höjd mm.	Vikt kg.	Frakt-volym	Volym l	Volym l/40 °C	Värme-förlust	Term. inst.	ERP-klass	Rörcoil dim m <sup>2</sup>	kv-värde m <sup>2</sup> /t.
646 5993	11003351	MA 600 - Heat SS	Ø 800x2030	111	-	570	-	-	-	-	-	-
693 8156	11003345	MA 1 000 - Heat SS	Ø 1000x2120	182	-	885	-	-	-	-	-	-
693 8157	11003347	MA 2 000 - Heat SS	Ø 1290x2450	-	-	2 020	-	-	-	-	-	-
693 8158	11003348	MA 3 000 - Heat SS	Ø 1490x2700	-	-	3 025	-	-	-	-	-	-
693 8159	11003349	MA 5 000 - Heat SS	Ø 1690x3190	-	-	4 890	-	-	-	-	-	-
693 8160	11003350	MA 10 000 - Heat SS	Ø 1990x4400	-	-	9 885	-	-	-	-	-	-

# MONTERING - M-SERIEN

## Information om montering och monteringssett för enkelmontering



Monteringsinformationen gäller OSO MAXI M, MS, MX, MC och MGC. För TURBO-anläggningar, se sidan 23. Vid installation av OSO industrieredare används prefabricerade monteringssetts, se översikten till höger. Monteringssettsarna ansluts direkt framtill på beredaren på det sätt som visas i illustrationen. Settsarna är gemensamma för alla ovanstående OSO-produkter och beställs separat.

OSO MAXI-serien levereras med standardelcentral på 15kW (2 x 7,5 kW) med justerbar effekt 2,5-5-7,5-10-12,5-15 kW - 3 x 400V och kan växlas om till 3 x 230V.

MAXI M levereras utan elcentral, MAXI XPRESS MX levereras som standard med tre elcentraler på 9 kW.

OSO industrieredare kan också kompletteras med olika typer av tilläggsutrustning, se översikt i OSO-prisboken. Specialanpassad tilläggsutrustning gör det möjligt att specificera anläggningar för särskilda behov.

Vv-röret från BS som visas medföljer inte ventilen, utan ansluts av rörmokare.

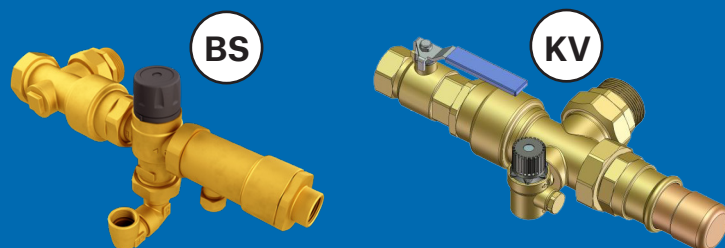
### VARFÖR MONTERINGSSETT?

- Kompletterar systemet med nödvändiga ventiler och uttag
- Säkerställer stabil och justerbar VV-temperatur till dräneringspunkterna (BS)
- Ger mycket enkel montering som minskar rörmokarens tidsåtgång

### VIKTIG UTRUSTNING

PS 15 Pumpcentral för VV-cirkulation  
 AX-EXP. KÄRL Expansionskärl för industri-anläggning 60-100 l

Se tilläggsutrustning i OSO-prisboken eller [www.osohotwater.no](http://www.osohotwater.no)



### Blandningscentral BS - teknisk information

Rekommenderad flödes hastighet för att säkerställa stabil och korrekt drift  $\pm 2^\circ\text{C}$  (balanserad) för BS.

Produkt	Blandningsventil, dim.	Minst	Max	Min. l/s	Max.* l/s
BS 3/4"	3/4" bl. ventil med Kv 4,5	0,6 m 3h	5,5 m 3h	0,17	1,53
BS 1"	1 1/4" bl. ventil med Kv 7,6	1,0 m 3h	9,3 m 3h	0,28	2,58
BS 1 1/2"	1 1/2" bl. ventil med Kv 11,0	1,5 m 3h	13,5 m 3h	0,42	3,75

\* $\Delta p = 1,5$  bar

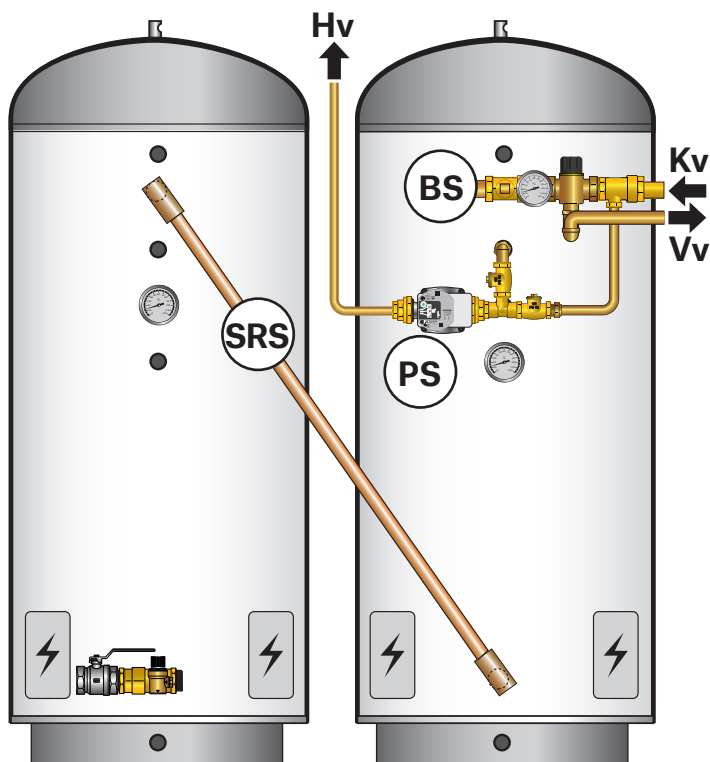
### TEKNISKA DATA

RSK-nr	OSO-nr	Produktnamn
421 9207	11001627	KV 1" - 3 l/s - Ø 42 - 1 1/2" Mapress
421 9208	11001628	KV 1 1/2" - 4 l/s - Ø 42 - 1 1/2" Mapress
421 9209	11001626	KV 2" - 5 l/s Ø 54

RSK-nr	OSO-nr	Produktnamn
492 7836	11001620	BS 3/4" - 2,58 l/s - Ø 42 - 1 1/2" Mapress - 1" bl. ventil
492 7835	11001621	BS 1" - 3,75 l/s - Ø 42 - 1 1/2" Mapress - 1 1/2" bl. ventil
492 7837	11001622	BS 1 1/2" - 4,52 l/s - Ø 42 - 1 1/2" Mapress - 2" bl. ventil

# MULTIMONTERING - M-SERIE

## Information om montering och monteringssett för multimontering



OSO multimonteringssett gör det möjligt att koppla samman flera likadana beredare för att öka anläggningens kapacitet. Dessutom ökar driftsäkerheten, eftersom anläggningen kommer att kunna fortsätta att producera varmt vatten även om en beredare behöver service. Ytterligare en fördel är att anläggningen kan byggas ut efterhand med flera beredare av samma typ om varmvattenbehovet ökar.

Seriekoppling är mest effektivt och därför vanligast, t.ex. vid multimontering i hörn eller rygg mot rygg. Parallellkoppling (vänster till höger) är dock också möjligt vid behov. För beredare med inbyggd coil (MC, MGC) krävs parallellkoppling, se illustration nedan.

OSO erbjuder prefabricerade SR- och SRS-kopplingsrör och annan utrustning för multimontering, samt utrustning för VV-cirkulation som är användbart när det är långt till dräneringspunkterna. Se "Monteringssett" nedan. Vi rekommenderar isolering av rören för att minska värmeförlusten i anläggningen (isolering medföljer inte). Anläggningen kan även utrustas med VV-cirkulation, expansionskärl m.m.

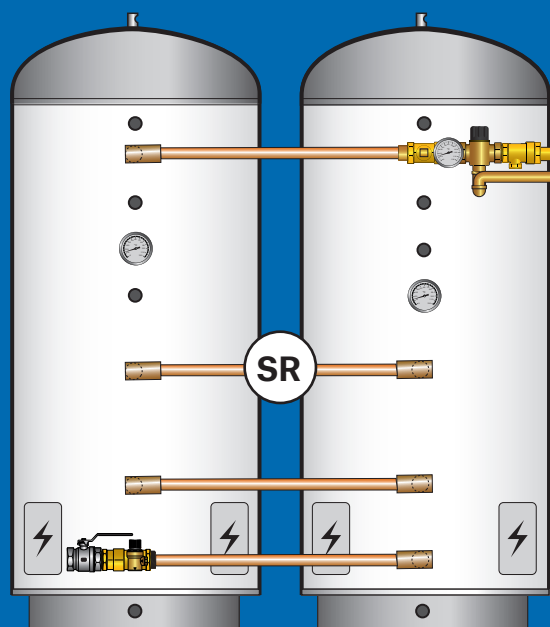
### VARFÖR MULTIMONTERING?

- Ger anläggningen mer kapacitet och ökad driftsäkerhet
- Möjliggör större anläggningar där utrymmet för intransport är begränsat (flera små enheter istället för en stor)

### VIKTIG UTRUSTNING

- PS 15 Pumpcentral för VV-cirkulation  
 AX-EXP. KÄRL Expansionskärl för industri-anläggning 60-100 l

Se tilläggsutrustning i OSO-prisboken eller [www.osohotwater.no](http://www.osohotwater.no)



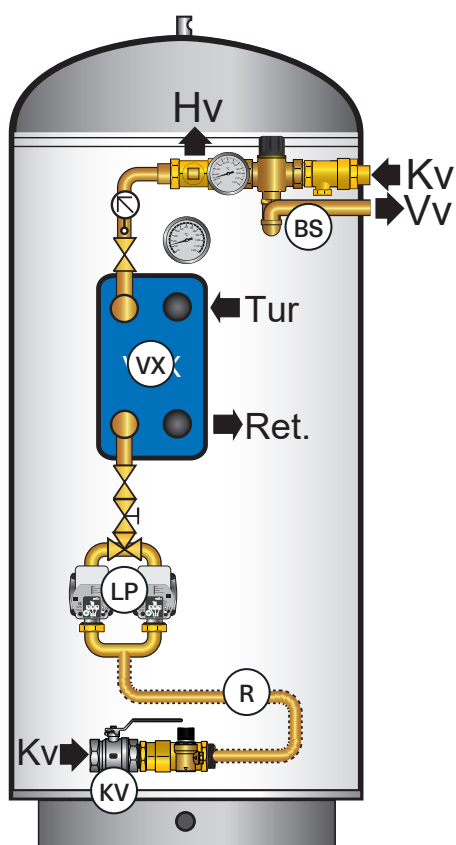
### TEKNISKA DATA

RSK-nr	OSO-nr	Produktnamn
-	11001629	SR 400 - Kopplingsrör Ø 42-1 1/2" Mapress
-	11001630	SR 600 - Kopplingsrör Ø 42-1 1/2" Mapress
-	11001631	SR 1 000 - Kopplingsrör Ø 42-1 1/2" Mapress

RSK-nr	OSO-nr	Produktnamn
-	11001636	SRS 400 - Kopplingsrör Ø 42-1 1/2" för seriekoppling
-	11001637	SRS 600 - Kopplingsrör Ø 42-1 1/2" för seriekoppling
-	11001601	PS 15 pumpcentral för VV-cirkulation - 1 x 230V

# MONTERING - M-SERIEN TURBO SYSTEM

## Information om enkel- och multimontering



OSO TURBOSYSTEM är högeffektivt och perfekt för ackumulering av bruksvatten från externa värmekällor, t.ex. högtemperaturpanna. Systemet är uppbyggt av en värmeväxlare (VX) som hämtar energi från extern värmekälla (dimensionerad efter behov) och en pumpcentral (LP) med dubbla pumpar. Satsen innehåller även expansions-, termometer-, back- och stoppventiler. Levereras prefabricerad. Tillförselrör för kallvatten (R) byggs av rörmokare. TURBOSYSTEMET är monterat på en OSO Maxi ackumulatortank som också måste vara utrustad med BS- och KV-satser. Systemet kan byggas ut med flera ackumulatortankar utifrån anläggningens varmvattenbehov med hjälp av OSO SRS-kopplingsrör, se illustration. Värme hämtas från extern värmekälla via värmeväxlaren och ackumuleras i tanken/tankarna. Vid låg förbrukning används endast värmeväxlaren direkt. Vid större förbrukning hämtas nödvändigt vatten från ackumulatoren/ackumulatorerna. Ackumulatoren/ackumulatorerna laddas uppifrån och ger varmvatten omedelbart efter en full urladdning.

Anläggningen kan också kompletteras med varmvattencirkulation, expansionskärl m.m.

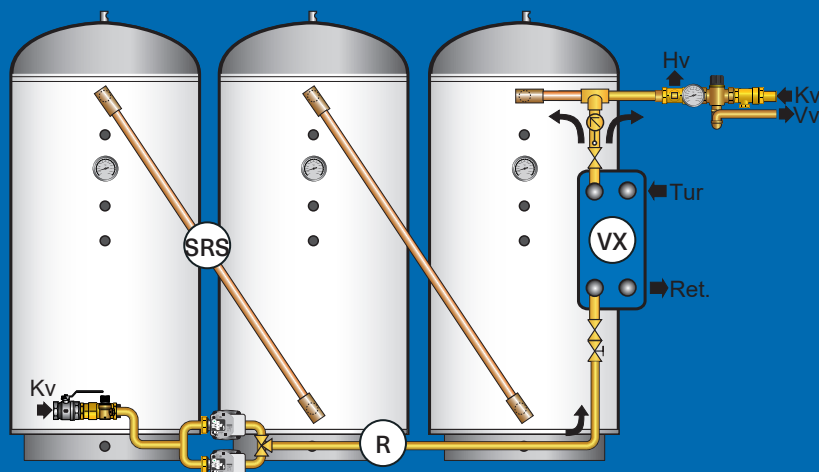
### VARFÖR TURBO?

- Ger optimala driftförhållanden för värme-/kranvatten-systemet
- Flexibilitet vid val av värmekälla

### VIKTIG UTRUSTNING

- PS 15 Pumpcentral för VV-cirkulation  
 AX-EXP. KÄRL Expansionskärl för industrianläggning 60-100 l

Se tillägsutrustning i OSO-prisboken eller [www.osohotwater.no](http://www.osohotwater.no)



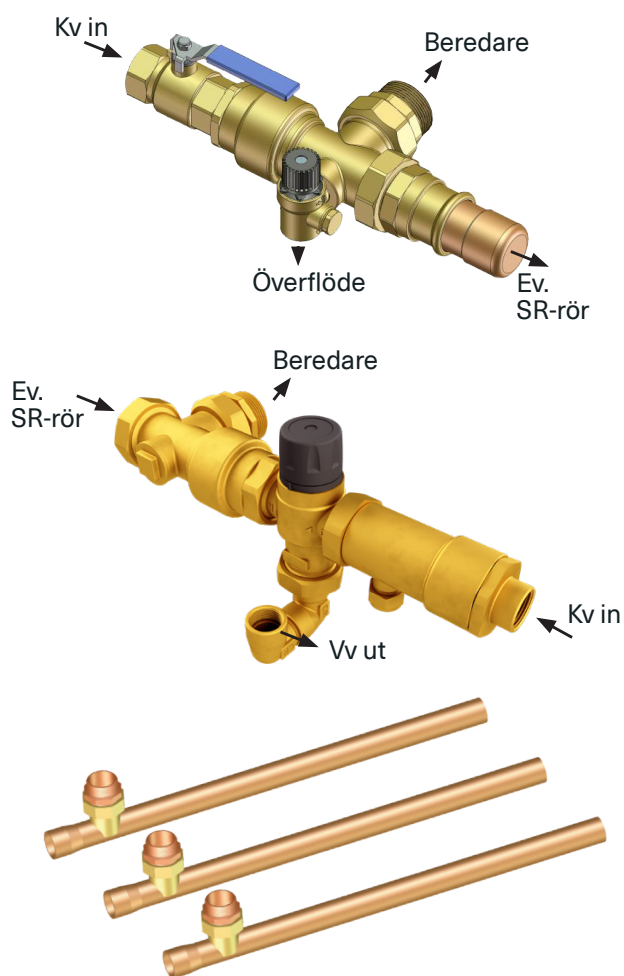
### TEKNISKA DATA

RSK-nr	OSO-nr	Produktnamn
575 8837	11003256	VX/LP 100 kW - Sats för OSO Turbo-system
575 8838	11003257	VX/LP 250 kW - Sats för OSO Turbo-system
579 0523	11001602	PS 15 - Tappvatten pumpcentral 1 x 230V
-	11001603	RS Turbo - Rörsats för Turbo-system

RSK-nr	OSO-nr	Produktnamn

# PREFABRICERAD SATS FÖR OSO INDUSTRIBEREDARE

För snabb och enkel montering



## KV - kallvattensats

Levereras komplett med stoppkran, backventil och säkerhetsventil på 9 bar med tömningsplugg samt T-stycke både mot beredare, Kv-sats och eventuellt SR-kopplingsrör.

KV-satsen kopplas direkt på beredarens framsida. Förberedd för Mapress-koppling. Övriga anslutningar som visas i illustrationen.

OBS: Eventuellt överflöde från säkerhetsventilen ska vara minst  $\varnothing$  18 mm invändigt och läggs frostfritt och oavstängningsbart med fall till avrinning med tillräcklig kapacitet.

## BS - blandningscentral

Levereras komplett med blandningsventil, backventiler, termometer, varmvatten- och vvc-utlopp samt T-stycke med kopplingar både mot beredare, BG-sats, PS och eventuellt SR-kopplingsrör. BS ansluts direkt mot beredarens framsida. Förberedd för Mapress-anslutning. Övriga anslutningar visas i illustrationen. För garanterad stabil blandningstemperatur, be om koppling med utjämningstank.

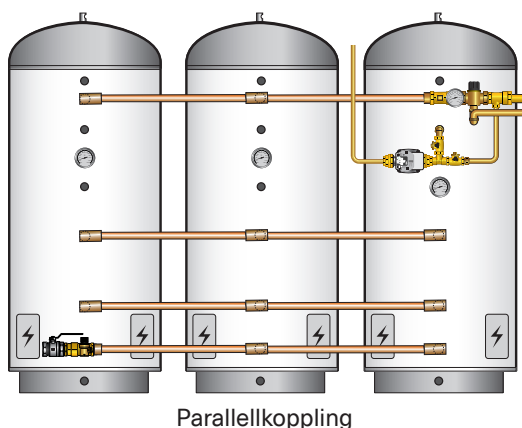
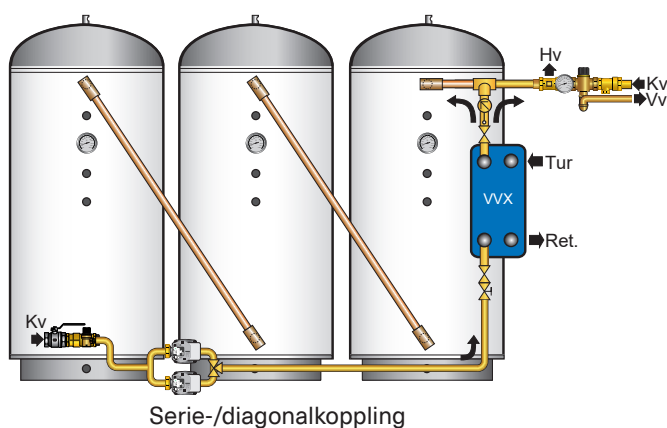
## Pumpcentral PS

för eventuell vvc-cirkulation finns också tillgänglig, se sidan 23 eller kontakta OSO:s tekniska försäljningsavdelning.

## Kopplingsrör för multimontering

Prefabricerade kopplingsrör för OSO-industriprodukter. Passar för beredare 400–1 000 l. För KV/VV. Ansluts direkt på beredarens framsida. Förberedd för Mapress-anslutning.

När det är möjligt rekommenderas alltid användning av en serie-/diagonalkoppling, eftersom detta säkerställer en effektivare tömning av alla beredare. Produkter med en inbyggd coil måste normalt parallellkopplas. Kontakta OSO för hjälp med dimensionering och val av rör.



## SRS-rör

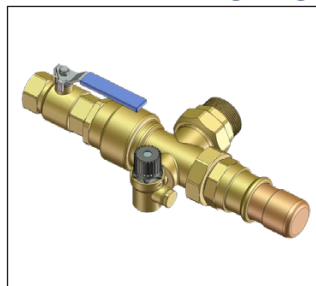
för serie-/diagonalkoppling och Turbo-system.

## SR-rör

för parallellkoppling av upp till sex likadana beredare.

# MONTAGESATSER OCH RESERVDELAR - INDUSTRI

## KALLVATTENSATS - KV - Måste monteras både vid singel- och multimontage



### FÖRDELAR

Passar för 400 - 1000 l singel- och multimontage.

Kv avstängning och backslagsventil. Säkerhetsventil 9 bar m/dränerings-plugg

RSK nr.	Varubeteckning	Beskrivning	Dimension
4219207	KV 1" - 3 l/s	Kv-sats Ø42-1 1/2"	165x215x120
4219208	KV 1 1/2" - 4 l/s	Kv-sats Ø42-1 1/2"	165x245x200
4219209	KV 2" - 5 l/s	Kv-sats	310x380x200

## BLANDARCENTRALER - BS - För optimal urladdning från industriberedare



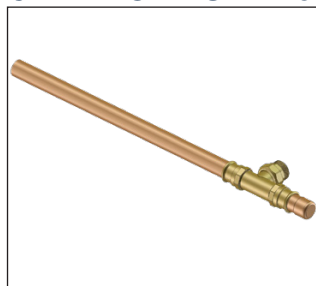
### FÖRDELAR

Passar för 300 - 1000 l singel- och multimontage.

Blandningsventil 32-82 °C + backsbl. ventil, termometer, hetv. och vvc anslutning.

RSK nr.	Varubeteckning	Beskrivning	Dimension
4927836	BS 3/4" - 2.58 l/s	Blandarcentral Ø42-1 1/2"	275x440x210
4927835	BS 1" - 3.75 l/s	Blandarcentral Ø42-1 1/2"	215x440x275
4927837	BS 1 1/2" - 4.52 l/s	Blandarcentral Ø42-1 1/2"	250x510x290

## GRENRÖR - SR - För multimontage - parallellkoppling



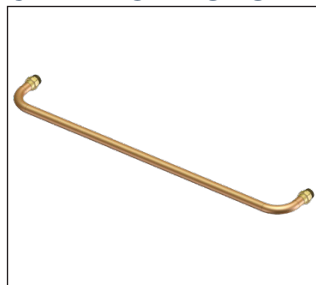
### FÖRDELAR

Passar för 400 - 1000 l multimontage.

För koppling av upp till 6 st. beredare. Förberedd för klämkopplingar (Mapress). För kv och vv.

RSK nr.	Varubeteckning	Beskrivning	Dimension
1509937	SR 400	Grenrör Ø42-1 1/2"	100x620x60
1509938	SR 600	Grenrör Ø42-1 1/2"	100x844x60
1509939	SR 1000	Grenrör Ø42-1 1/2"	100x1150x60
1509935	SR-T	T-rör för Ø54-2"	110x200x55
1509936	SR-T	T-rör för Ø42-1 1/2"	110x200x55

## GRENRÖR - SRS - För multimontage - serie (diagonal) koppling



### FÖRDELAR

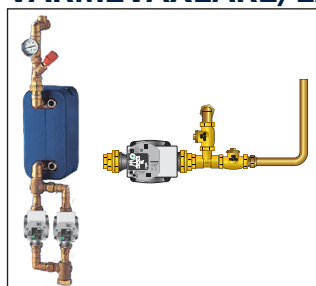
Passar för 400 - 1000 l multimontage.

För koppling av upp till 6 st. beredare. Passar för OSO Turbosystem.

För kv och vv.

RSK nr.	Varubeteckning	Beskrivning	Dimension
1509941	SRS 300	Grenrör Ø42-1 1/2" för seriekoppling	220x1330x60
1509942	SRS 400	Grenrör Ø42-1 1/2" för seriekoppling	220x1740x60
1509943	SRS 600	Grenrör Ø42-1 1/2" för seriekoppling	190x1560x60
1509944	SRS 1000	Grenrör Ø42-1 1/2" för seriekoppling	190x1760x60

## VÄRMEVÄXLARE/LADDPUMP - PUMPCENTRALER - VX/LP och PS/RS - För 17R Turbo m.fl.



### FÖRDELAR

Prefabricerade vx- och laddpump-satser - kopplas direkt på beredaren.

Pumpcentraler för vv-cirkulation i större anläggningar.

RSK nr.	Varubeteckning	Beskrivning	Dimension
5758837	VX/LP 100kW	Sats för OSO Turbosystem	19.5 kg
5790523	PS 15	Pumpcentral 1x230V	225x480x205



# GARANTIBESTÄMMELSER

## 1. GARANTINS OMFATTNING

OSO Hotwater garanterar att den rostfria trycktanken under en period på fem år från inköpsdatum är: i) tillverkad enligt OSO Hotwater AS:s specifikationer, ii) fri från defekter i material och utförande, förutsatt att följande villkor följs. Alla övriga komponenter är garanterat fria från defekter i material och utförande under en period på två år. Garantin gäller endast för produkter köpta av konsument som har installerats för privat bruk och har köpts av OSO eller en auktoriserad återförsäljare av OSO-produkter.

Garantin är frivilligt förlängd av OSO Hotwater AS till 5 år för den rostfria trycktanken. Denna förlängda garanti gäller endast för produkter som har installerats av en auktoriserad rörmokare.

Garantin för produkter som köps av kommersiella enheter eller installeras för kommersiellt bruk regleras uteslutande av inköpslagen och OSO:S garantikrav.

## 2. VAD GARANTIN OMFATTAR

Om ett fel uppstår och ett giltigt anspråk erhålls inom den lagstadgade garantiperioden, ska OSO, efter eget gottfinnande och inom konsumentköplagens gränser, endera; i) reparera felet, eller; ii) ersätta den defekta produkten med en ny som är identisk eller likvärdig i funktion, eller iii) återbetala inköpspriset för produkten.

Om ett fel inträffar och ett giltigt anspråk tas emot efter den lagstadgade garantiperioden har löpt ut, men inom den utökade garantiperioden, kommer OSO kostnadsfritt att leverera en ny produkt som är identisk med eller har en motsvarande funktion som den defekta. OSO kommer i sådana fall inte att täcka några andra kostnader i samband med utbytet.

Produkter eller delar som byts ut i samband med garantianspråk blir OSO Hotwater AS:s egendom. Den ersatta produkten eller delen resulterar inte i en förlängning av den ursprungliga garantiperioden.

## 3. FÖRUTSÄTTNINGAR FÖR GARANTI

- Produkten har installerats enligt de medföljande installationsanvisningarna och alla relevanta föreskrifter, regler, normer och krav som gäller vid installationstillfället.
- Service och underhåll har utförts av en sakkunnig person enligt den medföljande installationsanvisningen och alla relevanta tekniska föreskrifter.
- Produkten inte har modifierats, ändrats eller utsatts för extern, onormal påverkan.

- Produkten är ansluten till allmänt vattenverk, används regelbundet och vattenkvaliteten uppfyller följande krav:
  - Klor: max. 75 mg/l\*
  - Konduktivitet (EC) vid 25°C < 230 µS/cm\*– Vid högre värden måste anoden monteras innan vatten fylls på i produkten.
- Värmeelementet har inte utsatts för vatten med hårdhet över 5°dH (tyska hårdhetsgrader).
- Alla former av desinficering av rörledningarna har utförts utan att påverka produkten.
- Alla komponenter som har använts i samband med service är äkta OSO-reservdelar.
- Alla reklamationkostnader har godkänts skriftligen av OSO innan de uppkommer.
- Inköpskvitto och/eller kvitto på installationen, ett vattentest och den defekta produkten görs tillgängliga för OSO på begäran.

## 4. GARANTIN OMFATTAR INTE

- Alla former av fel eller kostnader som uppstår till följd av felaktig installation, underlåtenhet att upprätthålla, försummelse, felaktig användning, ändring eller reparation som utförts felaktigt eller fel som uppstår genom modifiering av produkten från dess ursprungliga form.
- Alla former av följdskador som inte omfattas av lagens bestämmelser.
- Alla typer av förluster som orsakas av utebliven leverans från produkten.
- Anslutna rörledningar eller utrustning som är ansluten till produkten.
- Alla typer av skador orsakade av frost, belastning, överspänning, torrkokning eller klorbehandling.
- Fel eller tillhörande kostnader till följd av brist på el- eller vattentillförsel.
- Transportskador. Transportören ska underrättas om sådana skador vid mottagandet.
- Kostnader på grund av att produkten inte är lättillgänglig för service.

Denna garanti begränsar inte dina lagstadgade rättigheter på något sätt.

## 5. PRODUKTANSVAR

I händelse av skada på egendom till följd av en defekt i en produkt som levereras av OSO Hotwater AS (produktansvar) är OSO endast ansvarigt enligt bestämmelserna i lagen.

**OSO**  
HOTWATER

# OSO

Marknadsledande varmvattenberedare sedan 1932

Benny Simonsen  
Försäljningschef Norden  
(+47) 911 64 858  
benny.simonsen@osohotwater.com

Peter Westlind  
Försäljningschef Industri Sverige  
(+46) 076 741 6290  
peter.westlind@osohotwater.com

Beställningskontor: 0532-76 99 20 – [order@osohotwater.com](mailto:order@osohotwater.com)  
OSO Hotwater AB - Strömsbergsgatan 4, 66234 Åmål, Sverige

Huvudkontor och fabrik: OSO Hotwater AS, Industriveien 1, NO-3300 Hokksund  
Telefon: +47 32 25 00 00 / E-post: [oso@oso.no](mailto:oso@oso.no) / [www.osohotwater.se](http://www.osohotwater.se)