

Delta Geocoil - DGC

200–250–300 l.

SE



SÄKERHETSINFORMATION
FDV-INFORMATION
MONTERINGSANVISNINGAR
TDS – TEKNISKT DATABLAD

Tillverkad av OSO Hotwater AS
Industriveien 1 – 3300 Hokksund – Norge
Tel: +47 32 25 00 00 / E-post: oso@oso.no
www.osohotwater.com

11002281-05 - 04-2024

OSO
HOTWATER

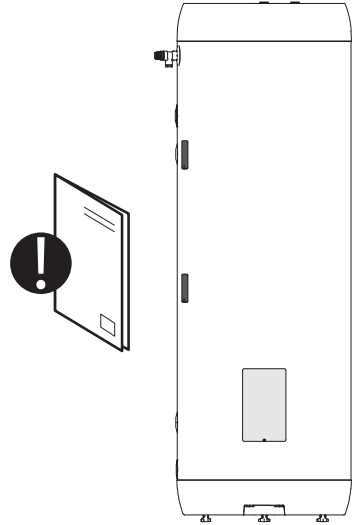
INNEHÅLLSFÖRTECKNING

1. Säkerhetsinstruktioner	3
1.1 Allmän information.....	3
1.2 Säkerhetsinstruktioner för användaren	4
1.3 Säkerhetsinstruktioner för installatören	4
2. Produktbeskrivning	5
2.1. Produktidentifikation.....	5
2.2. Användningsområde.....	5
2.3 CE-märkning.....	5
2.4 Tekniska data	5
2.5. ErP data (TDS).....	5
3. Installationsinstruktioner	6
3.1. Produkter som omfattas av instruktionen	6
3.2. Vad som följer med i leveransen.....	6
3.3. Produktdimensioner	6
3.4. Krav på installationsplats	7
3.5. Rörinstallation.....	8
3.6. Elinstallation.....	10
4. Uppstart första gången	12
4.1. Påfyllning av vatten	12
4.2. Påslagning av el.....	12
4.3. Inställning av blandningsventil.....	12
4.4. Kontrollpunkter.....	12
4.5. Tömning av vatten.....	12
4.6. Leverans till slutanvändare	12
5. Inställningar	13
5.1. Inställning.....	13
5.2. Årlig kontroll.....	13
6. Felsökning	14
6.1. Fel och lösningar.....	14
7. Garantivillkor	15
7.1. Garanti och garantiregistrering.....	15
7.2. Kundservice.....	15
8. Demontering av produkten	15
8.1. Demontering.....	15
8.2. Återvinning.....	15





1. SÄKERHETSINSTRUKTIONER

1.1 Allmän information

- Läs noga följande säkerhetsanvisningar innan du installerar, underhåller eller justerar vattenvärmaren.
- Personskada eller materiell skada kan uppstå om produkten inte är monterad eller används på avsett sätt.
- Spara den här handboken och andra relevanta dokument så att de är tillgängliga för framtida användning.
- Tillverkaren förutsätter att de medföljande säkerhets-, drifts- och underhållsinstruktionerna (slutanvändaren) följs, samt att monteringsanvisningarna följs gällande standarder och föreskrifter vid installationstidpunkten (installatör).



Symboler som används i den här bruksanvisningen:

 VARNING	Risk för allvarlig skada eller dödsfall
 HANTERAS VARSAMT	Risk för mindre eller måttlig skada på person eller egendom
	FÖRBJUDET att göra
	MÅSTE göras

1.2 Säkerhetsinstruktioner för användaren

⚠ VARNING	
⊘	Säkerhetsventilen lopp får INTE förseglas eller anslutas.
⊘	El-locket på produktens framsida får INTE täckas över.
⊘	Produkten får INTE modifieras eller ändras från dess ursprungliga tillstånd.
⊘	Barn får INTE leka med produkten och inte befinna sig i närheten av produkten obevakade.
⚠	Produkten måste fyllas med vatten innan elen ansluts.
⚠	Underhåll/inställningar får endast utföras av personer över 18 år med tillräcklig kompetens

⚠ HANTERAS VARSAMT	
⊘	Produkten får inte utsättas för frost, övertryck, överspänning eller klorbehandling. Se garantivillkor.
⊘	Underhåll/inställningar får inte utföras av personer med nedsatt fysisk eller mental förmåga, om inte de har instruerats i hur produkten används av någon som ansvarar för deras säkerhet.

1.3 Säkerhetsinstruktioner för installatören

⚠ VARNING	
⊘	Säkerhetsventilens utlopp får inte blockeras eller igensättas.
⚠	Eventuellt överflödesrör från säkerhetsventilen ska vara i lämplig dimension och omöjligt att stänga av. Leds frostfritt, neråtlutande och brutet till lämplig avlopp/golvbrunn.
⚠	Den fasta elinstallationen ska användas vid installation i nya bostäder eller vid ändring av existerande elupplägg enligt förordning. Strömkabel med kontaktdon kan användas vid byte av produkten utan ändring av elupplägget.
⚠	Strömförsörjningskabeln måste klara 90 °C. Dragavlastning måste monteras (medföljer).
⚠	Produkten måste fyllas med vatten innan elen ansluts.
⚠	Gällande föreskrifter, standarder och denna monteringsanvisning måste följas.

⚠ HANTERAS VARSAMT	
⚠	Produkten ska placeras i lokaler med avrinning/golvbrunn. Ansvar för följdskador gäller endast om detta följs.
⚠	Produkten ska monteras lodrätt och vågrätt på golv som kan hantera den totala vikten av produkten i drift. Se märkskylt.
⚠	Produkten måste ha ett fritt serviceavstånd på 40 cm framför el-centralen/10 cm över högsta punkt.

2. PRODUKTBSKRIVNING

2.1 Produktidentifikation

Din produkts ID finns på märkskylten som sitter på produkten. Märkskylten innehåller information om produkten enligt EN 12897:2016 och EN 60335-2-21, samt annan användbar data. Se förklaring om överensstämmelse på www.osohotwater.com för mer information.

OSO:s produkter är designade och tillverkade enligt:

- Trycktanksstandard EN 12897:2016
- Säkerhetsstandard EN 60335-2-21

OSO Hotwater AS har följande certifieringar:

- Kvalitet ISO 9001
- Miljö ISO 14001
- Arbetsmiljö ISO 45001

2.2 Användningsområde

Delta Geocoil är utformad till att förse bostäder med varmvatten. Produkten är avsedd att användas med alternativa energikällor.

2.3 CE-märkning



CE-märket indikerar att produkten överensstämmer med gällande direktiv. Se förklaring om överensstämmelse på www.osohotwater.com för mer information.

Produkten överensstämmer med direktiven för:

- Lågspänning LVD 2014/35/EU
- Elektromagnetisk kompatibilitet EMC 2014/30/EU
- Tryckutrustning PED 2014/68/EU

Säkerhetsventil(erna) som används måste vara CE-märkta och motsvara PED 2014/68/EU.

2.4 Tekniska data

RSK nr.	Produktkod:	Kapacitet personer	Vikt kg.	Dia. x Höjd mm.	Frakt vol. m ³	Uppvärmningstid timmar / t 65 °C	Värme-förlust W
693 6000	DGC 200 - 2,8 kW/1x230 V+HX 2,6m ²	4,0	53	ø595 x 1270	0,48	-	58
693 6001	DGC 250 - 2,8 kW/1x230 V+HX 2,6m ²	5,0	60	ø595 x 1540	0,57	-	62
693 6002	DGC 300 - 2,8 kW/1x230 V+HX 3,1m ²	6,0	69	ø595 x 1750	0,64	-	68

Produkterna är kategoriserade som IP21.

2.5 ErP data – Technical Data Sheet

Varumärke	OSO produktnr.	Modellnamn	ErP profil	ErP-klas-sificering	Energi eff. %	AEC – kWh/a	Termostat inst. °C	Volym 40 °C vatten
OSO Hotwater AS	11003138	DGC 200	-	B	-	-	70	-
OSO Hotwater AS	11003139	DGC 250	-	B	-	-	70	-
OSO Hotwater AS	11003141	DGC 300	-	B	-	-	70	-

Förordning: 2017/1369/EU – Förordning: EU 812/2013 | Direktiv: 2009/125/EU – Förordning: EU 814/2013
Värme-förlusttestad enligt standard: EN12897

3. INSTALLATIONSINSTRUKTIONER

3.1 Produkter som omfattas av denna instruktion

Delta Geocoil - DGC 200
Delta Geocoil - DGC 250
Delta Geocoil - DGC 300

3.2 Vad som följer med i leveransen

Ref nr.	Antal	Beskrivning
1	1	PT-säkerhetsventil
2	1	Varmvattenberedare m/inbyggd coil
3	2	Sensorficka
4	1	Termostat
5	1	Värmeelement
6	1	Installationsinstruktioner (detta dokument)
7	3	Ställben (fabriksmonterade)

3.3 Produktdimensioner

Alla mått i mm.

Produkt	A	B	I		∅
DGC 200	0-40	1270	675		595
DGC 250	0-40	1540	675		595
DGC 300	0-40	1750	675		595

Tolerans +/- 5 mm (gäller inte för mått A).

3.3.1 Anslutningshöjder

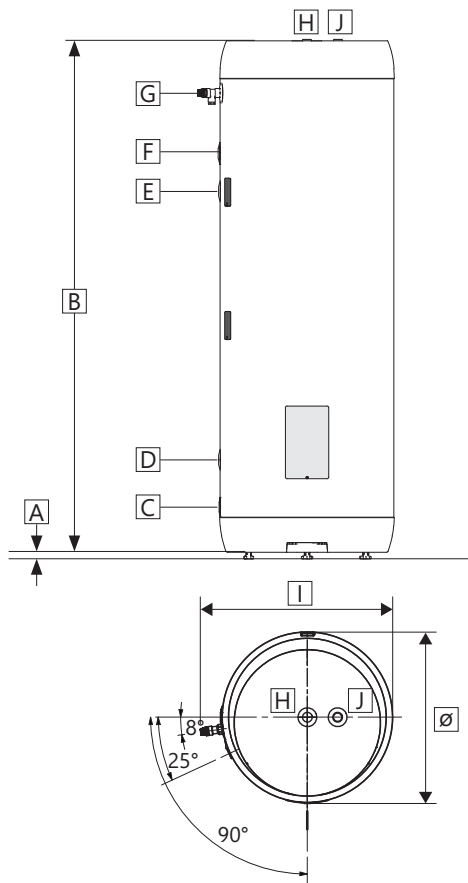
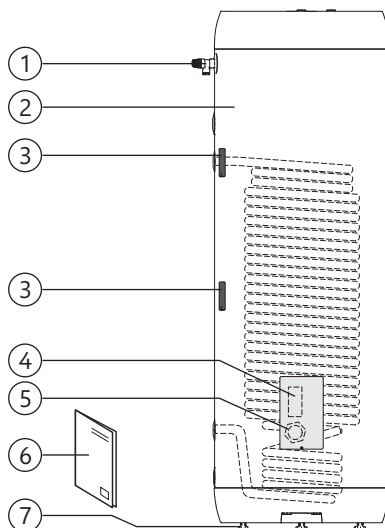
Anslutning (H) är varmvattenutlopp.

Anslutning (J) kan användas för anod/hetvatten.

Alla mått i mm.

Produkt	C	D	E	F	G
DGC 200	155	316	926	926	1087
DGC 250	155	316	926	1191	1357
DGC 300	155	316	1231	1361	1567

Tolerans +/- 5 mm.

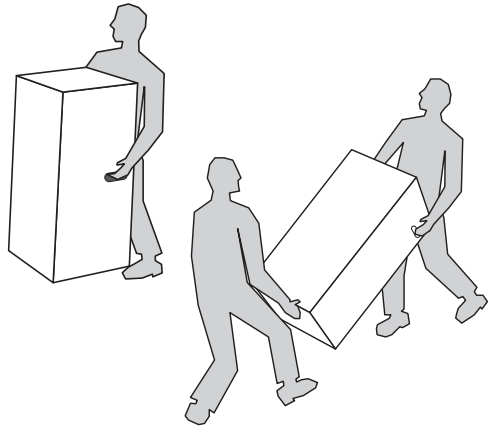


3.3.2 Intransport

Produkten ska transporteras och hanteras var-
samt enligt bilden, i emballage. Använd handta-
gen på lådan.

⚠ HANTERAS VARSAMT

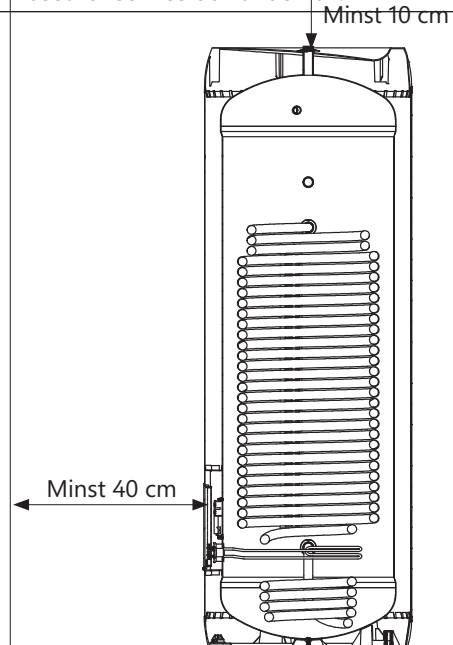
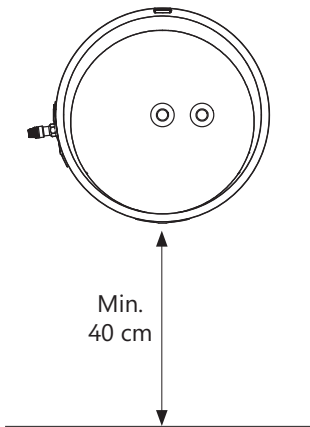
Dysor, ventiler m.m. ska inte användas för att
lyfta produkten eftersom detta kan orsaka funk-
tionsfel.



3.4 Krav på installationsplats och placering

⚠ HANTERAS VARSAMT

❗	Produkten ska placeras i lokaler med avrinning enligt våtrumsnormen/senaste TEK. Alternativt kan en auktoriserad vattenstoppsventil med sensor och överflöde från säkerhetsventilen till avrinning monteras. Produktansvar gäller endast om detta följs.
❗	Produkten ska placeras i en torr och permanent frostfri miljö.
❗	Produkten ska placeras på golv eller vägg som kan hantera den totala vikten av produkten i drift. Se märkskylt.
❗	Produkten måste ha ett fritt serviceavstånd på 40 cm framför el-locket/10 cm över högsta punkt.
❗	Produkten ska vara lättillgängligt installerad i huset för service och underhåll.



3.5 Rörinstallation

Produkten är avsedd att vara permanent ansluten till huvudvattenförsörjningen. Under installationen måste godkända rör i rätt storlek användas. Gällande föreskrifter och standarder måste följas.

3.5.1 Anslutningar – dimension och funktion

Anslutning	Dimension	Funktion
A	G 3/4" inv.	Anod (tillval, medföljer inte)
B	G 3/4" inv.	Kallvatten in
C	G 3/4" inv.	Coilanslutning RETUR
D	G 3/4" inv.	Varmvattencirkulation
E	G 3/4" inv.	Coilanslutning TUR
F	G 3/4" inv.	Varmvatten ut
G	ø6/8 mm	Sensorficka
H	G 1/2" inv.	PT-säkerhetsventil

3.5.2 Ingående vattentryck

Produktens effektivitet beror på ingående kallvattentryck. Vattentrycket bör vara på minst 2 bar och maximalt 6 bar hela dygnet. För högt vattentryck kan justeras genom att installera en tryckreduktionsventil.

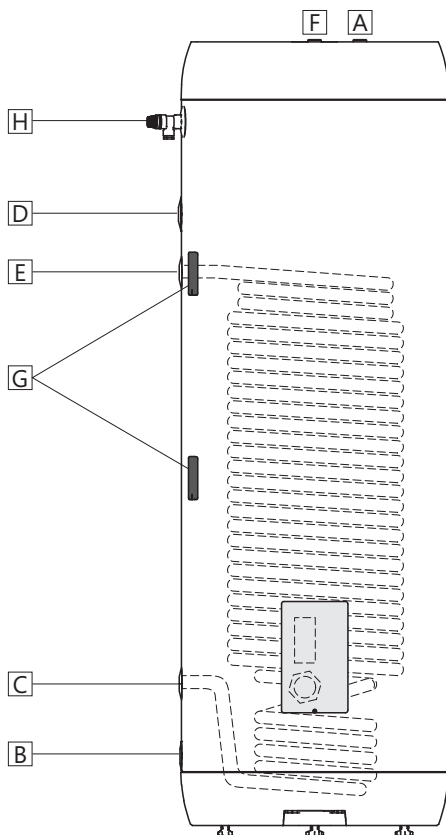
3.5.3 Anslutning av rör

Rör med lämplig dimension och kvalitet dras till anslutningarna på produkten och ansluts med lämpligt tätningsmedel.

En säkerhetsventil av godkänd typ (se avsnitt 2.3) som är lämplig för installerad effekt enligt lokala föreskrifter måste installeras i värmekretsen (godkänd PT-säkerhetsventil ingår).

3.5.4 Tryckfallstabell coil

Produktinfo:		Tryckfall (mbar) vid volymflöde:							KV-värde (m ³ /h):	
Produkt	Coilvärmeyta m ²	540 L/h (0,15 L/s)	900 L/h (0,25 L/s)	1800 L/h (0,50 L/s)	2700 L/h (0,75 L/s)	3600 l/h (1,00 l/s)	4500 L/h (1,25 L/s)	5400 L/h (1,50 L/s)	Volymflöde vid 1 bar tryckfall	
DGC 200	2,6	40	109	415	824	1440	2150	3050	3.0	
DGC 250	2,6	40	109	415	824	1440	2150	3050	3.0	
DGC 300	3,1	51	117	440	890	1555	2330	3340	2.9	



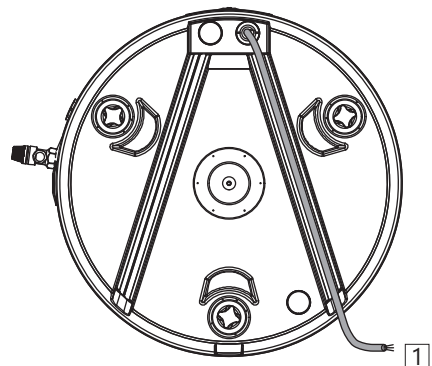
3.5.4 Monteringsinstruktion

⚠ VARNING	
❗	Produkten måste fyllas med vatten innan elen ansluts.
❗	Eventuellt överflödesrör från säkerhetsventilen ska vara i lämplig dimension och omöjligt att stänga av, samt brott- och frostfritt med avrinning.

⚠ HANTERAS VARSAMT	
❗	Produkten ska placeras i lokaler med avrinning enligt våtrumsnormen/senaste TEK. Alternativt kan en auktoriserad vattenstoppsventil med sensor och överflöde från säkerhetsventilen till avrinning monteras. Produktansvar gäller endast om detta följs.
❗	Produkten ska monteras lodrätt och vågrätt på golv eller vägg som kan hantera den totala vikten av produkten i drift. Se märkskylt.
❗	Produkten måste ha ett fritt serviceavstånd på 40 cm framför el-locket/10 cm över högsta punkt.

3.5.5 Monteringsrekommendation

REKOMMENDATION	
-	Kontrollera avståndet till golvet. Skruva fast det medföljande ställbenet minst 15 mm från botten av produkten.
-	Strömförsörjningskabeln (1) bör dras dold under en av kanalerna i produktens botten som på bilden.
-	Vid en tät returventil i bostaden bör reduktionsventilen och expansionstanken monteras (förhindrar dropp från säkerhetsventilen).
-	Om det maximala vattentrycket överstiger 6 bar per dag bör reduktionsventil och expansionstank monteras.
-	För installation i rum som inte är byggda enligt våtrumsnormen bör vattentät spillbricka med överflödesrör med lämpliga dimensioner till avrinning monteras under produkten, utöver auktoriserad vattenstoppsventil med sensor. Detta kommer att förebygga eventuella materiella skador.



3.6 Elinstallation

Den fasta elinstallationen ska användas vid installation i nya bostäder eller vid ändring av existerande elupplägg enligt förordning. Strömkabel med kontaktdon kan användas vid byte av produkten utan ändring av elupplägget. Ev. fast elinstallation ska utföras av auktoriserad elektriker. Gällande föreskrifter och standarder måste följas.

3.6.1 Elektriska komponenter

Komponent	Notera
Säkerhetstermostat	85°C termoutlösare
Arbetstermostat	50–75 °C justerbar
Värmeelement	2,8 kW – 1-fas 230V
Strömkabel med kontaktdon	Värmebeständig
Internledning	Värmebeständig

3.6.2 Elektriska anslutningar i elbox

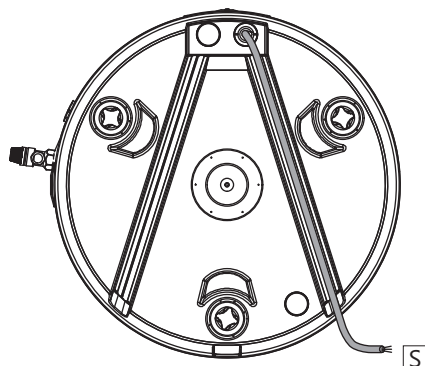
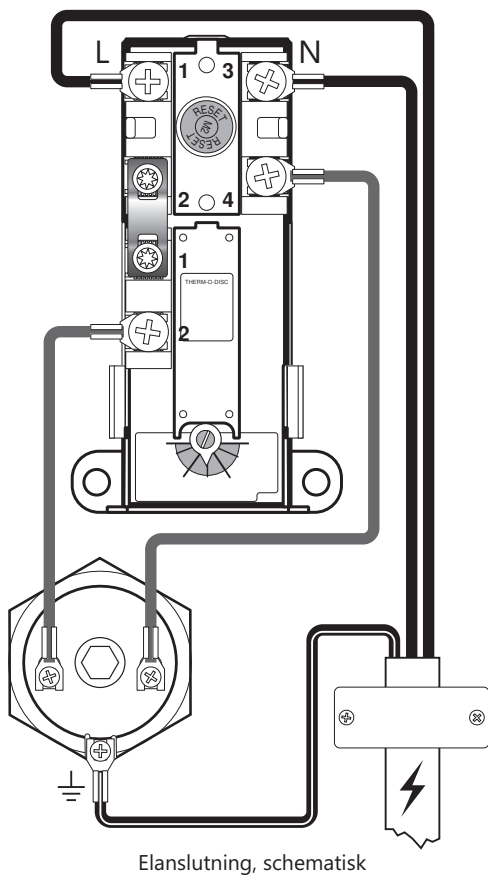
⚠ VARNING

Kopplingspunkterna L och N har kontinuerlig spänning. Innan elektriskt arbete utförs måste strömförsörjningen brytas och säkras mot påsättning medan arbetet pågår.

- Fasledare (L) är ansluten till punkt "1" på säkerhetstermostaten.
- Neutral ledning (N) är ansluten till punkt "3" på säkerhetstermostaten.
- Gul ledning med grön rand \oplus – Jord – är ansluten till en kopplingspunkt på värmeelementet (sexkantig mässing)
- Internledning från element till termostat är anslutna till punkt "4" på säkerhetstermostaten respektive punkt "2" på arbetstermostaten. Se illustration.

3.6.3 Åtdragningsmoment

Komponent	Åtdragningsmoment
G1.1/4" ext. - värmeelement	60 Nm (+/- 5)
Termostatskruvar	2 Nm (+/- 0,1)
Skrivar på elementhuvud	2 Nm (+/- 0,1)



3.6.4 Monteringsinstruktion

⚠ VARNING	
❗	Produkten måste fyllas med vatten innan elen ansluts.
❗	Den fasta elinstallationen ska användas vid installation i nya bostäder eller vid ändring av existerande elupplägg enligt förordning. Strömkabel med kontaktdon kan användas vid byte av produkten utan ändring av elupplägget.
❗	Strömkabeln ska kunna hantera 90 °C. Dragavlastning måste monteras (medföljer).

⚠ HANTERAS VARSAMT	
❗	Produkten måste ha ett fritt serviceavstånd på 40 cm framför el-locket/10 cm över högsta punkt.
❗	Vid en eventuell skada på nätkabeln ska denna bytas ut mot en kabel av en kvalitet som uppfyller installationskraven. Byte ska utföras av auktoriserad elektriker.

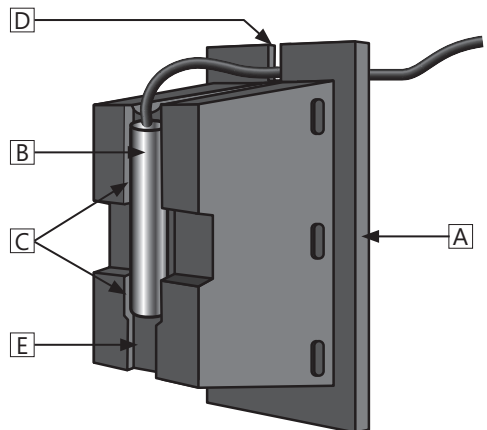
3.6.5 Monteringsrekommendation

REKOMMENDATION	
-	Strömförsörjningskabeln (S) bör dras dold under en av kanalerna i produktens botten som på bilden på föregående sida.
-	Fast el. montage ska användas vid installation enligt gällande bestämmelser och standarder. Allt el-arbete ska utföras av auktoriserad elektriker.
-	För produkter med ≤ 2 kW effekt, bör ≥ 10 A säkring / $\geq 1,5\#$ kabel användas. För produkter med ≤ 3 kW effekt, bör ≥ 15 A säkring / $\geq 2,5\#$ kabel användas (230V).

3.6.6 Installera temperatursensor

Produkten är försedd med ett temperatursensorfäste som används för att montera en temperatursensor på 6 eller 8 mm. Följ stegen nedan för att installera temperatursensorn.

1. Ta bort temperatursensorfästet (A) från tanken genom att ta tag i det och dra det rakt ut.
2. Montera temperatursensorn (B) i spåren i sensorfästet och placera sensorkabeln i kabelspåret (D). En 8 mm sensor (som visas här) passar i de övre spåren (C), medan en 6 mm sensor passar i det nedre spåret (E).
3. Sätt tillbaka sensorfästet i tanken. Se till att fästet förs in helt så att det finns god kontakt mellan sensorn och den inre tankytan i rostfritt stål. Se till att sensorkabeln är korrekt placerad i kabelspåret (D) så att kabeln inte skadas.



4. UPSTART FÖRSTA GÅNGEN

4.1 Påfyllning av vatten

Kontrollera först att alla röranslutningar är korrekt utförda. Gör sedan följande:

- Öppna en varmvattenkran – låt den stå öppen
- Öppna kallvattenförsörjningen till produkten. Kontrollera att vattnet från den öppna vattenkranen rinner fritt utan några luftavbrott. Stäng varmvattenkranen. *Fyllning/tömning coil:* Följ instruktionerna för extern värmekälla och punkt 4.5.1.

4.2 Påslagning av el

När beredaren är fylld med vatten kan elen sättas på.

4.3 Kontrollpunkter

- Kontrollera att alla röranslutningar till/från produkten är täta och inte läcker.
- Kontrollera att strömmen till produkten inte riskerar att utsättas för mekanisk, termisk eller kemisk påverkan.
- Kontrollera att eventuellt överflödesrör från säkerhetsventilen inte går att stänga, är obrutet och frostfritt samt har avrinning.
- Kontrollera att produkten står stabilt både vågrätt och lodrätt.

4.5 Tömning av vatten

⚠ VARNING

Vattentemperaturen i produkten kan överstiga 75 °C, vilket innebär risk för skållning. Innan du tömmer måste en varmvattenkran öppnas till max tryck och temperatur i minst 3 minuter.

- Koppla bort strömmen.
- Stäng inkommande kallvattenförsörjning.
- Öppna en varmvattenkran på max och låt stå (förhindrar vakuum).
- Koppla från röret till produktens kallvattenanslutning (D). Produkten töms.

Innan produkten fylls på igen måste röret för kallvattentillförsel återmonteras på anslutningen (D) med lämpligt tätningsmedel. Kontrollera att kopplingen är tät efter att produkten har tagits i drift.

4.5.1 Tömning av spolen

Följ anvisningarna för extern värmekälla för tömning av denna. Därefter kopplas till- och returrör

till spolen från. Spolen töms via den nedre anslutningen. OBS: Coilen (C) har en upphöjning från den lägsta punkten, där vätskan samlas upp. För fullständig tömning av coilen måste man därför använda tryckluft i den övre anslutningen på coilen så att den töms på all vätska.

4.6 Leverans till slutanvändare

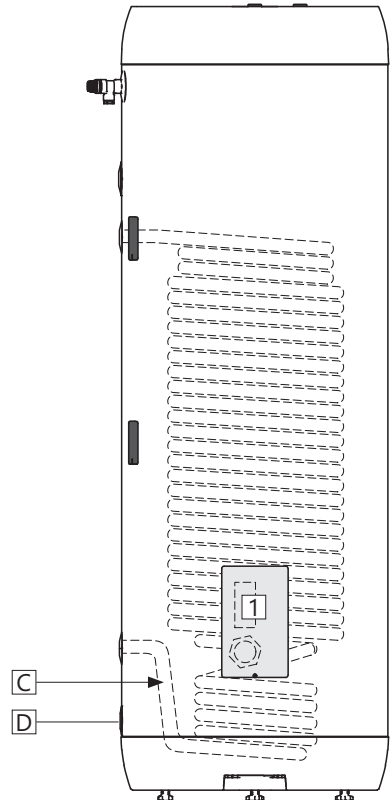
INSTALLATÖR SKA:

Informera slutanvändaren om säkerhetsanvisningar och underhållsinstruktioner.

Vägleda slutanvändaren gällande inställningar och tömning av produkten.

Överlämna denna monteringsinstruktion till slutanvändaren.

Ange kontaktinformation på produktens märkskylt.



5. INSTÄLLNINGAR

5.1 Inställning

5.1.1 Inställning av termostat

Produktens termostat är reglerbar från 50–75 °C. Termostaten bör inte ställas in lägre än under 60 °C för att undvika bakteriell tillväxt. För att justera temperaturen:

- Koppla bort strömmen.
 - Ta bort el-locket (1) med en skruvmejsel.
 - Justera temperaturen på termostatsens justeringsbrytare (3).
 - Termostaten kan justeras från 50–75 °C.
- Sätt el-locket (1) på plats innan strömmen kopplas till.

5.1.2 Återställning av säkerhetstermostat

Produktens säkerhetstermostat utlöses om det finns risk för överhettning. För att återställa, plocka bort el-locket (1) och tryck på "Reset"-knappen (2). Om termostaten utlöses flera gånger, kontakta installatören.

5.1.4 Justering av ställben

Produkten är utrustad med tre fabriksmonterade ställben, justerbara från 0–40 mm. Skruva fast medföljande ställben minst 15 mm från botten av produkten. Justera benen individuellt tills produkten står fast och stabilt, lodrätt och vågrätt.

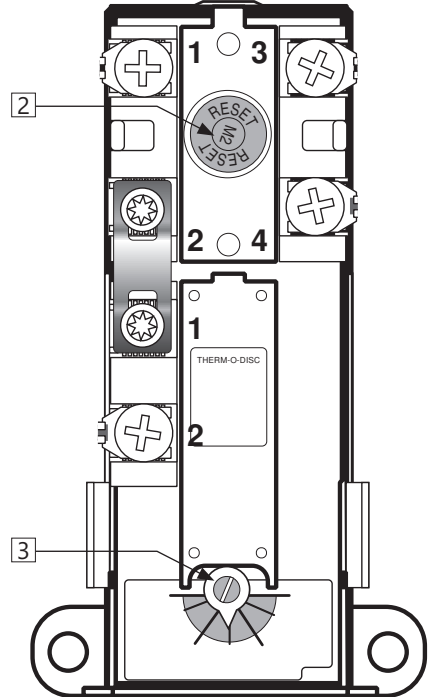
5.2 Årlig kontroll

Produkten måste genomgå en årlig inspektion av alla komponenter. Underhåll ska utföras av personer över 18 år med tillräcklig kompetens. Årlig kontroll inkluderar:

- Kontroll av täthet vid anslutningar på alla komponenter och rökkopplingar.
 - Efterdragningsmoment av alla elektriska anslutningar i elcentralen:
- Bryt strömtillförseln till produkten och se till att strömmen inte kan sättas på medan arbetet pågår.
 - Ta bort el-locket (1) och dra åt alla elektriska anslutningar, se åtdragningsmoment i tabell 3.6.3.
 - El-locket (1) monteras innan strömmen slås på igen.
- Årlig kontroll av säkerhetsventil enligt nedanstående procedur.

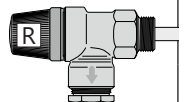
⚠ VARNING

Elboxen har kontinuerlig spänning. Innan elektriskt arbete utförs måste strömförsörjningen brytas och säkras mot påsättning medan arbetet pågår.



UNDERHÅLLSANVISNINGAR

⚠	Årlig kontroll av säkerhetsventil:
-	Öppna ventilen 1 minut genom att vrida ratten (R) moturs tills ventilen öppnas. Håll öppet.
-	Kontrollera visuellt att vattnet rinner fritt till avloppet.
-	JA = OK. Stäng ventilen genom att vrida ratten (R) vidare moturs till stängd position.
-	NEJ = INTE OK. Stäng strömförsörjningen/stäng av vattenförsörjningen. Kontakta installatör.



6. FELSÖKNING

6.1 Fel och lösningar

Om det uppstår problem med produkten under drift, kontrollera möjliga fel och lösningar i tabellen. Om problemet inte visas i felsökningstabellen

eller om det råder osäkerhet om problemet, kontakta installatören (se produktens märkskylt) eller OSO Hotwater AS – se avsnitt 7.1.

FELSÖKNING		
Problem	Möjlig orsak till felet	Möjlig lösning
Inget varmvatten	Strömförsörjningen är avbruten.	Kontrollera att säkringen är på/jordfelsbrytaren inte har slagit till.
	Termostaten har stängts av.	Tryck på "Reset"-knappen på säkerhets-termostaten, se "Bruksanvisning".
	Värmeelementet är defekt.	Byt ut värmeelementet. Kontakta auktoriserad installatör.
	Läckage på varmvattenrör	Kontrollera genom att känna på beredaren om den är varm. I så fall kan det finnas läckage på varmvattenrör eller andra läckor. Kontakta auktoriserad installatör.
Det rinner/droppar från säkerhetsventilen/ det finns ofta vatten på golvet vid beredaren på morgonen	Tryckreduceringsventil, vattenmätare eller tät backventil på vattenintaget. Vattentrycket i huset är för högt.	Montera AX-expansionstank som tar upp expansionen under uppvärmningen och installera tryckreduceringsventil för stabilt vattentryck i bostaden. Tryckreduceringsventilen är inställd enligt tankens förtryck. Kontakta auktoriserad installatör.
	Säkerhetsventilen är sliten eller det finns partiklar mellan membranet och ventilsätet p.g.a. orent vatten	Försök spola genom säkerhetsventilen med vatten. Öppna ventilen i ca 1 minut. Om ventilen fortfarande rinner måste ventilen bytas ut. Kontakta auktoriserad installatör.
	Läckage vid värmeelement.	Verifiera genom att a) bryta elförsörjningen, b) skruva av el-locket, c) visuellt kontrollera att läckaget kommer från värmeelementet. Om så är fallet, byt packning/värmeelement. Kontakta auktoriserad installatör.
Inte tillräckligt med varmvatten	Stor konsumtion i bostaden.	Justera temperaturen på termostaten till 75 °C, se "Bruksanvisning". Byt till en större OSO-vattenvattenberedare. Kontakta auktoriserad installatör.
Inte tillräckligt hög temperatur	Termostaten är inställd på för låg temperatur.	Justera temperaturen på termostaten till 75 °C, se "Bruksanvisning".
	Överslag i kranar från kallt vatten till varmt vatten.	Kontakta auktoriserad installatör.
Säkring/jordfelsbrytare utlöses upprepade gånger	Eventuellt fel i räknarens elektriska system.	Verifiera genom att: a) Koppla bort strömmen, b) Skruva av el-locket, c) kontrollera strömboxen visuellt för eventuella problem. Om så är fallet, kontakta auktoriserad elektriker för kontroll. Montera el-lock.
Lång tid innan varmvatten kommer till dräneringspunkten	Långa rörsträckor från beredare till dräneringsplats.	Montera cirkulationsledning eller värmekabel till VV-röret. Alt. montera eftervärmare vid dräneringspunkten. Kontakta auktoriserad installatör.
Rören slår när varmvattenkranen stängs	Stor tryckökning när kranen stängs snabbt.	Helt normalt. Montera AX-expansionskärn om det är besvärligt. Kontakta auktoriserad installatör.

7. GARANTIVILLKOR - gäller endast Sverige

1. Omfattning

OSO Hotwater AS (nedan kallad OSO) garanterar att Produkten under en period på fem år från inköpsdatum är: i) tillverkad enligt OSO:s specifikationer, ii) fri från defekter i material och utförande, förutsatt att följande villkor följs. Alla komponenter är garanterat fria från defekter i material och utförande i 2 år.

Garantin är frivilligt förlängd av OSO till 5 år för den rostfria trycktanken. Den utökade garantin gäller uteslutande för produkter som köps av konsumenten, installeras för privat bruk, är installerad av en licensierad rörmokare och distribuerad av OSO eller en återförsäljare som ursprungligen köpte produkten från OSO.

Garantin för produkter som köps av kommersiella enheter eller installeras för kommersiellt bruk regleras uteslutande av inköpslagen och följande garantikrav och begränsningar.

2. Täckning

Om ett fel uppstår och ett giltigt anspråk erhålls inom den lagstadgade garantiperioden, ska OSO, efter eget gottfinnande och inom lagens gränser, endera; i) reparera felet, eller; ii) ersätta den defekta produkten med en ny som är identisk eller likvärdig i funktion, eller iii) återbetala inköpspriset för produkten.

Om ett fel inträffar och ett giltigt anspråk tas emot efter den lagstadgade garantiperioden har löpt ut, men inom den utökade garantiperioden, kommer OSO kostnadsfritt att leverera en ny produkt som är identisk med eller har en motsvarande funktion som den defekta. OSO kommer i sådana fall inte att täcka några andra kostnader i samband med utbytet.

Produkter eller delar som byts ut i samband med garantianspråk blir OSO:s egendom. Den ersatta produkten eller delen resulterar inte i en förlängning av den ursprungliga garantiperioden.

3. Förutsättningar

Produkten är anpassad för vattenkvalitet från de flesta offentliga vattenverk. Vissa vattenkvaliteter (se nedan) kan dock ha mycket negativ effekt (resultater i korrosion) på produktens förväntade livslängd. Vid osäkerhet om vattenkvaliteten ska det lokala vattenverket kunna ge de uppgifter som krävs.

Denna garanti gäller endast om följande villkor följs:

- Produkten har installerats enligt de medföljande installationsanvisningarna och alla relevanta föreskrifter, regler, normer och krav som gäller vid installationstillfället.
- Produkten har inte modifierats, ändrats eller utsatts för onormal påverkan och inga monterade eller levererade delar från fabriken har tagits bort.
- Produkten har bara varit ansluten till offentligt vattenverk, och har använts regelbundet, och vattenkvaliteten är enligt

följande:

- Klorider < 75 mg / L*
- Konduktivitet (EC) vid 25 °C < 230 µS / cm*

*Vid högre värden ska anod monteras innan produkten fylls med vatten.

- Värmelementet har inte utsatts för vatten med hårdhet över 5°dH (90 mg/L CaCO₃).
- Alla former av desinficering av rörledningarna har utförts utan att påverka produkten. Produkten ska isoleras från alla former av klorering.
- Produkten har använts regelbundet från installationsdatumet. Om produkten inte ska användas i 60 dagar eller mer måste den tömmas.
- Service och underhåll har utförts av en sakkunnig person enligt medföljande installationsinstruktioner och alla relevanta tekniska föreskrifter. Alla komponenter som har använts i samband med service är åkta OSO-reservdelar.
- Alla garantikostnader har godkänts skriftligen av OSO innan de uppkommer.
- Inköpskvitto och/eller kvitto på installationen, ett vattentest och den defekta produkten görs tillgängliga för OSO på begäran.

Om ovanstående villkor inte följs kan detta resultera i skador på produkten och efterföljande vattenläckage.

4. Begränsningar

Garantin omfattar inte:

- Alla former av fel eller kostnader som uppstår till följd av felaktig installation, underlåtenhet att upprätthålla, försummelse, felaktig användning, ändring eller reparation som utförts felaktigt eller fel som uppstår genom modifiering av produkten från dess ursprungliga form.
- Vissa former av följdskador eller indirekt förlust på grund av produktfel eller utebliven leverans från produkten.
- Alla typer av skador orsakade av frost, belastning, överspänning, torrkokning eller klorbehandling.
- Fel i samband med stillastående vatten om produkten inte har använts på > 60 dagar i sträck.
- Anslutna rörledningar eller utrustning som är ansluten till Produkten.
- Transportkostnader. Transportören ska underrättas om sådana skador vid mottagandet.
- Kostnader på grund av att produkten inte är lättillgänglig för service.

Denna garanti begränsar inte köparens lagstadgade rättigheter på något sätt.

A) Installatören som levererade produkten.

B) OSO Hotwater AS: Tfn 32 25 00 00

oso@oso.no / www.oso.no

7.1 Kundservice

Vid problem som inte har gått att lösa med hjälp av felsökningsguiden i denna monteringsanvisning, (avsnitt 6.1) kontakta antingen:

8. DEMONTERING AV PRODUKTEN

8.1 Demontering

- A) Koppla från värmekällan.
- B) Stäng inkommande kallvattenförsörjning.
- C) Töm produkten på vatten – se avsnitt. 4.4.
- D) Koppla bort alla röranslutningar.
- E) Produkten kan nu tas bort.

8.2 Återvinning

Denna produkt är återvinningsbar och bör levereras till en miljöåtervinningsstation. Om produkten ersätts av en ny kan installatören ta med den gamla för återvinning.

OSO

HOTWATER

OSO Hotwater AS
Industriveien 1
3300 Hokksund – Norge
Tel: +47 32 25 00 00
oso@oso.no
www.osohotwater.com

© Alla delar av denna monteringsanvisning är upphovsrättsskyddade och får inte reproduceras eller distribueras utan skriftligt avtal med tillverkaren. Endast tillverkaren har rätt att införa ändringar.