

Maxi Xpress - MX

600-1000 l.

SE



SÄKERHETSINFORMATION
FDV INFORMATION
MONTERINGSANVISNING

Manufactured by OSO Hotwater AS
Industriveien 1 - 3300 Hokksund - Norway
Tel: +47 32 25 00 00 - E-mail: oso@oso.no
www.osohotwater.com

11011408-00 - 01-2024

OSO
HOT WATER

INNEHÅLLSFÖRTECKNING

| | |
|--|----|
| 1. Säkerhetsinstruktioner | 3 |
| 1.1 Allmän information..... | 3 |
| 1.2 Säkerhetsinstruktioner för användaren.... | 4 |
| 1.3 Säkerhetsinstruktioner för installatören... | 4 |
| 2. Produktbeskrivning | 5 |
| 2.1. Produktidentifikation..... | 5 |
| 2.2. Användningsområde..... | 5 |
| 2.3 CE-märkning..... | 5 |
| 2.4 Tekniska data..... | 5 |
| 3. Installationsinstruktioner | 6 |
| 3.1. Produkter som omfattas av instruktionen..... | 6 |
| 3.2. Vad som följer med i leveransen | 6 |
| 3.3. Produktdimensioner..... | 6 |
| 3.4. Krav på installationsplats | 7 |
| 3.5. Rörinstallation | 8 |
| 3.6. Elinstallation | 9 |
| 4. Uppstart första gången | 12 |
| 4.1. Påfyllning av vatten..... | 12 |
| 4.2. Påslagning av el | 12 |
| 4.3. Kontrollpunkter | 12 |
| 4.4. Tömning av vatten..... | 12 |
| 4.5. Leverans till slutanvändare..... | 12 |
| 5. Bruksanvisning | 13 |
| 5.1. Inställningar..... | 13 |
| 5.2. Årlig kontroll | 13 |
| 5.3. Underhåll | 13 |
| 6. Felsökning | 14 |
| 6.1. Fel och lösningar | 14 |
| 7. Villkor för garanti | 15 |
| 7.1. Garanti och garantiregistrering | 15 |
| 7.2. Kundservice..... | 15 |
| 8. Demontering av produkten | 15 |
| 8.1. Demontering | 15 |
| 8.2. Återvinning | 15 |





1. SÄKERHETSINSTRUKTIONER

1.1 Allmän information

- Läs noga följande säkerhetsanvisningar innan du installerar, underhåller eller justerar ackumulatortanken.
- Personskada eller materiell skada kan uppstå om produkten inte är monterad eller används på avsett sätt.
- Spara den här handboken och andra relevanta dokument så att de är tillgängliga för framtida användning.
- Tillverkaren förutsätter att de medföljande säkerhets-, drifts- och underhållsinstruktionerna (slutanvändaren) följs, samt att monteringsanvisningarna följs gällande standarder och föreskrifter vid installationstidpunkten (installatör).



Symboler som används i den här bruksanvisningen:

| | |
|--|---|
|  VARNING | Risk för allvarlig skada eller dödsfall |
|  HANTERAS VARSAMT | Risk för mindre eller måttlig skada på person eller egendom |
|  | FÖRBJUDET att göra |
|  | MÅSTE göras |

1.2 Säkerhetsinstruktioner för användaren

| ⚠ VARNING | |
|-----------|---|
| ⊘ | Säkerhetsventilens överflöde får INTE förseglas eller pluggas. |
| ⊘ | Produkten får INTE modifieras eller ändras från dess ursprungliga tillstånd. |
| ⊘ | Barn får INTE leka med produkten och inte befinna sig i närheten av produkten obehövade. |
| ⚠ | Underhåll/inställningar får endast utföras av personer över 18 år med tillräcklig kompetens |

| ⚠ HANTERAS VARSAMT | |
|--------------------|--|
| ⊘ | Produkten får inte utsättas för frost, övertryck, överspänning eller klorbehandling. Se garantivillkor. |
| ⊘ | Underhåll/inställningar får inte utföras av personer med nedsatt fysisk eller mental förmåga, om inte de har instruerats i hur produkten används av någon som ansvarar för deras säkerhet. |

1.3 Säkerhetsinstruktioner för installatören

| ⚠ VARNING | |
|-----------|--|
| ⊘ | Säkerhetsventilens överflöde får INTE förseglas eller pluggas. Säkerhetsventil medföljer produkten. |
| ⚠ | Eventuellt överflödesrör från säkerhetsventilen ska vara i lämplig dimension och omöjligt att stänga av. Leds frostfritt, neråtlutande och brutet till lämplig avlopp/golvbrunn. |
| ⚠ | Gällande föreskrifter, standarder och denna monteringsanvisning måste följas. |

| ⚠ HANTERAS VARSAMT | |
|--------------------|--|
| ⚠ | Produkten ska placeras i lokaler med avrinning. Ansvar för följdskador gäller endast om detta följs. |
| ⚠ | Produkten ska monteras lodrätt och vågrätt på golv som kan hantera den totala vikten av produkten i drift. Se märkskylt. |
| ⚠ | Produkten måste ha ett fritt serviceavstånd på 40 cm framför el-centralen. |

2. PRODUKTBSKRIVNING

2.1 Produktidentifikation

Din produkts ID finns på märkskylten som sitter på produkten. Märkskylten innehåller information om produkten enligt EN 12897:2016 och EN 60335-2-21, samt annan användbar data. Se förklaring om överensstämmelse på www.osohotwater.com för mer information.

OSO:s produkter är designade och tillverkade enligt:

- Trycktanksstandard PED 2014/68/EU
- Säkerhetsstandard EN 60335-2-21
- Svetsstandard EN ISO 3834-2

OSO Hotwater AS har följande certifieringar:

- Kvalitet ISO 9001
- Miljö ISO 14001
- Arbetsmiljö ISO 45001

2.2 Användningsområde

Maxi Xpress är tänkt att användas som ackumulator för tappvarmvatten, med elektrisk toppbelastning.

2.3 CE-märkning



CE-märket indikerar att produkten överensstämmer med gällande direktiv. Se förklaring om överensstämmelse på www.osohotwater.com för mer information.

Produkten överensstämmer med direktiven för:

- Lågspänning LVD 2014/35/EU
- Elektromagnetisk kompatibilitet EMC 2014/30/EU
- Tryckutrustning PED 2014/68/EU

Säkerhetsventil(erna) som används måste motsvara CE-reglementet och PED 2014/68/EU

2.4 Tekniska data

| RSK nr. | OSO produktnr. | Produktkod: | Kapacitet personer | Vikt kg. | Mått mm Diameter x höjd | Frakt vol. m ³ | Faktisk vol. l. |
|--|----------------|------------------------------|---|----------|----------------------------|------------------------------|-----------------|
| 693 8213 | 11009847 | MX 600 - 27 kW (3x9) 3x400V | - | 106 | ø 800x2030 | 1,28 | 570 |
| 693 8214 | 11009905 | MX 1000 - 27 kW (3x9) 3x400V | - | 184 | ø1000x2100 | 2,29 | 885 |
| Förordning: 2017/1369/EU - Förordning: EU 812/2013 | | | Direktiv: 2009/125/EG - Förordning: EU 814/2013 | | | | |
| Värmeförlusttestad enligt standard: EN12897 : 2015 | | | | | | | |

3. INSTALLATIONSINSTRUKTION

3.1 Produkter som omfattas av denna instruktion

MX 600
MX 1000

3.2 Vad som följer med i leveransen

| Ref nr | Antal | Beskrivning |
|--------|-------|---|
| 1 | 1 | Varmvattenberedare |
| 2 | 1 | Installationsinstruktioner (detta dokument) |
| 3 | 3 | EI-central med termostat och element |
| 4 | 1 | PT säkerhetsventil (ingår, omonterad) |

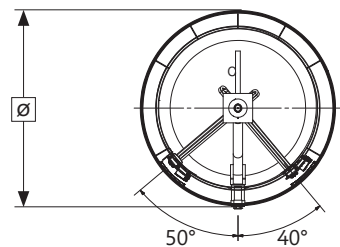
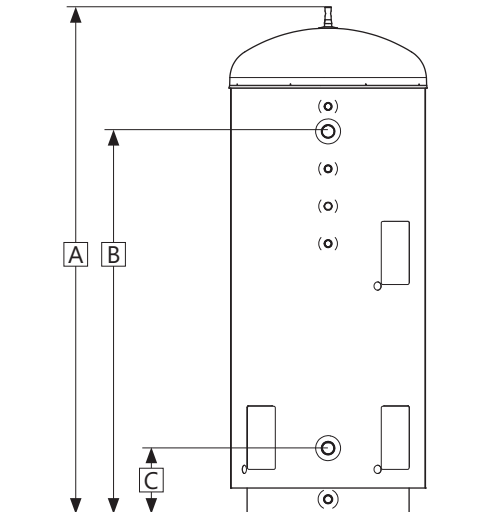
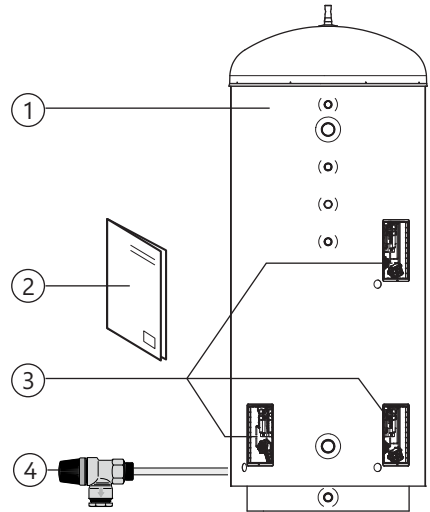
3.3 Produktdimensioner

Alla mått i mm.

| Produkt | A* | B (VV) | C (KV) | | | ∅ |
|---------|------|--------|--------|--|--|------|
| MX 600 | 2030 | 1530 | 260 | | | 800 |
| MX 1000 | 2100 | 1680 | 310 | | | 1000 |


Tolerans +/- 5 mm.

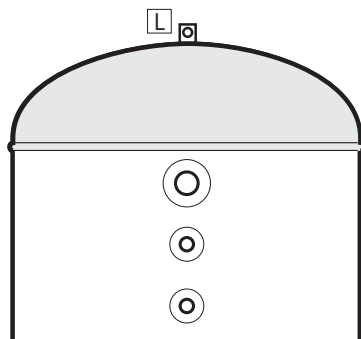
*Tolerans +50 / -0 mm.









3.3.1 Intransport

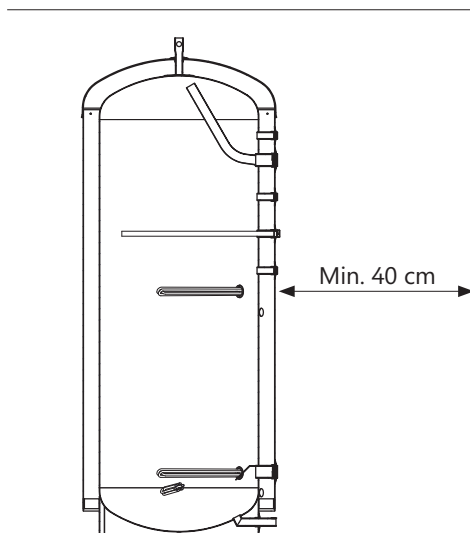
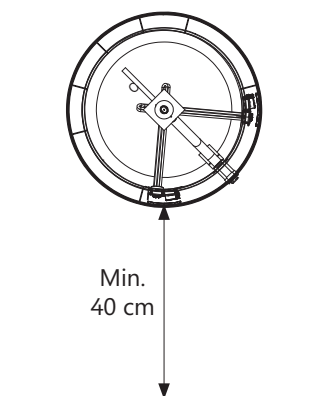
Produkten måste transporteras försiktigt, med förpackning. Lyftögla (L) måste användas när produkten lyfts.

| |
|--|
|  HANTERAS VARSAMT |
| Dysor, ventiler m.m. ska inte användas för att lyfta produkten eftersom detta kan orsaka funktionsfel. |



3.4 Krav på installationsplats och placering

|  HANTERAS VARSAMT | |
|--|--|
|  | Produkten ska placeras i lokaler med avrinning. Ansvar för följdskador gäller endast om detta följs. |
|  | Produkten ska placeras i en torr och permanent frostfri miljö. |
|  | Produkten ska placeras på ett golv som kan hantera den totala vikten av produkten i drift. Se märkskylt. |
|  | Produkten måste ha ett fritt serviceavstånd på 40 cm framför el-centralen. |
|  | Produkten ska placeras lättillgänglig för service och underhåll. |



3.5 Rörinstallation

Produkten är avsedd att vara permanent ansluten till huvudvattenförsörjningen. Under installationen måste godkända rör i rätt storlek användas. Gällande föreskrifter och standarder måste följas.

| Nr | Dimension | Anslutning beskrivning |
|----|-----------|------------------------------------|
| 1 | G 1 ½" F | Varmvatten ut |
| 2 | G 3/4" F | Säkerhetsventil |
| 3 | G 3/4" F | Varmvattencirkulation / Termometer |
| 4 | G 3/4" F | Anod (fabriksmonterad) |
| 5 | G 3/4" F | Temperaturföläre |
| 6 | G 1 ½" F | Kallvatten in |
| 7 | G 1" M | Avtappning |

3.5.1 Ingående vattentryck, utgående temperatur
 Produktens effektivitet beror på ingående kallvattentryck. Vattentrycket bör vara på minst 2 bar och maximalt 6 bar hela dygnet. För högt vattentryck kan justeras genom att installera en tryckreduktionsventil.

Viktigt: Max. ingående vattentemperatur till OSO BS blandningscentral (tillval) är 90°C.

3.5.2 Rörmontering

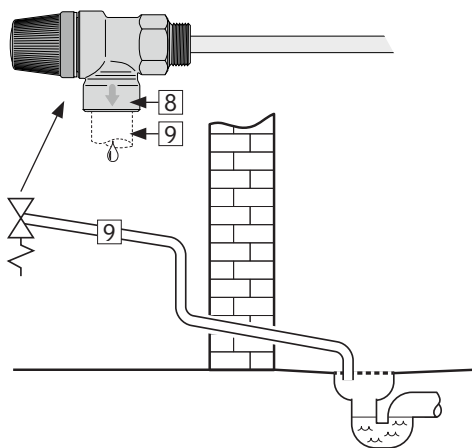
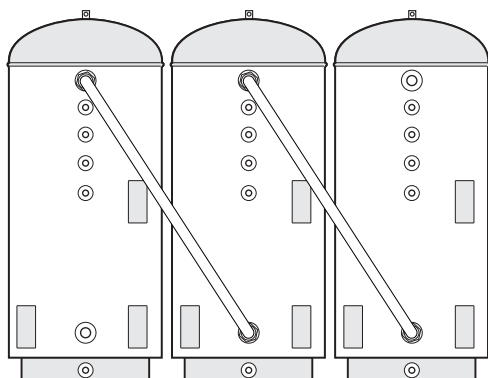
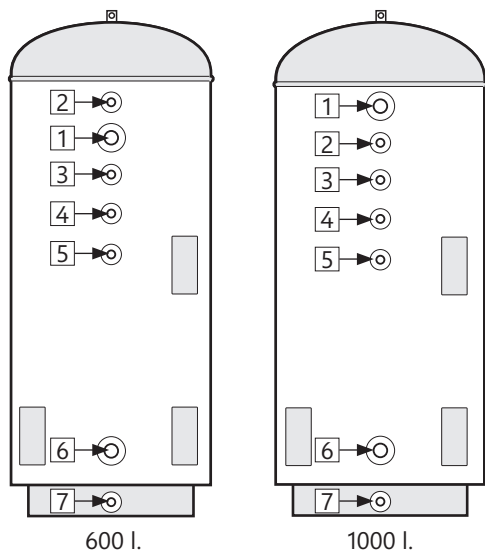
A) Rör med lämplig dimension dras till anslutningarna på produkten och ansluts med lämpligt tätningsmedel. Anslutningar som inte används måste pluggas på ett lämpligt sätt.

B) Produkten kan seriekopplas för ökad kapacitet i anläggningen. Använd OSO prefabricerade SRS samlade rör. Se illustrationen.

3.5.3 Montering av överflödesrör

Ev. överflödesrör (9) i lämplig dimension leds till säkerhetsventil;

- Ansluts till överflödet (8) på säkerhetsventilen (3/4" invändig gänga).
- Leds oavstängbart, frostfritt, neråtlutande och brutet till lämplig avlopp/golvbrunn.



⚠ VARNING

Evt. överflödesrör måste anpassas till medföljande säkerhetsutrustning och tåla temperaturer upp till 90°C.

3.5.4 Monteringsinstruktion

⚠ HANTERAS VARSAMT

| | |
|---|--|
| ❗ | Produkten ska placeras i lokaler med avrinning. Ansvar för följdskador gäller endast om detta följs. |
| ❗ | Produkten ska monteras lodrätt och vågrätt på golv som kan hantera den totala vikten av produkten i drift. Se märkskylt. |
| ❗ | Produkten måste ha ett fritt serviceavstånd på 40 cm framför el-centralen. |

3.5.5 Monteringsrekommendation

REKOMMENDATION

| | |
|---|--|
| - | Om det maximala vattentrycket överstiger 6 bar per dag ska reduktionsventil och expansionstank monteras. |
|---|--|

3.6 Elinstallation

Fast el. montage ska användas vid installation. Elinstallation ska utföras av auktoriserad elektriker. Gällande föreskrifter och standarder måste följas.

3.6.1 Elektriska komponenter

| Komponent | Notera |
|--------------------|-------------------------|
| Säkerhetstermostat | 95°C termoutlösare |
| Arbetstermostat | 50-75°C justerbar |
| Värmeelement | 3fas Δ 230/Y400V |
| Internledningar | Värmebeständig |

3.6.2 Elektriska anslutningar i elbox

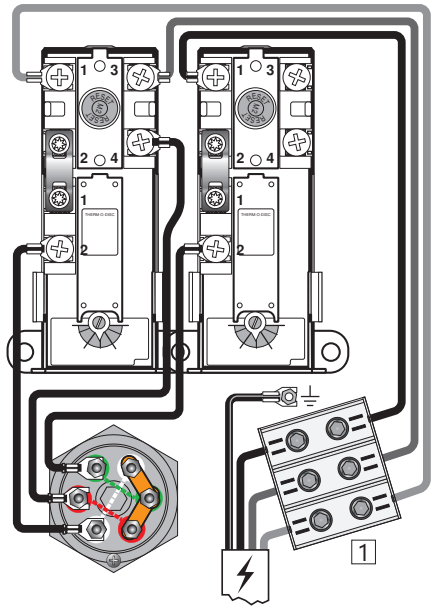
⚠ VARNING

Kontinuerlig spänning finns vid anslutningspunkterna. Innan elektriskt arbete utförs måste strömförsörjningen brytas och säkras mot påsättning medan arbetet pågår.

- Nätsladden är ansluten till kopplingsstycket (1) enligt bilden. Nätsladdar ska säkras med lämplig dragavlastning.
- Interna ledningar från kopplingsstycket (1) till termostater samt kablar från termostater till element levereras fabriksmonterade.
- Se till att jordkabeln (gul kabel med grön rand) är ansluten till jordningspunkten (⊕)

Locket över elcentralen ska vara korrekt monterad innan strömmen installeras. Strömmen får inte sättas på förrän produkten har fyllts med vatten.

El-effekten kan reduceras vid behov, se s. 10.



Elkoppling, schematisk STANDARD

9 kW - 3x400V. Produkten är utrustad med tre identiska el-centraler.

Varning: Nollledare kan INTE användas!

3.6.3 Åtdragningsmoment

| Komponent | Åtdragningsmoment |
|---------------------------------|-------------------------------|
| G1.1/4" värmeelement | 60 Nm (+/- 5) |
| Termostatskruvar | 2 Nm (+/- 0,1) |
| Muttrar på elementhuvud | 2 Nm (+/- 0,1) |
| Skrivar på kopplingsstycket (1) | 2,5-16 mm ² : 3 Nm |
| | 25-35 mm ² : 6 Nm |

Ändrad el-effekt

Elkopplingen i dom tre 9 kW el-centralerna kan reduceras vid behov genom att ta bort lastar från elementen, se pkt. 3.7.6.

All el-montage ska utföras av aut. elektriker.

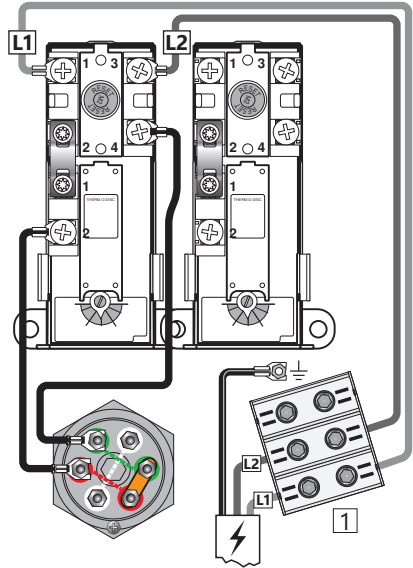
3.7.5 Åtdragningsmoment

| Komponent | Åtdragningsmoment |
|---------------------------------|---|
| G 1 1/4" värmeelement | 60 Nm (+/- 5) |
| Termostatskruvar | 2 Nm (+/- 0,1) |
| Muttrar på elementhuvud | 2 Nm (+/- 0,1) |
| Skrudar på kopplingsstycket (1) | 2,5-16 mm ² : 3 Nm 25-35 mm ² : 6 Nm |

3.7.6 Reducerad el-effekt

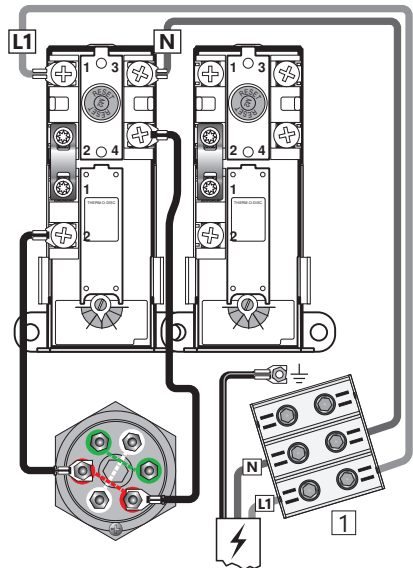
Effekten i varje 9 kW el-central kan reduceras genom att ta bort laster från elementet, se bild. Produkten levereras med tre separata elcentraler som alla kan ändras.

Elarbeten ska utföras av aut. elektriker.



4.5 kW 2x400V effekt:

Ledning från högre termostat till elementen tas bort. Elementens lastar monteras som visad och ledningar från venstre termostat kopplas på dessa. Två av elementens tre värmrör används.



3 kW 1x230V effekt:

Ledning från högre termostat till elementen tas bort. Elementens lastar tas bort och ledningar från venstre termostat kopplas som visad. Endast ett av elementens tre värmrör används.

3.6.4 Monteringsinstruktion

| ⚠ VARNING | |
|-----------|---|
| ❗ | Produkten måste fyllas med vatten innan elen ansluts. |
| ❗ | Fast el. montage ska användas vid installation enligt bestämmelserna. Elinstallation ska utföras av auktoriserad elektriker. Komponenter för bortkoppling måste ingå i produktens el-montage enligt gällande standarder och föreskrifter. |
| ❗ | Strömkabeln ska kunna hantera 90°C. Lämplig dragavlastning måste monteras. |

| ⚠ HANTERAS VARSAMT | |
|--------------------|---|
| ❗ | Produkten måste ha ett fritt serviceavstånd på 40 cm framför el-centralen. |
| ❗ | Vid ev. skador på nätkabeln bör denna bytas ut mot en ny kabel med de korrekta specifikationerna för installationen. Allt el-arbete ska utföras av auktoriserad elektriker. |

3.6.5 Monteringsrekommendation

| REKOMMENDATION | |
|----------------|---|
| - | Auktoriserad elektriker ska beräkna rätt nätkabel och säkring enligt tillämpliga standarder och föreskrifter. Säkra att alla kablar ligger fritt, inte i kläm och att dom inte är skadade.. |

4. IGÅNGSÄTTNING FÖRSTA GÅNGEN

4.1 Påfyllning av vatten

Kontrollera först att alla röranslutningar är korrekt utförda. Fyll sedan på behållaren enl. de behov och krav som anläggningen har. Se till att tanken luftas under fyllningen så att luftfickor undviks.

4.2 Påslagning av el

När beredaren är fylld med vatten kan elen sättas på.

A) Slå på brytare/säkring.

4.3 Kontrollpunkter

A) Kontrollera att alla röranslutningar till/från produkten är täta och inte läcker.

B) Kontrollera att strömmen till produkten inte riskerar att utsättas för mekanisk, termisk eller kemisk påverkan.

C) Kontrollera att eventuella överflödesrör från säkerhetsventilen är oavstängningsbara, brott- och frostfria samt har avrinning.

D) Kontrollera att produkten står stabilt både vågrätt och lodrätt.

4.4 Tömning av vatten

⚠ VARNING

Vattentemperaturen i produkten är 75°C, vilket innebär risk för skållning. Innan du tömmer måste en varmvattenkran öppnas till max tryck och temperatur i minst 3 minuter.

A) Koppla bort strömmen.

B) Stäng inkommande kallvattenförsörjning.

C) Öppna en varmvattenkran på max – låt stå (förhindrar vakuüm).

D) Produkten töms via dräneringstapp (5)

Efter tömningen stängs dräneringstappen (5). Stäng alla öppna kranar.

4.5 Leverans till slutanvändare

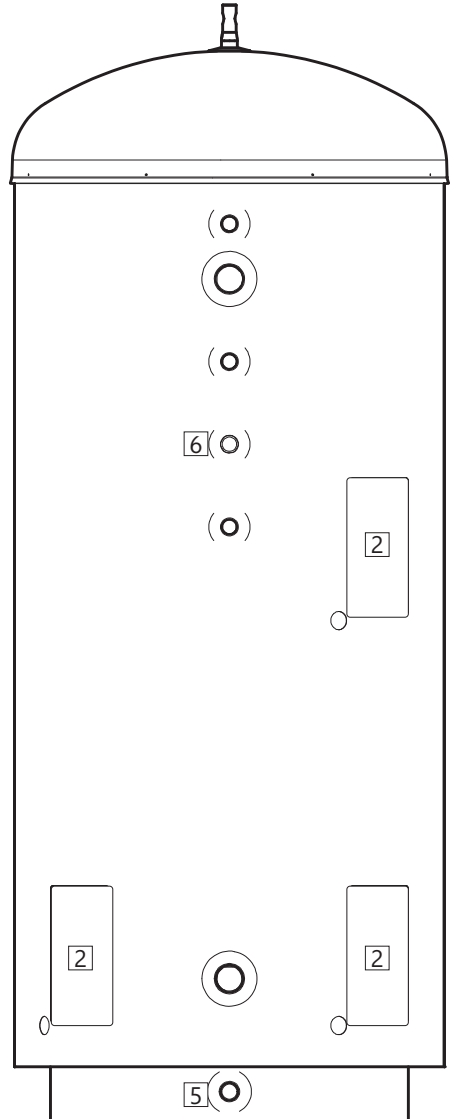
INSTALLATÖR SKA:

Informera slutanvändaren om säkerhetsanvisningar och underhållsinstruktioner.

Vägleda slutanvändaren gällande inställningar och tömning av produkten.

Överlämna denna monteringsinstruktion till slutanvändaren.

Ange kontaktinformation på produktens märkskylt.



5. BRUKSANVISNING

5.1 Inställningar

5.1.1 Inställning av termostat

Produktens termostater är inställbara från 50–75°C. Termostater bör inte ställas in lägre än under 60°C för att undvika bakteriell tillväxt. För att justera temperaturen:

- Koppla bort strömmen.
- Ta bort el-locket (2) med en skruvmejsel.
- Justera temperaturen på termostaten (3) med en skruvmejsel.

Sätt el-locket (2) på plats innan strömmen kopplas till.

5.1.2 Återställning av säkerhetstermostat

Produktens säkerhetstermostater utlöses om det finns risk för överhettning. För att återställa dem, stäng av strömmen, plocka bort ellocket (2) och tryck på den röda "RESET"-knappen (4). Om termostaten utlöses flera gånger, kontakta installatören.

5.2 Årlig kontroll

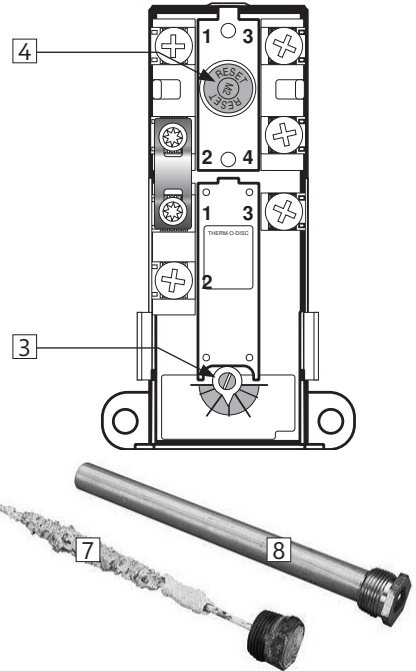
Produkten ska ha årlig kontroll av alla komponenter monterade på eller i tanken. Underhåll ska utföras av personer över 18 år med tillräcklig kompetens. Kontroll inkluderar:

- Kontroll av täthet vid anslutningar på alla komponenter och rörkopplingar. Återdras eller tätas på försvarligt sätt vid behov.
- Återdragningsmoment av alla elkopplingar i el-centralen:
 - Bryt strömförsörjningen och säkra att el inte kan påsättas medan arbetet utförs.
 - Demontera el-locket (2) och återdra alla elkopplingar, se återdragningsmoment i tabell 3.6.3. El-locket (2) ska återmonteras innan el påsätts.
- Kontroll av säkerhetsventil, se pkt. 5.3.
- Årlig kontroll av anod (6):
 - Koppla bort ström och stänga vattentillförsel.
 - Lösa ur trycket i tanken genom att öppna en vv-kran. Låt kranen stå öppen.
 - Tömma bereder genom anslutning (5).
 - Lösa anoden (6), dra ur och kontrollera.

- Om reducerad som (7), byta till ny (8). Dra åt med moment enligt tabell 5.2.1.
- Öppna vattentillförsel, vänta tills vatten flyter jämnt ur öppen vv-kran. Stänga kranen. El kan nu påsättas.

⚠ VARNING

Elboxen har kontinuerlig spänning. Innan elektriskt arbete utförs måste strömförsörjningen brytas och säkras mot påsättning medan arbetet pågår.



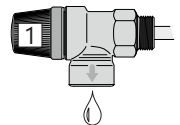
5.2.1 Åtdragningsmoment

| Komponent | Åtdragningsmoment |
|-----------|-------------------|
| Anode | 30 Nm (+/- 3) |

5.3 Underhåll

UNDERHÅLLSANVISNINGAR

| | |
|---|---|
| ⚠ | Underhåll ska utföras av personer över 18 år med tillräcklig kompetens. |
| ⚠ | Årlig kontroll av säkerhetsventiler: |
| - | Öppna varje ventil i 1 minut genom att vrida plastratten (1) motsols tills ventilen öppnar. |
| - | Kontrollera visuellt att vattnet rinner fritt och ohindrad till avloppet. |
| - | JA = OK. Stäng ventilen genom att släppa ratten tillbaka till stängd position. |
| - | NEJ = INTE OK. Stäng strömförsörjningen/stäng av vattenförsörjningen. Kontakta installatör. |



6. FELSÖKNING

6.1 Fel och lösningar

Om det uppstår problem med produkten under drift, kontrollera möjliga felkällor i tabellen nedan.

Om det råder osäkerhet om problemet, kontakta installatören (se produktens märkskylt) eller OSO Hotwater AS – se avsnitt 7.1.

| FELSÖKNING | | |
|---|--|--|
| Problem | Möjlig orsak till felet | Möjlig lösning |
| Det rinner/droppar från säkerhetsventilen/ det finns ofta vatten på golvet vid beredaren på morgonen | Tryckreduceringsventil, vattenmätare eller tät backventil på vattenintaget. Vattentrycket i anläggningen är för högt. | Montera AX expansionstank som tar upp expansionen under uppvärmningen och installera tryckreduceringsventil för stabilt vattentryck i anläggningen. Tryckreduceringsventilen är inställd enligt tankens förtryck. Kontakta auktoriserad installatör. |
| | Säkerhetsventilen är sliten eller det finns partiklar mellan membranet och ventil-sätet pga. orent vatten | Försök spola genom säkerhetsventilen med vatten. Öppna ventilen i ca 1 minut. Se avsnitt 5.2. Om ventilen fortfarande är igång måste ventilen bytas ut. Kontakta auktoriserad installatör. |
| | Läckage vid värmeelement. | Verifiera genom att a) bryta elförsörjningen, b) skruva av el-locket, c) visuellt kontrollera att läckaget kommer från värmeelementet. Om så är fallet, byt packning/värmeelement. Kontakta auktoriserad installatör. |
| Inget varmvatten | Strömförsörjningen är avbruten. | Kontrollera att säkringen är på/kontakten är inkopplad i vägguttaget/jordfelsbrytaren inte har stängts av. |
| | Termostaten har stängts av. | Tryck på "RESET"-knappen på säkerhetstermostaten, se "Bruksanvisning". |
| | Värmeelementet är defekt. | Byt ut värmeelementet. Kontakta auktoriserad installatör. |
| | Läckage på varmvattensrör | Verifiera genom att a) stänga av vattentillförseln, b) vänta 2–3 timmar, c) känna på tanken om den är varm I så fall kan det finnas läckage på varmvattensrör eller andra läckor. Kontakta auktoriserad installatör. |
| Inte tillräckligt med varmvatten | Stor konsumtion i anläggningen. | Byt till en större OSO-vattenvattenberedare. Kontakta auktoriserad installatör. |
| Inte tillräckligt hög temperatur | Termostaten är inställd på för låg temperatur. | Kontrollera termostaternas inställningar. Höj ev. upp till 75 °C, se "Bruksanvisning". |
| | Överslag i kranar från kallt vatten till varmt vatten. | Kontakta auktoriserad installatör. |
| Säkring/jordfelsbrytare utlöses upprepade gånger | Eventuellt fel i räknarens elektriska system. | Verifiera genom att: a) Koppla bort strömmen, b) Skruva av el-locket, c) kontrollera strömboxen visuellt för eventuella problem. Om så är fallet, kontakta auktoriserad elektriker för kontroll. Montera el-lock. |
| Lång tid innan varmvatten kommer till dräneringspunkten | Långa rörsträckor från beredare till dräneringsplats. | Montera cirkulationsledning eller värmekabel till VV-röret. Alt. montera eftervärmare vid dräneringspunkten. Kontakta auktoriserad installatör. |
| Rören slår när varmvattenkranen stängs | Stor tryckökning när kranen stängs snabbt. | Helt normalt. Montera AX-expansionskärl om det är besvärligt. Kontakta auktoriserad installatör. |

7. GARANTIVILLKOR - gäller endast Sverige

1. Omfattning

OSO Hotwater AS (nedan kallad OSO) garanterar att Produkten under en period på fem år från inköpsdatum är: i) tillverkad enligt OSO:s specifikationer, ii) fri från defekter i material och utförande, förutsatt att följande villkor följs. Alla komponenter är garanterat fria från defekter i material och utförande i 2 år.

Garantin är frivilligt förlängd av OSO till 5 år för den rostfria trycktanken. Den utökade garantin gäller uteslutande för produkter som köps av konsumenten, installeras för privat bruk, är installerad av en licensierad rörinstallatör och distribuerad av OSO eller en återförsäljare som ursprungligen köpte produkten från OSO.

Garantin för produkter som köps av kommersiella enheter eller installeras för kommersiellt bruk regleras uteslutande av gällande leveransvillkor och följande garantikrav och begränsningar.

2. Täckning

Om ett fel uppstår och ett giltigt anspråk erhålls inom den lagstadgade garantiperioden, ska OSO, efter eget gottfinnande och inom lagens gränser, endera; i) reparera felet, eller; ii) ersätta den defekta produkten med en ny som är identisk eller likvärdig i funktion, eller iii) återbetala inköpspriset för produkten.

Om ett fel inträffar och ett giltigt anspråk tas emot efter den lagstadgade garantiperioden har löpt ut, men inom den utökade garantiperioden, kommer OSO kostnadsfritt att leverera en ny produkt som är identisk med eller har en motsvarande funktion som den defekta. OSO kommer i sådana fall inte att täcka några andra kostnader i samband med utbytet.

Produkter eller delar som byts ut i samband med garantiänspråk blir OSO:s egendom. Den ersatta produkten eller delen resulterar inte i en förlängning av den ursprungliga garantiperioden.

3. Förutsättningar

Produkten är anpassad för vattenkvalitet från de flesta offentliga vattenverk. Vissa vattenkvaliteter (se nedan) kan dock ha mycket negativ effekt (resultera i korrosion) på produktens förväntade livslängd. Vid osäkerhet om vattenkvaliteten ska det lokala vattenverket kunna ge de uppgifter som krävs.

Denna garanti gäller endast om följande villkor följs:

- Produkten har installerats enligt de medföljande installationsanvisningarna och alla relevanta föreskrifter, regler, normer och krav som gäller vid installationstillfället.
- Produkten har inte modifierats, ändrats eller utsatts för onormal påverkan och inga monterade eller levererade delar från fabriken har tagits bort.
- Produkten har varit tillkopplad offentligt strömförsörjning och att det inte har använts extern strömstyrningsenhet på produkten eller produktens strömförsörjning om denna enhet inte är godkänd av OSO.
- Produkten har bara varit ansluten till offentligt vattenverk,

7.1 Kundservice

Vid problem som inte har gått att lösa med hjälp av felsökningsguiden i denna monteringsanvisning, (avsnitt 6.1) kontakta antingen:

och har använts regelbundet, och vattenkvaliteten är enligt följande:

- Klorider < 75 mg / L*
- Konduktivitet (EC) vid 25 °C < 230 µS / cm*

*Vid högre värden ska anod monteras innan produkten fylls med vatten.

- Värmeelementet har inte utsatts för vatten med hårdhet över 5°dH (90 mg/L CaCO₃).
- Alla former av desinficering av rörledningarna har utförts utan att påverka produkten. Produkten måste isoleras från kemiskt behandlat vatten.
- Produkten har använts regelbundet från installationsdatumet. Om produkten inte ska användas i 60 dagar eller mer måste den tömmas.
- Service och underhåll har utförts av en sakkunnig person enligt medföljande installationsinstruktioner och alla relevanta tekniska föreskrifter. Alla komponenter som har använts i samband med service är äkta OSO-reservdelar.
- Alla garantikostnader har godkänts skriftligen av OSO innan de uppkommer.
- Inköpskvitto och/eller kvitto på installationen, ett vattentest och den defekta produkten görs tillgängliga för OSO på begäran.

Om ovanstående villkor inte följs kan detta resultera i skador på produkten och efterföljande vattenläckage.

4. Begränsningar

Garantin omfattar inte:

- Alla former av fel eller kostnader som uppstår till följd av felaktig installation, underlåtenhet att upprätthålla, försumelse, felaktig användning, ändring eller reparation som utförts felaktigt eller fel som uppstår genom modifiering av produkten från dess ursprungliga form.
- Vissa former av följdskador eller indirekt förlust på grund av produktfel eller utebliven leverans från produkten.
- Alla typer av skador orsakade av frost, belastning, överspänning, ej godkänd strömstyrning, torrkokning eller klorbehandling.
- Fel i samband med stillastående vatten om produkten inte har använts på > 60 dagar i sträck.
- Anslutna rörledningarna eller utrustning som är ansluten till produkten.
- Transportskador. Transportören ska underrättas om sådana skador vid mottagandet.
- Kostnader på grund av att produkten inte är lättillgänglig för service.

Denna garanti begränsar inte köparens lagstadgade rättigheter på något sätt.

- A) Installatören som levererade produkten.
- B) OSO Hotwater AS: Tfn 32 25 00 00
oso@oso.no / www.oso.no

8. DEMONTERING AV PRODUKTEN

8.1 Demontering

- A) Koppla från värmekällan.
- B) Stäng inkommande kallvattenförsörjning.
- C) Töm produkten på vatten – se avsnitt. 4.4.
- D) Koppla bort alla röranlutningar.
- E) Produkten kan nu tas bort.

8.2 Återvinning

Denna produkt är återvinningsbar och bör levereras till en miljöåtervinningsstation. Om produkten ersätts av en ny kan installatören ta med den gamla för återvinning.

OSO

HOTWATER

OSO Hotwater AS

Industriveien 1
3300 Hokksund - Norway
Tel: +47 32 25 00 00
oso@oso.no
www.osohotwater.com

© Alla delar av denna monteringsanvisning är upphovsrättsskyddade och får inte reproduceras eller distribueras utan skriftligt avtal med tillverkaren. Endast tillverkaren har rätt att införa ändringar.