

Maxi – M

600-1000-2000-3000-5000-10000 l.

SE



SÄKERHETSINFORMATION
FDV INFORMATION
MONTERINGSANVISNING

Manufactured by OSO Hotwater AS
Industriveien 1 – 3300 Hokksund – Norway
Tel: +47 32 25 00 00 / E-post: oso@oso.no
www.osohotwater.com

11002340-04 - 01-2024

OSO
HOT WATER

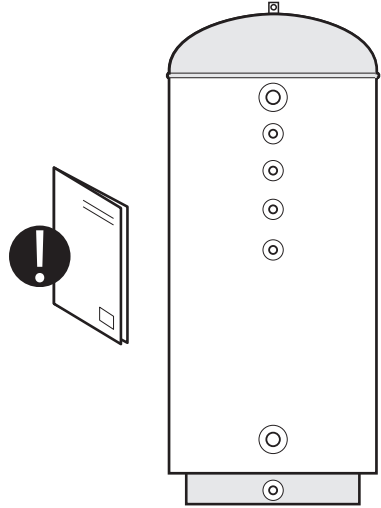
INNEHÅLLSFÖRTECKNING

| | |
|---|----|
| 1. Säkerhetsinstruktioner | 3 |
| 1.1 Allmän information..... | 3 |
| 1.2 Säkerhetsinstruktioner för användaren..... | 4 |
| 1.3 Säkerhetsinstruktioner för installatören..... | 4 |
| 2. Produktbeskrivning | 5 |
| 2.1. Produktidentifikation | 5 |
| 2.2. Användningsområde | 5 |
| 2.3 CE-märkning..... | 5 |
| 2.4 Tekniska data..... | 5 |
| 3. Installationsinstruktioner | 6 |
| 3.1. Produkter som omfattas av instruktionen | 6 |
| 3.2. Vad som följer med i leveransen..... | 6 |
| 3.3. Produktdimensioner..... | 6 |
| 3.4. Krav på installationsplats | 7 |
| 3.5. Rörinstallation..... | 8 |
| 4. Uppstart första gången | 10 |
| 4.1. Påfyllning av vatten..... | 10 |
| 4.2. Kontrollpunkter..... | 10 |
| 4.4. Tömning av vatten | 10 |
| 4.5. Leverans till slutanvändare..... | 10 |
| 5. Bruksanvisning | 10 |
| 5.1. Inställningar..... | 10 |
| 5.2. Årlig kontroll..... | 10 |
| 5.3. Underhåll | 10 |
| 6. Felsökning | 10 |
| 6.1. Fel och lösningar | 10 |
| 7. Villkor för garanti | 11 |
| 7.1. Garanti och garantiregistrering | 11 |
| 7.2. Kundservice..... | 11 |
| 8. Demontering av produkten | 11 |
| 8.1. Demontering | 11 |
| 8.2. Återvinning | 11 |





1. SÄKERHETSINSTRUKTIONER

1.1 Allmän information

- Läs noga följande säkerhetsanvisningar innan du installerar, underhåller eller justerar ackumulatortanken.
- Personskada eller materiell skada kan uppstå om produkten inte är monterad eller används på avsett sätt.
- Spara den här handboken och andra relevanta dokument så att de är tillgängliga för framtida användning.
- Tillverkaren förutsätter att de medföljande säkerhets-, drifts- och underhållsinstruktionerna (slutanvändaren) följs, samt att monteringsanvisningarna följs gällande standarder och föreskrifter vid installationstidpunkten (installatör).



Symboler som används i den här bruksanvisningen:

| | |
|--|---|
|  VARNING | Risk för allvarlig skada eller dödsfall |
|  HANTERAS VARSAMT | Risk för mindre eller måttlig skada på person eller egendom |
|  | FÖRBJUDET att göra |
|  | MÅSTE göras |

1.2 Säkerhetsinstruktioner för användaren

| ⚠ VARNING | |
|-----------|---|
| ⊘ | Säkerhetsventilens överflöde ska INTE förseglas eller pluggas. |
| ⊘ | Produkten får INTE modifieras eller ändras från dess ursprungliga tillstånd. |
| ⊘ | Barn får INTE leka med produkten och inte befinna sig i närheten av produkten obehövade. |
| ⚠ | Underhåll/inställningar får endast utföras av personer över 18 år med tillräcklig kompetens |

| ⚠ HANTERAS VARSAMT | |
|--------------------|--|
| ⊘ | Produkten får inte utsättas för frost, övertryck, överspänning eller klorbehandling. Se garantivillkor. |
| ⊘ | Underhåll/inställningar får inte utföras av personer med nedsatt fysisk eller mental förmåga, om inte de har instruerats i hur produkten används av någon som ansvarar för deras säkerhet. |

1.3 Säkerhetsinstruktioner för installatören

| ⚠ VARNING | |
|-----------|--|
| ⊘ | Säkerhetsventilens överflöde ska INTE förseglas eller pluggas. |
| ⚠ | Eventuellt överflödesrör från säkerhetsventilen ska vara ≥ 18 mm invändigt, omöjligt att stänga av, samt brott- och frostfritt med avrinning. |
| ⚠ | Gällande föreskrifter, standarder och denna monteringsanvisning måste följas. |

| ⚠ HANTERAS VARSAMT | |
|--------------------|--|
| ⚠ | Produkten ska placeras i lokaler med avrinning enligt gällande lokale regler och föreskrifter. Alternativt kan auktoriserad vattenstoppsventil med sensor och överflöde från säkerhetsventilen till avrinning monteras. Ansvar för följdskador gäller endast om detta följs. |
| ⚠ | Produkten ska monteras lodrätt och vågrätt på golv som kan hantera den totala vikten av produkten i drift. Se märkskylt. |
| ⚠ | Produkten måste ha ett fritt serviceavstånd på 40 cm framför framsidan. |

2. PRODUKTBSKRIVNING

2.1 Produktidentifikation

Din produkts ID finns på märkskylten som sitter på produkten. Märkskylten innehåller information om produkten enligt EN 12897:2016 samt annan användbar data. Se förklaring om överensstämmelse på www.osohotwater.com för mer information.

OSO:s produkter är designade och tillverkade enligt:

- Trycktanksstandard PED 2014/68/EU
- Svetsstandard EN ISO 3834-2

OSO Hotwater AS har följande certifieringar:

- Kvalitet ISO 9001
- Miljö ISO 14001
- Arbetsmiljö ISO 45001

2.2 Användningsområde

Maxi är tänkt att användas som ackumulator för kranvatten utan elektrisk toppbelastning och är särskilt lämplig för OSO Turbo system.

2.3 CE-märkning



CE-märket indikerar att produkten överensstämmer med gällande direktiv. Se förklaring om överensstämmelse på www.osohotwater.com för mer information.

Produkten överensstämmer med direktiven för:

- Lågspänning LVD 2014/35/EU
- Elektromagnetisk kompatibilitet EMC 2014/30/EU
- Tryckutrustning PED 2014/68/EU

Säkerhetsventil(erna) som används måste vara CE-märkta och motsvara PED 2014/68/EU

2.4 Tekniska data

| RSK nr | OSO produktnr. | Produktkod: | Kapacitet personer | Vikt kg. | Förpackningsmått LxBxH mm. | Frakt vol. m ³ | Uppvärmn. tid timmar / Δt 65 °C | Faktisk vol. l. |
|--|----------------|-------------|---|----------|----------------------------|---------------------------|---------------------------------|-----------------|
| 646 5992 | 11003358 | M 600 | - | 135 | ø 800x2030 | 1,28 | - | 583 |
| 693 8134 | 11003353 | M 1000 | - | 236 | ø1000x2120 | 2,29 | - | 885 |
| 693 8135 | 11003354 | M 2000 | - | 362 | ø1300x2450 | 4,25 | - | - |
| 693 8136 | 11003355 | M 3000 | - | 566 | ø1500x2700 | 6,25 | - | - |
| 693 8137 | 11003356 | M 5000 | - | 930 | ø1800x3180 | 9,45 | - | - |
| 693 8138 | 11003357 | M 10000 | - | 1770 | ø2000x4400 | 17,95 | - | - |
| Förordning: 2017/1369/EU - Förordning: EU 812/2013 | | | Direktiv: 2009/125/EG - Förordning: EU 814/2013 | | | | | |
| Värmeförlusttestad enligt standard: EN12897 : 2015 | | | | | | | | |

3. INSTALLATIONSINSTRUKTION

3.1 Produkter som omfattas av denna instruktion

Maxi M 600
Maxi M 1000
Maxi M 2000
Maxi M 3000
Maxi M 5000
Maxi M 10000

3.2 Vad som följer med i leveransen

| Ref nr | Antal | Beskrivning |
|--------|-------|---|
| 1 | 1 | Akkumulatortank utan el |
| 2 | 1 | Installationsinstruktioner (detta dokument) |
| 3 | 1 | Säkerhetsventil 9 bar (medföljer lös) |

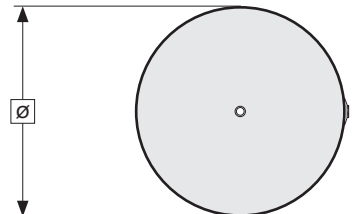
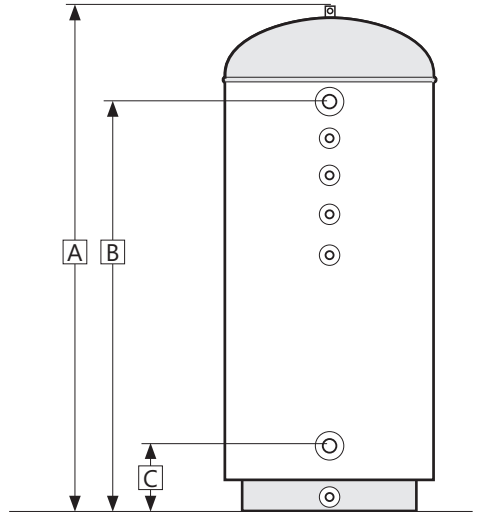
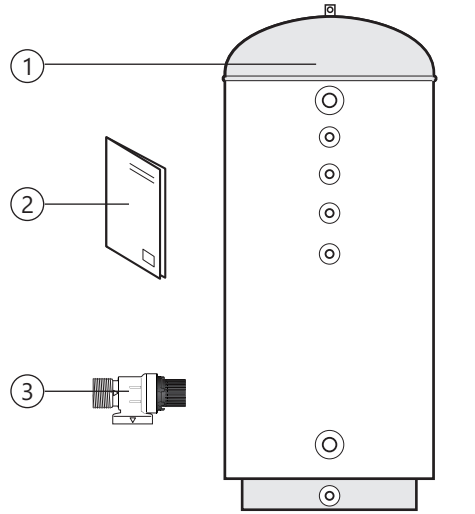
3.3 Produktdimensioner

Alla mått i mm.

| Produkt | A* | B (VV) | C (KV) | | | ∅ |
|---------|------|--------|--------|--|--|------|
| M 600 | 2030 | 1530 | 260 | | | 800 |
| M 1000 | 2100 | 1680 | 300 | | | 1000 |
| M 2000 | 2440 | 1730 | 380 | | | 1300 |
| M 3000 | 2695 | 1790 | 440 | | | 1500 |
| M 5000 | 3180 | 2145 | 495 | | | 1700 |
| M 10000 | 4400 | 3740 | 590 | | | 2000 |


Tolerans +/- 5 mm.

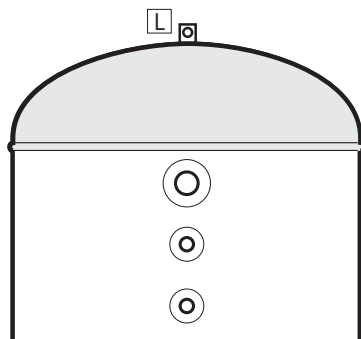
*Tolerans +50 / -0 mm.









3.3.1 Intransport

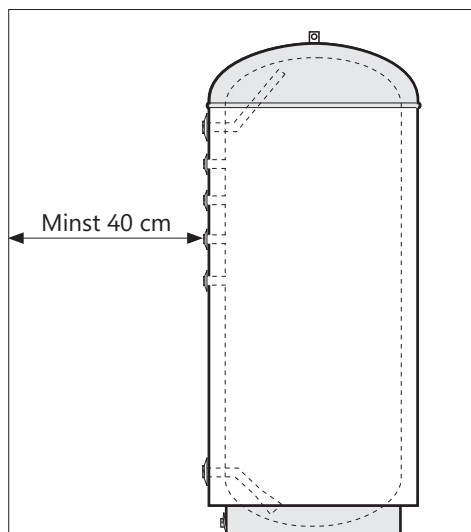
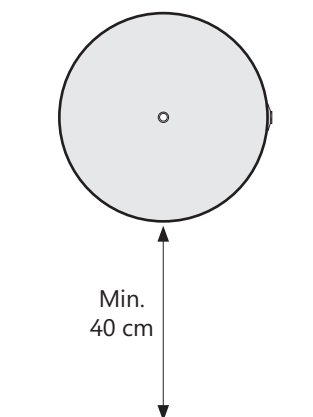
Produkten måste transporteras försiktigt, med förpackning. Lyftögla (L) måste användas när produkten lyfts.

| |
|--|
|  HANTERAS VARSAMT |
| Dysor, ventiler m.m. ska inte användas för att lyfta produkten eftersom detta kan orsaka funktionsfel. |



3.4 Krav på installationsplats och placering

| | |
|--|---|
|  HANTERAS VARSAMT | |
|  | Produkten ska placeras i lokaler med avrinning enligt gällande lokala regler och föreskrifter. Alternativt kan auktoriserad vattenstoppsventil med sensor och överflöde från säkerhetsventilen till avrinning monteras. |
|  | Produkten ska placeras i en torr och permanent frostfri miljö. |
|  | Produkten ska placeras på ett golv som kan hantera den totala vikten av produkten i drift. Se märkskylt. |
|  | Produkten måste ha ett fritt serviceavstånd på 40 cm framför framsidan. |
|  | Produkten ska vara lättillgänglig i huset för service och underhåll. |



3.5 Rörinstallation

Produkten är avsedd att vara permanent ansluten till huvudvattenförsörjningen. Under installationen måste godkända rör i rätt storlek användas. Gällande föreskrifter och standarder måste följas.

| Nr | Dimension | Anslutning beskrivning |
|----|-------------------|------------------------------|
| 1 | 1 1/2" inv. gänga | Varmvatten ut |
| 2 | 3/4" inv. gänga | Termometer |
| 3 | 3/4" inv. gänga | Varmvattencirkulation |
| 4 | 3/4" inv. gänga | Anod (fabriksmonterad) |
| 5 | 3/4" inv. gänga | Sensor / säkerhetsventil |
| 6 | 1 1/2" inv. gänga | Kallvatten in. |
| 7 | 1" utv. gänga | Avtappning (600-1000 liter) |
| 7 | 1" inv. gänga | Avtappning (2000-5000 liter) |

Anslutningar för 2000-10 000 l. defineras efter avtal med kund.

3.5.1 Ingående vattentryck

Produktens effektivitet beror på ingående kallvattentryck. Vattentrycket bör vara på minst 2 bar och maximalt 6 bar hela dygnet. För högt vattentryck kan justeras genom att installera en tryckreduktionsventil.

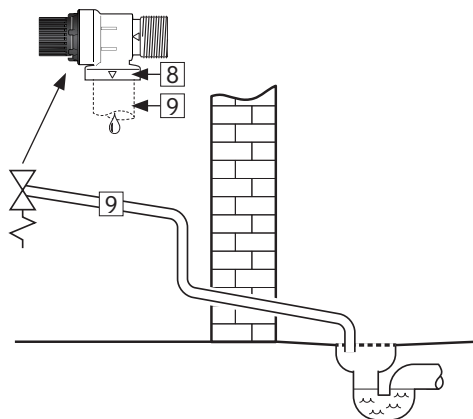
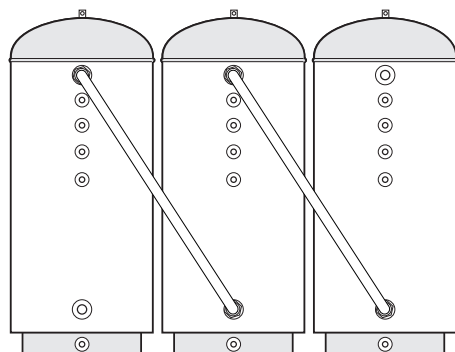
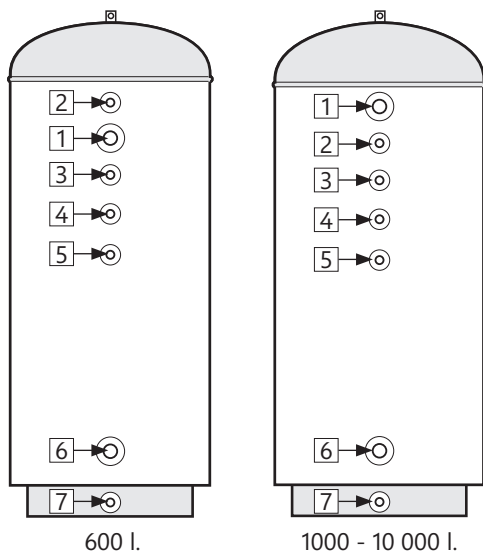
3.5.2 Rörmontering

- A) Rör i lämplig dimension läggs framför visade anslutningar och ansluts med lämpligt tätningsmedel. Anslutningar som inte används måste pluggas på ett lämpligt sätt.
- B) Produkten kan seriekopplas för ökad kapacitet i anläggningen. Använd OSO prefabricerade SRS grenrör. Se illustrationen.

3.5.3 Montering av överflödesrör

Ev. överflödesrör (9) ≥ 18 mm invändigt leds till säkerhetsventil;

- kopplas till överflödet (8) på säkerhetsventilen (3/4" invändig gänga).
- Leds oavstängningsbart, brott- och frostfritt med avrinning.



3.5.4 Monteringsinstruktion

⚠ HANTERAS VARSAMT

| | |
|---|---|
| ❗ | Produkten ska placeras i lokaler med avrinning enligt gällande lokale regler och föreskrifter. Alternativt kan auktoriserad vattenstoppsventil med sensor och överflöde från säkerhetsventilen till avrinning monteras. |
| ❗ | Produkten ska monteras lodrätt och vågrätt på golv som kan hantera den totala vikten av produkten i drift. Se märkskylt. |
| ❗ | Produkten måste ha ett fritt serviceavstånd på 40 cm framför framsidan. |

3.5.5 Monteringsrekommendation

REKOMMENDATION

| | |
|---|--|
| - | Om det maximala vattentrycket överstiger 6 bar per dag bör reduktionsventil och expansionstank monteras. |
|---|--|

4. IGÅNGSÄTTNING FÖRSTA GÅNGEN

4.1 Påfyllning av vatten

Kontrollera först att alla röranslutningar är korrekt utförda. Gör sedan följande:

- Öppna en varmvattenkran – låt den stå öppen
- Öppna kallvattenförsörjningen till produkten. Kontrollera att vattnet från den öppna vattenkranen rinner fritt utan några luftavbrott. Stäng varmvattenkranen.

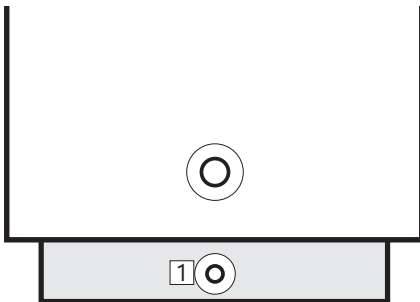
4.2 Kontrollpunkter

- Kontrollera att alla röranslutningar till/från produkten är täta och inte läcker.
- Kontrollera att produkten står stabilt både vågrätt och lodrätt.

4.3 Tömning av vatten

| |
|--|
|  VARNING |
| Vattentemperaturen i produkten kan vara upp till 75 °C, vilket innebär risk för skällning. Innan du tömmer måste en varmvattenkran öppnas till max tryck och temperatur i minst 3 minuter. |

- Stäng av/koppla från värmekällan.
- Stäng inkommande kallvattenförsörjning.
- Öppna en varmvattenkran till max – låt stå (förhindrar vakuum).
- Öppnar produktens dräneringsanslutning (1). Produkten töms. Efter tömning pluggas tömningsanslutningen igen innan produkten återigen fylls med vatten.



4.4 Leverans till slutanvändare

| |
|---|
| INSTALLATÖR SKA: |
| Informera slutanvändaren om säkerhetsanvisningar och underhållsinstruktioner. |
| Vägleda slutanvändaren gällande inställningar och tömning av produkten. |
| Överlämna denna monteringsinstruktion till slutanvändaren. |
| Ange kontaktinformation på produktens märkskylt. |

5. BRUKSANVISNING

5.1 Inställningar

Produkten måste placeras stadigt och stabilt både lodrätt och vågrätt.

Om produkten är korrekt justerad och ansluten enligt riktlinjerna för rörmontering i avsnitt 3.5 behövs det inte ytterligare inställningar.

5.2 Årlig kontroll

Produkten ska ha årlig kontroll av alla komponenter monterade på eller i tanken. Underhåll ska utföras av personer över 18 år med tillräcklig kompetens. Kontroll inkluderar:

- Kontroll av täthet vid anslutningar på alla komponenter och rökopplingar. Återdras eller tätas på försvarligt sätt vid behov.
- Kontroll av säkerhetsventil, se pkt. 5.3.

5.3 Underhåll

| UNDERHÅLLSANVISNINGAR | |
|---|--|
|  | Underhåll ska utföras av personer över 18 år med tillräcklig kompetens. |
|  | Årlig kontroll av säkerhetsventil: |
| - | Öppna ventilen genom att vrida plastratten (1) motsols för hand tills ventilen börjar släppa igenom vatten. Håll kvar och låt vattnet spola igenom en kort stund, ca. 1 minut. Fortsätt därefter att vrida plastratten ytterligare tills ett "knäpp" hörs och ventilen stänger. Hela denna öppning/stängning sker på ca. ¼ varv. |
| - | Kontrollera visuellt att vattnet rinner fritt till avloppet. |
| - | JA = OK. Stäng ventilen som beskrivet ovan. |
| - | NEJ = INTE OK. Stäng strömförsörjningen/stäng av vattenförsörjningen. Kontakta installatör. |

6. FELSÖKNING

6.1 Fel och lösningar

Om det uppstår problem med produkten under drift, kontrollera möjliga felkällor:

- Vatten läcker från röranslutning.
Möjliga skäl: Röranslutningen är lös eller tätningsmedlet otillräckligt.
Möjlig lösning: Dra åt röranslutningen, byt eventuellt tätningsmedel.
- Vatten läcker från tanken, inte röranslutningen.
Möjliga skäl: Läckage från ståltanken.
Möjlig lösning: Kontrollera om det är möjligt att se läckagepunkten. Kontakta installatör.

Om det råder osäkerhet om problemet, kontakta installatören (se produktens märkskylt) eller OSO Hotwater AS – se avsnitt 7.1.

7. GARANTIVILLKOR - gäller endast Sverige

1. Omfattning

OSO Hotwater AS (nedan kallad OSO) garanterar att Produkten under en period på fem år från inköpsdatum är: i) tillverkad enligt OSO:s specifikationer; ii) fri från defekter i material och utförande, förutsatt att följande villkor följs. Alla komponenter är garanterat fria från defekter i material och utförande i 2 år.

Garantin är frivilligt förlängd av OSO till 5 år för den rostfria trycktanken. Den utökade garantin gäller uteslutande för produkter som köps av konsumenten, installeras för privat bruk, är installerad av en licensierad rörmokare och distribuerad av OSO eller en återförsäljare som ursprungligen köpte produkten från OSO.

Garantin för produkter som köps av kommersiella enheter eller installeras för kommersiellt bruk regleras uteslutande av inköpslagen och följande garantikrav och begränsningar.

2. Täckning

Om ett fel uppstår och ett giltigt anspråk erhålls inom den lagstadgade garantiperioden, ska OSO, efter eget gottfinnande och inom lagens gränser, endera; i) reparera felet, eller; ii) ersätta den defekta produkten med en ny som är identisk eller likvärdig i funktion, eller iii) återbetala inköpspriset för produkten.

Om ett fel inträffar och ett giltigt anspråk tas emot efter den lagstadgade garantiperioden har löpt ut, men inom den utökade garantiperioden, kommer OSO kostnadsfritt att leverera en ny produkt som är identisk med eller har en motsvarande funktion som den defekta. OSO kommer i sådana fall inte att täcka några andra kostnader i samband med utbytet.

Produkter eller delar som byts ut i samband med garantianspråk blir OSO:s egendom. Den ersatta produkten eller delen resulterar inte i en förlängning av den ursprungliga garantiperioden.

3. Förutsättningar

Produkten är anpassad för vattenkvalitet från de flesta offentliga vattenverk. Vissa vattenkvaliteter (se nedan) kan dock ha mycket negativ effekt (resultera i korrosion) på produktens förväntade livslängd. Vid osäkerhet om vattenkvaliteten ska det lokala vattenverket kunna ge de uppgifter som krävs.

Denna garanti gäller endast om följande villkor följs:

- Produkten har installerats enligt de medföljande installationsanvisningarna och alla relevanta föreskrifter, regler, normer och krav som gäller vid installationstillfället.
- Produkten har inte modifierats, ändrats eller utsatts för onormal påverkan och inga monterade eller levererade delar från fabriken har tagits bort.
- Produkten har varit tillkopplad offentligt strömförsörjning och att det inte har används extern strömstyrningsenhet på produkten eller produktens strömförsörjning om denna enhet inte är godkänd av OSO.
- Produkten har bara varit ansluten till offentligt vattenverk,

och har använts regelbundet, och vattenkvaliteten är enligt följande:

- Klorider < 75 mg / L*
- Konduktivitet (EC) vid 25 °C < 230 µS / cm*

*Vid högre värden ska anod monteras innan produkten fylls med vatten.

- Värmeelementet har inte utsatts för vatten med hårdhet över 5°dH (90 mg/L CaCO₃).
- Alla former av desinficering av rörledningarna har utförts utan att påverka produkten. Produkten måste isoleras från kemiskt behandlat vatten.
- Produkten har använts regelbundet från installationsdatumet. Om produkten inte ska användas i 60 dagar eller mer måste den tömmas.
- Service och underhåll har utförts av en sakkunnig person enligt medföljande installationsinstruktioner och alla relevanta tekniska föreskrifter. Alla komponenter som har använts i samband med service är äkta OSO-reservdelar.
- Alla garantikostnader har godkänts skriftligen av OSO innan de uppkommer.
- Inköpskvitto och/eller kvitto på installationen, ett vattentest och den defekta produkten görs tillgängliga för OSO på begäran.

Om ovanstående villkor inte följs kan detta resultera i skador på produkten och efterföljande vattenläckage.

4. Begränsningar

Garantin omfattar inte:

- Alla former av fel eller kostnader som uppstår till följd av felaktig installation, underlåtenhet att upprätthålla, försumelse, felaktig användning, ändring eller reparation som utförts felaktigt eller fel som uppstår genom modifiering av produkten från dess ursprungliga form.
- Vissa former av följdskador eller indirekt förlust på grund av produktfel eller utebliven leverans från produkten.
- Alla typer av skador orsakade av frost, belastning, överspänning, ej godkänd strömstyrning, torrkokning eller korbekämpning.
- Fel i samband med stillastående vatten om produkten inte har använts på > 60 dagar i sträck.
- Anslutna rörledningar eller utrustning som är ansluten till Produkten.
- Transportkostnader. Transportören ska underrättas om sådana skador vid mottagandet.
- Kostnader på grund av att produkten inte är lättillgänglig för service.

Denna garanti begränsar inte köparens lagstadgade rättigheter på något sätt.

7.1 Kundservice

Vid problem som inte har gått att lösa med hjälp av felsökningsguiden i denna monteringsanvisning, (avsnitt 6.1) kontakta antingen:

- A) Installatören som levererade produkten.
- B) OSO Hotwater AS: Tfn 32 25 00 00
oso@oso.no / www.oso.no

8. DEMONTERING AV PRODUKTEN

8.1 Demontering

- A) Koppla från värmekällan.
- B) Stäng inkommande kallvattenförsörjning.
- C) Töm produkten på vatten – se avsnitt. 4.4.
- D) Koppla bort alla röranslutningar.
- E) Produkten kan nu tas bort.

8.2 Återvinning

Denna produkt är återvinningsbar och bör levereras till en miljöåtervinningsstation. Om produkten ersätts av en ny kan installatören ta med den gamla för återvinning.

OSO

HOTWATER

OSO Hotwater AS
Industriveien 1
3300 Hokksund - Norway
Tel: +47 32 25 00 00
oso@oso.no
www.osohotwater.com

© Alla delar av denna monteringsanvisning är upphovsrättsskyddade och får inte reproduceras eller distribueras utan skriftligt avtal med tillverkaren. Endast tillverkaren har rätt att införa ändringar.