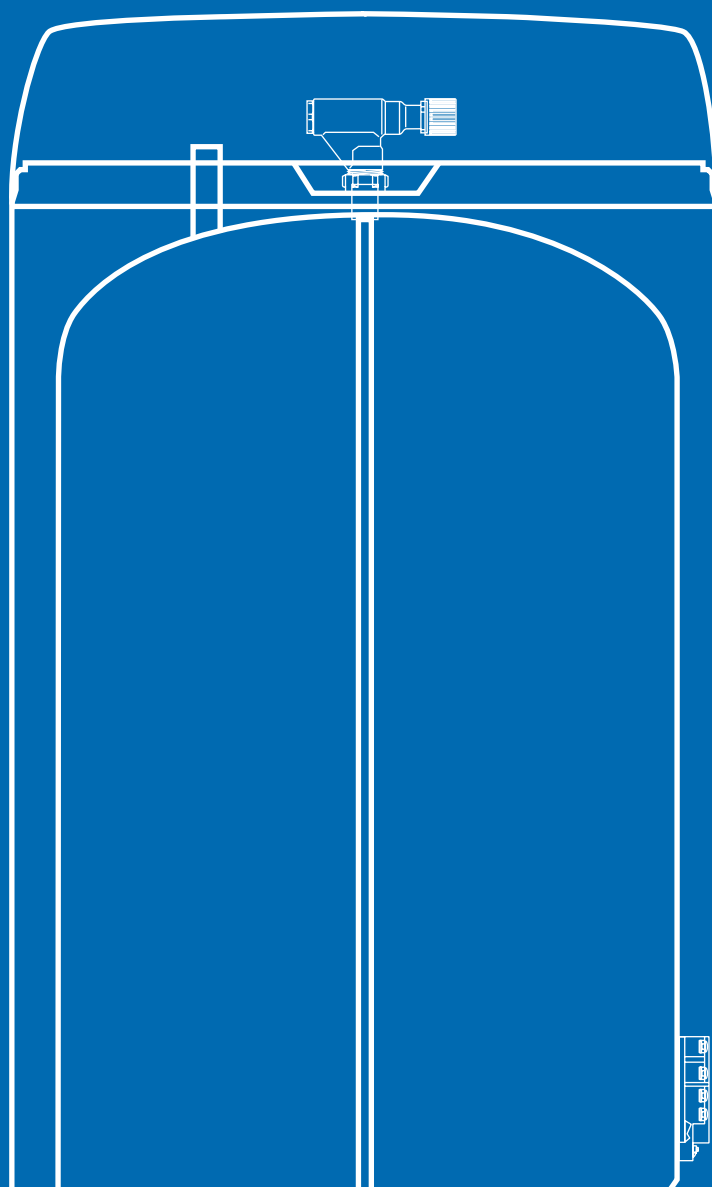


# VARMVATTEN- OCH INDUSTRIBEREDARE



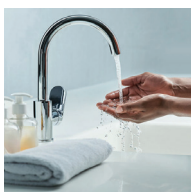
# PRODUKTFÖRDELAR

Våra rostfria varmvattenberedare är i en klass för sig när det gäller livscykelekonomi. Producerade i Norge av familjeföretaget OSO Hotwater sedan 1932.



## VÄRLDSLEDANDE KVALITET

Tillverkad i Norge sedan 1932 av familjeföretaget OSO Hotwater.



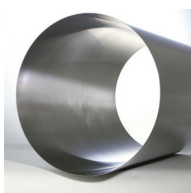
## MER VARMVATTEN

15 % mer varmvatten än andra med smarta lösningar.



## UNIK ISOLERING

Marknadens bästa isolerade beredare sparar ca. 500 kWh/år.



## STARKARE

OSO tål mer med EVERLAST™ stål och ULTRAWELD™-teknik.



## TUFFARE

Maximal hållbarhet i kalkhaltigt vatten med INCOTEC™ värmeelement.



## 5 ÅRS GARANTI

En 5-års garanti\* på trycktanken ger sinnesfrid och oslagbar livstidsekonomi.



## MILJÖVÄNLIG

Stora resursbesparingar och minimal miljöpåverkan med 25 års livslängd.



## CERTIFIERAD OCH DEDIKERAD

ISO 9001 / 14001 / 45001 / 3834-2 certifierad för ökad säkerhet.

# INNEHÅLL



SAGA

SAGA STANDARD.....	8
SAGA INDUSTRIAL .....	9
VERSA.....	10
WALLY.....	11

8



CUBIX

NANO .....	12
CUBIX.....	13

12



SAGA  
COIL

SAGA COIL .....	14
DELTA GEOCOIL.....	16
DELTA TWINCOIL .....	18

14



OPTIMA

OPTIMA GEOCOIL .....	20
OPTIMA TWINCOIL.....	22
ACCU.....	24

20



MAXI

MAXI.....	25
PRODUKTVÄLJARE .....	28
MAXI STANDARD .....	30

25



MAXI

MAXI COIL.....	31
MAXI GEOCOIL .....	32
MAXI ACCU HEAT .....	33
MAXI ACCU COOL.....	34

31



MONTAGE

MONTAGE - M-SERIES.....	35
MULTIMONTAGE - M-SERIES .....	36
MONTAGE - M-SERIE TURBOSYSTEM .....	37

35



RESERV-  
DELAR

RESERVDELAR OCH TILLVAL - HUSHÅLL .....	40
MONTAGESATSER OCH RESERVD. - IND.....	42
GARANTIVILLKOR .....	43

40

# VARFÖR OSO?

---

## KVALITET

I över 50 år har vi utvecklat den rostfria varmvattenberedaren. Den optimala kombinationen av höglegerade material, automatiserad produktion och intelligenta tekniska lösningar gör att våra produkter håller längre.

## EFFEKTIVITET

Vi designar för minimal värmeförlust och maximal effektivitet, utan några kompromisser, och kan därmed erbjuda våra kunder extremt kostnadseffektiva värmesystem.

## GARANTI

Vi står till 100 % bakom våra produkter. Därför erbjuder vi våra kunder 5 års garanti\* på den rostfria trycktanken.

\*villkor gäller

**THE WATER HEATING COMPANY**



# EUROPAS LEDAN PRODUCENT AV ROSTFRIA VAI

## FUNDAMENTET

Oslo Sveisebedrift grundades 1932 av Reidar Braathen sr., ursprungligen löjtnant och smed, och blev den första tillverkaren av beredare i Norge. Efter bara 10 år i drift arbetade över 100 duktiga medarbetare på OSO. Hans uppfinningsrikedom ledde till utvecklingen av de första rostfria beredare i Europa 1965. Sedan dess har mer än 4 miljoner OSO-beredare med enastående livscykelekonomi levererats.

## FRAMTIDEN

Idag är OSO Hotwater fortfarande ett familjeföretag efter tre generationer av kontinuerlig förbättring av våra produkter och processer, och vi är stolta över att representera Norges mest robotiserade tillverkningsföretag. Grundarandan fortsatte med konstant produkt innovationer, fokus på material teknik, ökad korrosionsbeständighet och mervärde för våra kunder. Vi är stolta att bidra till värdeskapande och jobb i Norge.



**IDE**

**ARMVATTENBEREDARE**

**SE PRODUKTERNA** 

# SAGA STANDARD - S

## Oslagbar prestanda och livstidsekonomi



Varmvattenberedare SAGA STANDARD - S - är vårt populäraste produkt, finns i mer än hälften av norska hem och passar de flesta familjers varmvattenbehov. SAGA-STANDARD har möjlighet att eftermontera OSO CHARGE™ smart styrning, som automatiskt värmer upp vattnet när elpriset är lägst och ger stora besparingar. Alternativt kan extra ½»-anslutning användas för varmvattencirkulation eller varmvattenuttag. SAGA-STANDARD är vår mest kostnadseffektiva serie och det naturliga förstahandsvalet av varmvattenberedare.

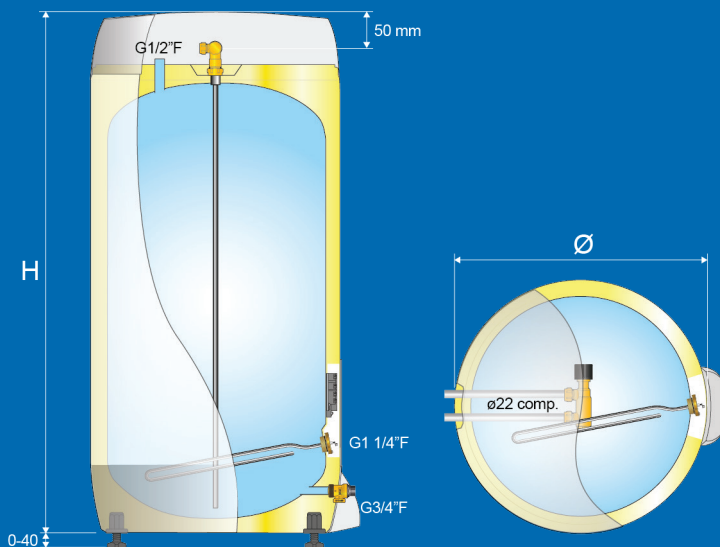
SAGA är en av Nordens mest sålda varmvattenberedare sedan flera decennier. Modern och praktisk design döljer alla rör och anslutningar. SAGA är lätt att installera med alla röranslutningar ovanpå och är direkt lämplig som ersättning för OSO varmvattenberedare från 1980 utan att ändra rörlayouten. Blandningsventilen sänker utgående vattentemperatur och förhindrar risken för skällning. SAGA har marknadens lägsta värmeförlust i kombination med hög lagrings-temperatur för oslagbar prestanda och mer varmvatten.

### VARFÖR SAGA STANDARD?

- Spara ca. 500 kWh/år i förhållande till Glava isolerade varmvattenberedare (200 L)
- Större volym och högre temperatur ger mer varmvatten
- SMART redo - OSO CHARGE™ kan eftermonteras

### VIKTIG UTRUSTNING

Termostat	Justerbar 60-90 °C
Blandningsventil	Justerbar 40-85 °C
Säkerhetsventil	9 bar / G ¾" F bräddavlopp
Elkabel	3 m.
Värmelement	G 1¼" M / kalkbeständig
Ställbara ben	Justerbara 0 - 40 mm.



### TEKNISK DATA

OSO nr.	RSK nr.	Produktnamn	Dia x Höjd mm.	Kap. pers.	Vikt kg.	Frakt vol. m³	Volym netto L	Volym L/40 °C	AEC kWh/år	Värme-förl. W	Temp set °C	Energi eff. %	Rating ErP	Profil ErP
11 003 377	6 947 150	S 120 - 1kW/1x230V / 3kW/2x400V	Ø570x830	2.5	29	0.32	112	177	-	40	75	-	B	-
11 003 378	6 947 151	S 200 - 1kW/1x230V / 3kW/2x400V	Ø570x1260	3.5	39	0.48	193	355	-	62	75	-	C	-
11 003 379	6 947 152	S 300 - 1kW/1x230V / 3kW/2x400V	Ø570x1710	5.5	51	0.64	280	539	-	86	75	-	C	-



# SAGA INDUSTRIAL - SI

## Tål 3 x tuffare miljöer



SAGA INDUSTRIAL – SI – tål 3 x mer aggressivt vatten och tuffa miljöer. Den metalliska aluminiumgrå ytterhöljet ger varmvattenberedaren ett modernt utseende, och är klassad C5 korrosionsbeständig enl. ISO 9223. INDUSTRIAL har även anti-korrosionsbehandling som gör att beredaren tål mycket aggressivt vatten med upp till 200 mg Cl./l. INDUSTRIAL har möjlighet att eftermontera OSO CHARGE smart styrning som automatiskt värmer upp vattnet när elpriset är som lägst och ger stora besparingar. Alternativt kan en extra 1/2" anslutning användas för varmvatten-cirkulation eller varmvattenuttag.

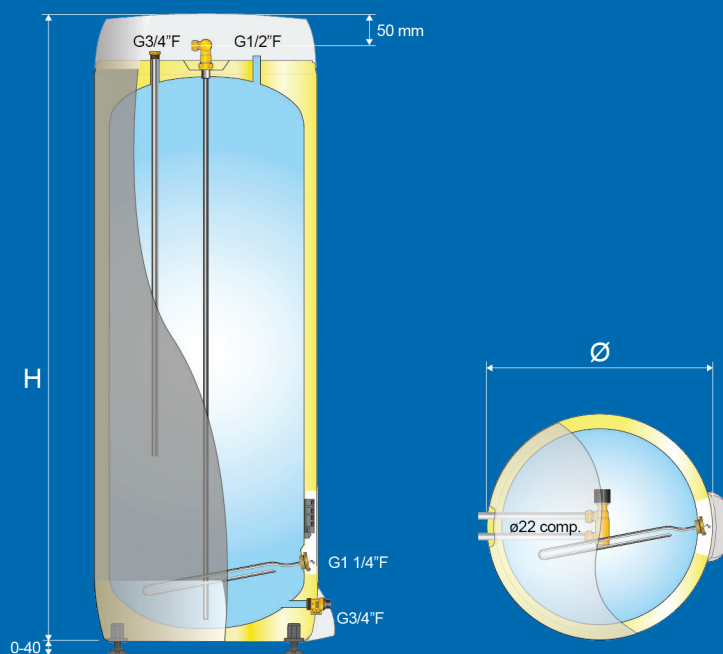
*SAGA är en av Nordens mest sålda varmvattenberedare sedan flera decennier. Modern och praktisk design döljer alla rör och anslutningar. SAGA är lätt att installera med alla röranslutningar ovanpå och är direkt lämplig som ersättning för OSO varmvattenberedare från 1980 utan att ändra rörlayouten. Blandningsventilen sänker utgående vattentemperatur och förhindrar risken för skällning. SAGA har marknadens lägsta värmeförlust i kombination med hög lagringstemperatur för oslagbar prestanda och mer varmvatten.*

### VARFÖR SAGA INDUSTRIAL?

- Tål 3 x mer aggressiv miljö, både inne och ute
- Spara ca. 500 kWh/år i förhållande till Glava isolerade varmvattenberedare (200 L)
- SMART redo – OSO CHARGE™ kan eftermonteras
- 5 års garanti på den rostfria trycktanken

### VIKTIG UTRUSTNING

Termostat	Justerbar 60-90 °C
Blandningsventil	Justerbar 40-85 °C
Säkerhetsventil	9 bar / G 3/4" F bräddavlopp
Nätkabel	3 m.
Värmelement	G 1 1/4" M / kalkbeständig
Stilla ben	Justerbara 0 - 40 mm.



### TEKNISK DATA

OSO nr.	RSK nr.	Produktnamn	Dia x Höjd mm.	Kap. pers.	Vikt kg.	Frakt vol. m <sup>3</sup>	Volym netto L	Volym L/40 °C	AEC kWh/år	Värmeförl. W	Temp set °C	Energi eff. %	Rating ErP	Profil ErP
11 003 181	6 938 200	SI 300 - 3kW 3X400V	Ø570x1710	5.5	51	0.64	281	539	-	86	75	-	C	-

# VERSA - V

## Flexibel placering på golv eller vägg



Varmvattenberedare VERSA - V - kan monteras på golv eller vägg, och är mycket flexibel. Varmvattenberedarens slimmade design med en diameter på endast 43 cm ger bra skiktning mellan kallt och varmt vatten och VERSA har hög prestanda. Ytterligare ökning av kapaciteten kan göras genom att höja temperaturen i beredaren till 75 ° C, med hjälp av den externt justerbara termostaten. Temperaturen vid tappstället kan justeras ned med den medföljande blandningsventilen.

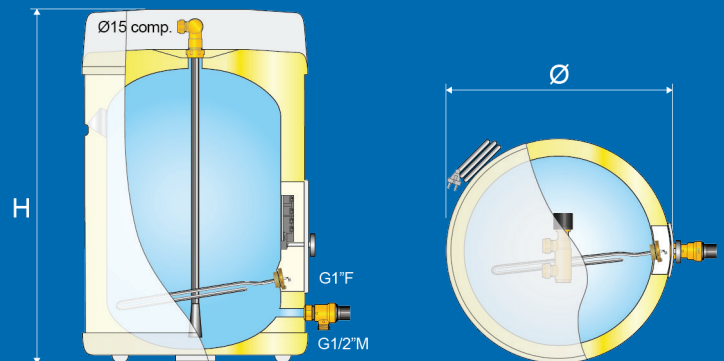
VERSA är en mindre version av SAGA-serien, med en modern och praktisk design som följer alla rör och anslutningar. VERSA är lätt att installera med alla röranslutningar ovanpå och en smal diameter för enkel placering. Blandningsventilen sänker utgående vattentemperatur och förhindrar risken för skällning. VERSA har marknadens lägsta värmeförlust i sin klass, i kombination med hög lagringstemperatur för oslagbar prestanda och mer varmvatten.

### VARFÖR VERSA?

- Smal diameter för placering på golv eller vägg
- Spara ca. 250 kWh/år i förhållande till Glava isolerade beredare (100 L)
- Väggfäste ingår

### VIKTIG UTRUSTNING

Termostat	Justerbar 50-75 °C
Blandningsventil	Justerbar 40-70 °C
Säkerhetsventil	9 bar / G 1/2" M bräddavlopp
Strömledning	2.5 m. Med stickkontakt
Värmelement	G 1" M / kalkbeständig
Väggfäste	Korrosionsbeständig



### TEKNISK DATA

OSO nr.	RSK nr.	Produktnamn	Dia x Höjd mm.	Kap. pers.	Vikt kg.	Frakt vol. m <sup>3</sup>	Volym netto L	Volym L/40 °C	AEC kWh/år	Värmeförl. W	Temp set °C	Energi eff. %	Rating ErP	Profil ErP
11 003 146	6 938 201	V 30 - 2kW/1x230V	Ø434x540	1.0	11	0.11	30	48	568	25	60	32.5	C	S
11 003 147	6 938 202	V 50 - 2kW/1x230V	Ø434x703	1.5	15	0.16	45	57	1 351	35	60	38	C	M
11 003 148	6 938 203	V 100 - 2kW/1x230V	Ø434x1243	2.0	25	0.26	100	110	2 744	52	60	37	C	L

# WALLY - W

## Väggmonterad med alla anslutningar nedan



Varmvattenberedare WALLY-W - har alla röranlutningar i botten och en smal diameter gör den extra lämpad att hänga på väggen, går även att placera den på golvet. Eftersom all installation sker under varmvattenberedaren kan WALLY placeras nära taket och spara golvyta. Att öka kapaciteten kan göras genom att höja temperaturen i beredaren till 75 ° C, med hjälp av den externt justerbara termostaten.

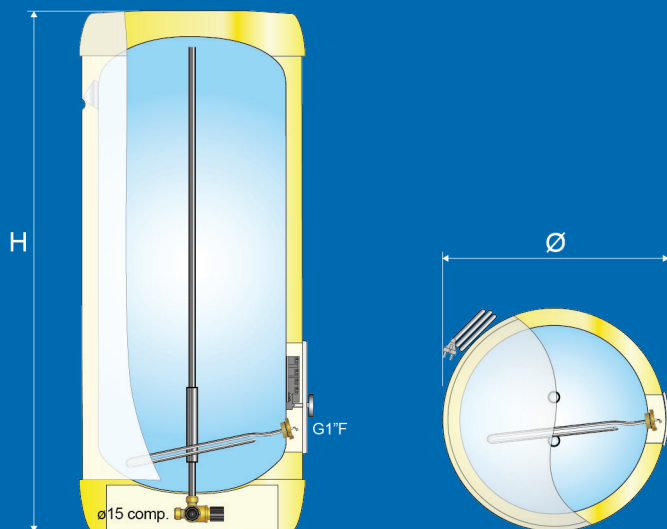
WALLY har en stilren design i familjen i SAGA-serien, som döljer alla rör och anslutningar. Den patenterade blandningsfunktionen sänker utgående vattentemperatur och minskar risken för skållning. WALLY har marknadens lägsta värmeförlust i sin klass, i kombination med hög lagrings-temperatur för oslagbar prestanda och mer varmvatten.

### VARFÖR WALLY?

- Spara golvyta med en smal diameter och alla anslutningar nedåt
- Spara ca. 250 kWh/år i förhållande till Glava isolerade beredare (100 L)
- Blandningsventil i vinkel bakåt

### VIKTIG UTRUSTNING

Termostat	Justerbar 50-75 °C
Blandningsventil	35-65 °C
Säkerhetsventil	9 bar / G 1/2" M bräddavlopp
Strömkabel	2.5 m. Med stickkontakt
Värmelement	G 1" M / kalkbeständig
Väggfäste	Korrosionsbeständig



### TEKNISK DATA

OSO nr.	RSK nr.	Produktnamn	Dia x Höjd mm.	Kap. pers.	Vikt kg.	Frakt vol. m <sup>3</sup>	Volym netto L	Volym L/40 °C	AEC kWh/år	Värmeförl. W	Temp set °C	Energi eff. %	Rating ErP	Profil ErP
11 003 314	6 938 192	W 30 - 2kW/1x230V	Ø434x542	1.0	11	0.11	30	52	539	22	70	34	C	S
11 003 315	6 938 196	W 50 - 2kW/1x230V	Ø434x705	1.5	16	0.16	45	84	1 384	36	70	29	C	M
11 003 316	6 938 197	W 80 - 2kW/1x230V	Ø434x1025	2.0	21	0.21	80	114	1 411	36	60	36	C	M
11 003 317	6 938 198	W 100 - 2kW/1x230V	Ø434x1245	2.0	26	0.26	100	141	2 653	45	60	39	C	L

# NANO - N

## Passar överallt



NANO - N - är perfekt som eftervärmare vid långa rördragningar, eller för små varmvattenbehov i toaletter, i stugor eller utekök. Tappkapaciteten är 7 liter 40°C varmvatten - mer än tillräckligt för handtvätt, liten disk eller liknande. NANO har hela 2 kW effekt och är redo att användas igen på bara 12 minuter efter urtappning. Kapacitet per timme är 75 L 40 ° C varmvatten. NANO är bara något större än ett A4-ark och monteras stående (20 % högre kapacitet) eller horisontellt vid tappstället.

*NANO är vår minsta beredare och lämpar sig för installation där små mängder varmvattnet används. Serien är konstruerad av syrafast stål, och NANO tål de flesta vattenkvaliteter och kan monteras var som helst. Praktisk och platsbesparande design.*

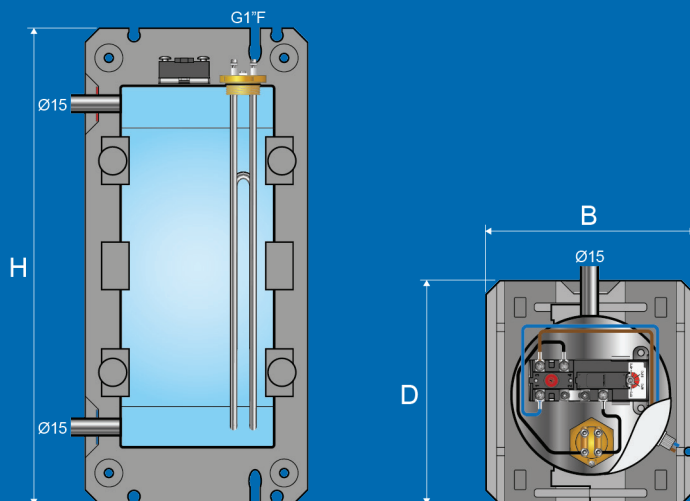


### VARFÖR NANO?

- Perfekt eftervärmare eller vid små varmvattenbehov
- Kapacitet 75 L 40 ° C / timme, klar att användas på 12 min.
- Storleken på ett A4-ark och passar var som helst

### VIKTIG UTRUSTNING

Termostat	Justerbar 40-70 °C
Säkerhetsventil	9 bar / G 1/2" M bräddavlopp
Strömkabel	2.5 m. Med stickkontakt
Värmeelement	G 1" M / kalkbeständig
Väggfäste	Korrosionsbeständig



### TEKNISK DATA

OSO nr.	RSK nr.	Produktnamn	Dia x Höjd mm.	Kap. pers.	Vikt kg.	Frakt vol. m <sup>3</sup>	Volym netto L	Volym L/40 °C	AEC kWh/år	Värme-förl. W	Temp set °C	Energi eff. %	Rating ErP	Profil ErP
11 003 307	6 938 099	N 5 - 2kW/1x230V	200x234x500	0.5	8	0.03	6	7	525	13	60	35	A	XXS

# CUBIX - C

## Perfekt för placering med vitvaror



Varmvattenberedare CUBIX - C är perfekt för placering med andra vitvaror i exempelvis tvättstuga eller grovkök. Då all montering sker under beredaren kan CUBIX monteras direkt över inloppet till bostaden. CUBIX design döljer alla anslutningar och rördragningar, och uttagen på baksidan ger full flexibilitet under monteringen. Justerbar temperatur (förhindrar risk för skållning) till kranen med hjälp av blandningsventilen. Kompletta fabriksmonterad ventilutrustning bestående av blandningsventil, backventil, säkerhets-/avtappningsventil och avstängningsventil. 2st anslutningslang 22 slätände x 600 mm ingår.

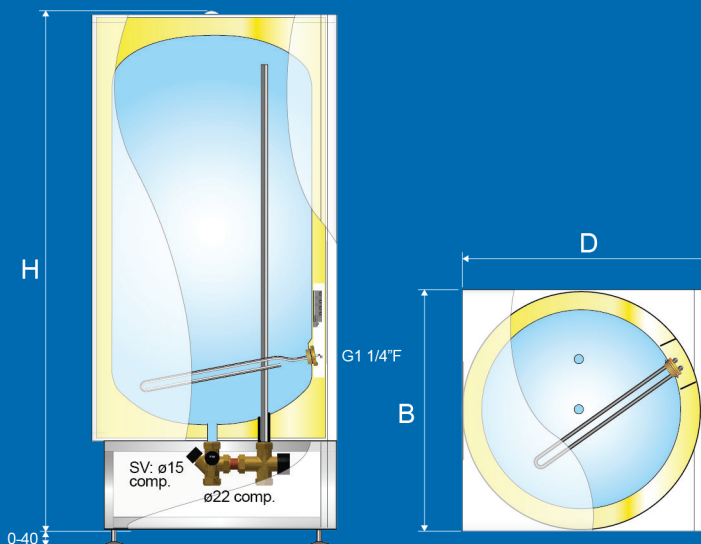
### VARFÖR CUBIX?

- Sparar ca 250 kWh/år med NANOPUR-isolering\*
- Specialdesignad för placering med andra vitvaror
- 5 års garanti på den rostfria trycktanken

\* Jämfört med en 200 l beredare med EPS-isolering

### VIKTIG UTRUSTNING

- Blandningsventil Justerbar - Preset 60°C -  
 ø 22mm Innehåller även  
 säkerhets-, back-, avstängnings-  
 och avtappningsventil
- Termostat Justerbar 20-70°C - Preset 65/70°C
- Säkerhetsventil 9 bar - 3/4" utlopp



### TEKNISK DATA

OSO nr.	RSK nr.	Produktnamn	Dia x Höjd mm.	Kap. pers.	Vikt kg.	Frakt vol. m <sup>3</sup>	Volym netto L	Volym L/40 °C	AEC kWh/år	Värme-förl. W	Temp set °C	Energi eff. %	Rating ErP	Profil ErP
11 003 380	6 946 649	C 200 - 1kW/1x230V / 3kW/2x400V	595x635x1370	3.5	60	0.54	184	321	4 490	59	75	37	D	XL
11 003 382	6 946 650	C 300 - 1kW/1x230V / 3kW/2x400V	595x635x1820	5.5	72	0.72	272	419	4 338	82	65	39	C	XL

# SAGA COIL - SC

## Fjärrvärme eller biopanna



SAGA COIL - SC - är konstruerad för hög temperaturenergikällor som gas, panna eller fjärrvärme upp till 25 kW tack vare en effektiv rörspole. SAGA COIL har stor kapacitet med den extra effekten från slingan och kan vara betydande, varmt vatten kommer nästan alltid att finnas tillgängligt. SAGA COIL levereras med sensorficka, tryck- och separat dräneringsventil. Det elektriska värmelementet kan användas under sommar drift eller som reserv. SAGA COIL bör väljas för högt temperaturenergikällor.

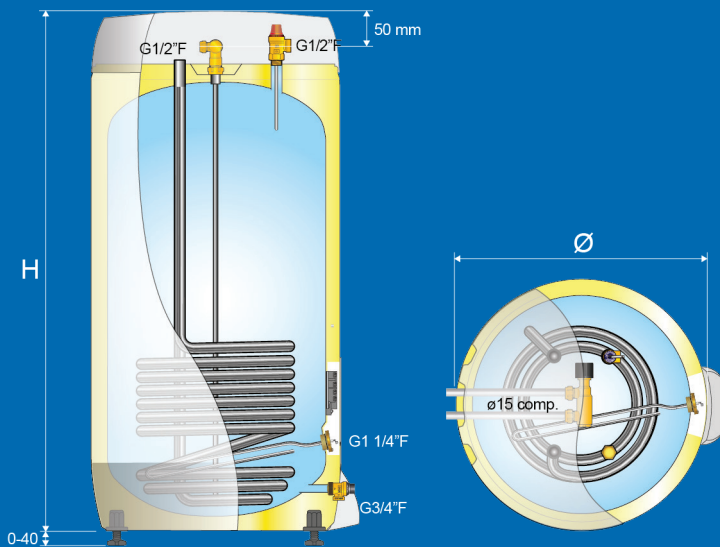
*SAGA är en av Nordens mest sålda varmvattenberedare sedan flera decennier. Modern och praktisk design döljer alla rör och anslutningar. SAGA är lätt att installera med alla röranslutningar ovanpå och är direkt lämplig som ersättning för OSO varmvattenberedare från 1980 utan att ändra rörlayouten. Blandningsventilen sänker utgående vattentemperatur och förhindrar risken för skällning. SAGA har marknadens lägsta värmeförlust i kombination med hög lagringstemperatur för oslagbar prestanda och mer varmvatten.*

### VARFÖR SAGA COIL?

- Integrerad coil för panna ≤ 30kW
- Eldrift under sommarmånaderna eller som reserv
- Spara ca 500 kWh\*/år ift. Glava isolerade varmvattenberedare (200 L)

### VIKTIG UTRUSTNING

Termostat:	Justerbar 50-75 °C
Blandeventil:	Justerbar 40-70 °C
Sikkerhetsventil:	9 bar/90 °C / G 1/2" F overløp
Avtappingsvnt.:	10 mm. slanganslutn.
Nettkabel:	3 m. med stickkontakt
Värmeelement:	G 1 1/4" M / kalkbeständig
Ställbara ben:	Justerbara 0 - 40 mm.

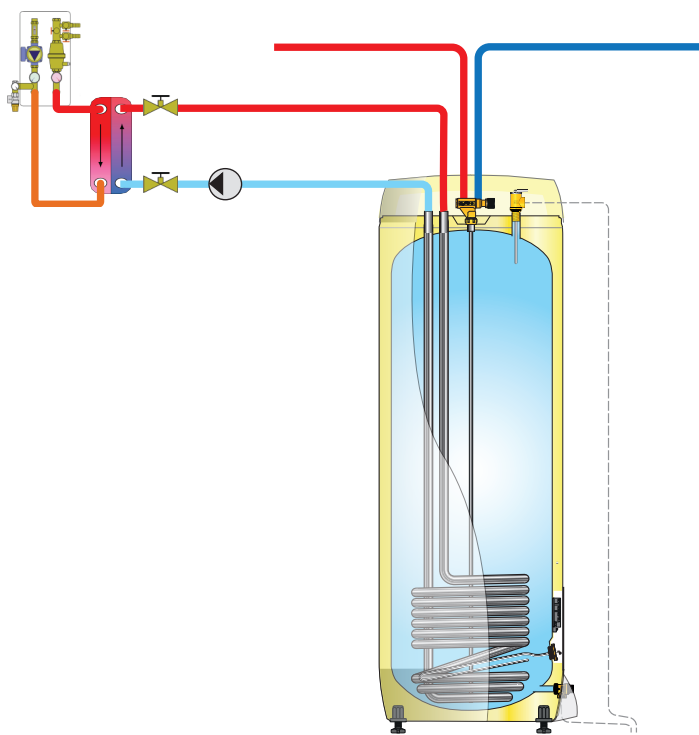


### TEKNISK DATA

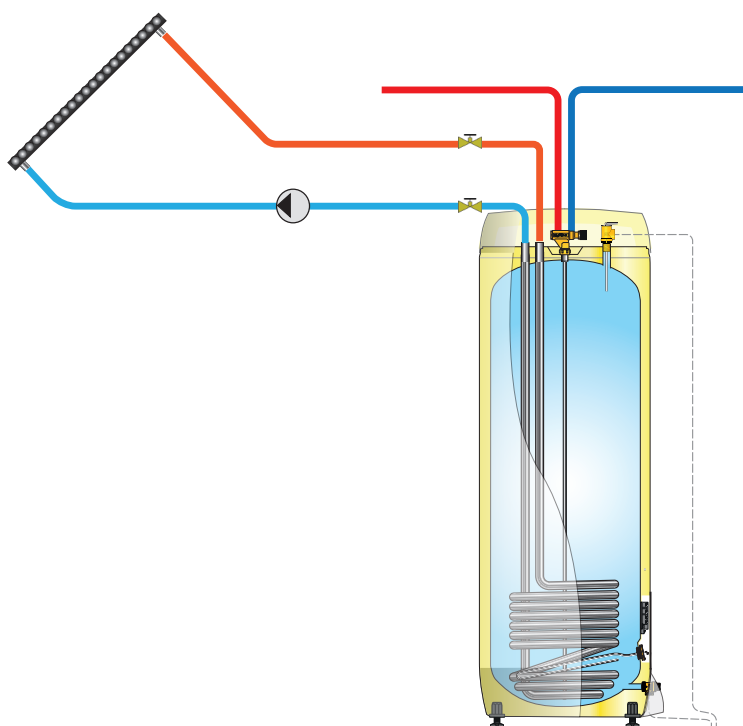
OSO nr.	RSK nr.	Produktnamn	Dia x Höjd mm.	Kap. pers.	Vikt kg.	Frakt vol. m <sup>3</sup>	Volym netto L	Volym L/40 °C	AEC kWh/år	Värmeförl. W	Temp set °C	Energi eff. %	Rating ErP	Profil ErP
11 009 722	6 935 007	SC 150 - 3kW/1x230V+HX 0.8m <sup>2</sup> *	Ø570x1010	-	34	0.38	140	251	-	52	75	-	B	-
11 009 723	6 935 008	SC 200 - 3kW/1x230V+HX 1.0m <sup>2</sup> *	Ø570x1260	-	42	0.48	190	355	-	64	75	-	C	-
11 009 724	6 935 009	SC 300 - 3kW/1x230V+HX 1.1m <sup>2</sup> *	Ø570x1710	-	54	0.64	277	539	-	84	75	-	C	-

\*400V element som tillval.

# SAGA COIL - SYSTEMFÖRSLAG



*Saga Coil SC 300 med fjärrvärme*



*Saga Coil SC 300 med solpanel*

## TRYCKFALLSTABELL (mbar)

OSO nr.	RSK nr.	Produktnamn	540 L/h 0.15L/s	900 L/h 0.25 L/s	1800 L/h 0.50 L/s	2700 L/h 0.75 L/s	3600 L/h 1.00L/s	4500 L/h 1.25 L/s	5400 L/h 1.50 L/s	kv-värde m <sup>3</sup> /timme
11 009 722	6 935 007	SC 150 - 3kW/1x230V+HX 0.8m <sup>2</sup>	26	65	220	457	775	1160	1620	4.15
11 009 723	6 935 008	SC 200 - 3kW/1x230V+HX 1.0m <sup>2</sup>	35	82	283	586	1000	1520	2130	3.60
11 009 724	6 935 009	SC 300 - 3kW/1x230V+HX 1.1m <sup>2</sup>	37	91	284	590	1015	1530	2140	3.60

# DELTA GEOCOIL - DGC

## För värmepump upp till 18 kW



DELTA GEOCOIL—DGC – är speciellt utformad för maximal effektivitet varmvattenproduktion mot alla typer av värmepumpar upp till 18kW (200/250 L = 15kW/300 L = 18kW), tack vare värmeväxlarens stora värmeareal (2,6 - 3,1 m<sup>2</sup>). DELTA GEOCOIL levereras som standard med elvärmeelement i botten av tanken för skydd mot bakterietillväxt (styrts externt). Elementet kan också användas som nödvärmevärme för VP, vilket ger maximal tillförlitlighet. Blandningsventilen kan enkelt eftermonteras som tillval om det behövs.

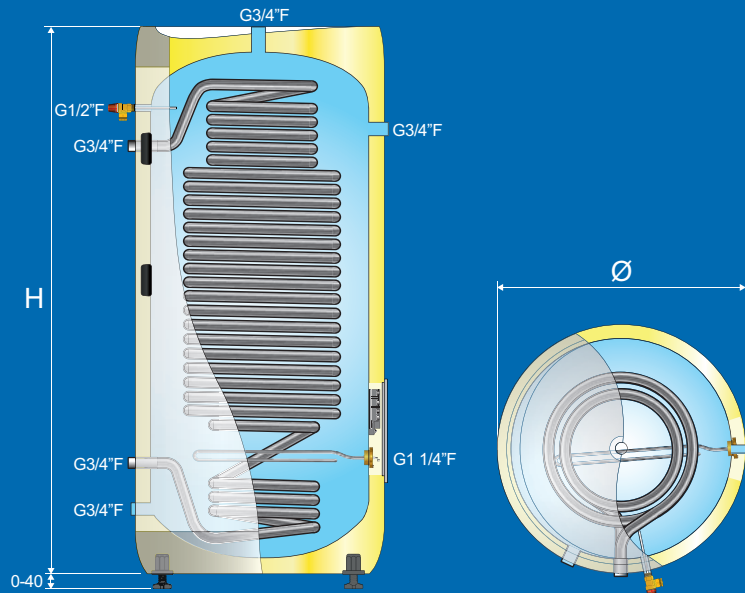
*DELTA är vårt mest energieffektiva sortiment av varmvattenberedare, vilket minimerar värmeförlusten med ökad isolering[1] kvantitet, användning av vakuumpaneler och funktionell design. DELTA har utvecklats med en rad smarta tekniska lösningar som är särskilt lämpliga för alternativa energikällor som värmepumpar. DELTA har också ett unikt korrosionsskydd och tål 3 x högre salthalt än andra varmvattenberedare.*

### VARFÖR DELTA GEOCOIL?

- Spar ca. 650 kWh / år ift. Glava isolerad beredare (200 L)
- Integrerad slinga för värmepump ≤ 18kW
- 3 x högre korrosionsmotstånd

### VIKTIG UTRUSTNING

- Termostat: Justerbar 50-75 °C
- Säkerhetsventil: 9 bar/90 °C / G 1/2" M overlöp
- Värmeelement: G 1.1/4" M / kalkbeständig
- Sensoranslutn.: 2 stk. for 6 - 8 mm. føler
- Ställbara ben: Justerbara 0 - 40 mm.



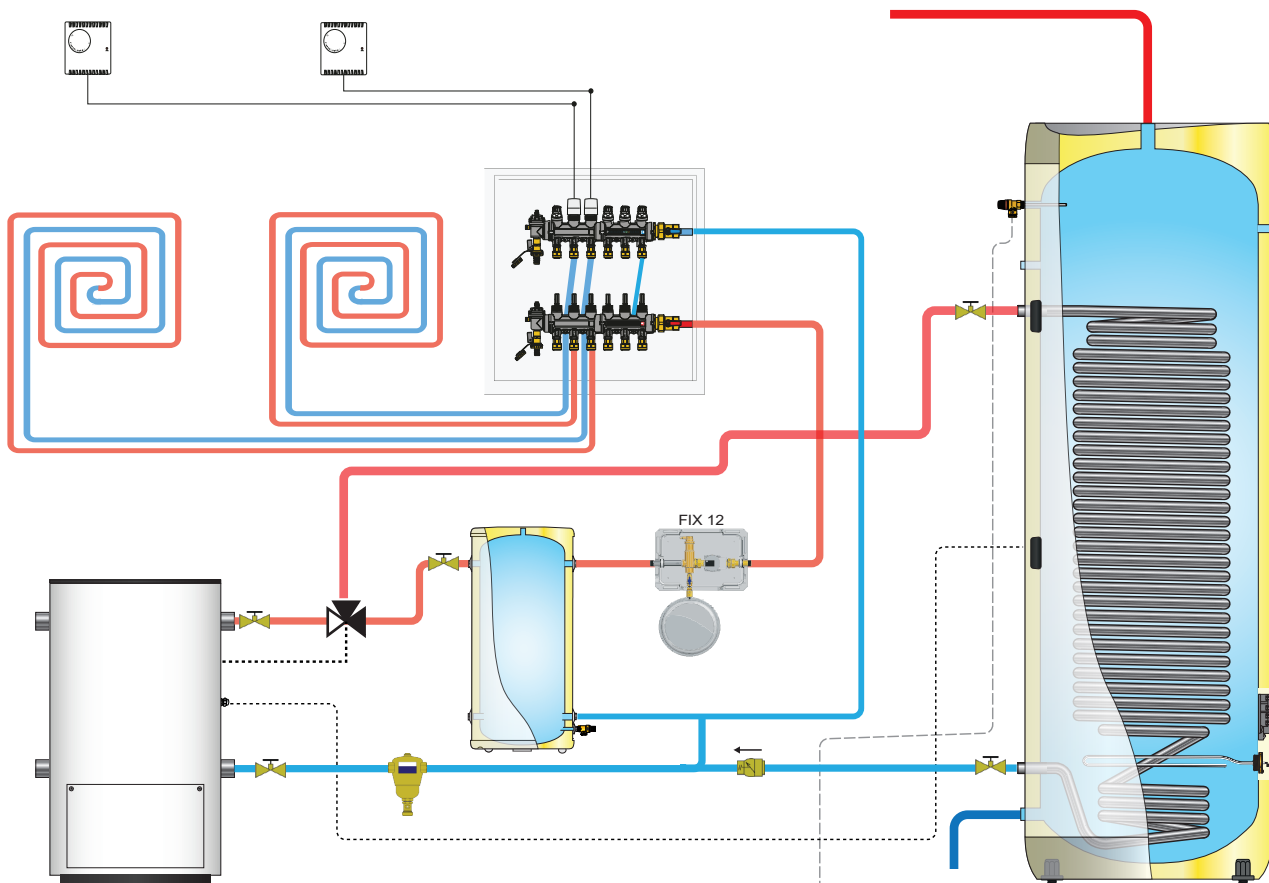
### TEKNISK DATA

OSO nr.	RSK nr.	Produktnamn	Dia x Höjd mm.	Kap. pers.	Vikt kg.	Frakt vol. m <sup>3</sup>	Volym netto L	Volym L/40 °C	AEC kWh/år	Värme-förl. W	Temp set °C	Energi eff. %	Rating ErP	Profil ErP
11 003 138	6 936 000	DGC 200 - 2.8kW/1x230V + coil 2.6m <sup>2</sup> *	Ø595x1270	3.5	59	0.46	191	-	-	58	70	-	B	-
11 003 139	6 936 001	DGC 250 - 2.8kW/1x230V + coil 2.6m <sup>2</sup> *	Ø595x1540	4.5	73	0.57	245	-	-	62	70	-	B	-
11 003 141	6 936 002	DGC 300 - 2.8kW/1x230V + coil 3.1m <sup>2</sup> *	Ø595x1750	5.5	85	0.64	284	-	-	69	70	-	B	-

\*400V element som tillval.



# DELTA GEOCOIL - SYSTEMFÖRSLAG



Delta Geocoil DGC 300 med värmepump, FIX 12 och golvvärme

## TRYCKFALLSTABELL (mbar)

OSO nr.	RSK nr.	Produktnamn	540 L/h 0.15L/s	900 L/h 0.25 L/s	1800 L/h 0.50 L/s	2700 L/h 0.75 L/s	3 600 L/h 1.00L/s	4 500 L/h 1.25 L/s	5 400 L/h 1.50 L/s	kv-värde m <sup>3</sup> /timme
11 003 138	6 936 000	DGC 200 - 2.8kW/1x230V + coil 2.6m <sup>2</sup>	40	109	415	824	1 440	2 150	3 050	3.0
11 003 139	6 936 001	DGC 250 - 2.8kW/1x230V + coil 2.6m <sup>2</sup>	40	109	415	824	1 440	2 150	3 050	3.0
11 003 141	6 936 002	DGC 300 - 2.8kW/1x230V + coil 3.1m <sup>2</sup>	51	117	440	890	1 550	2 330	3 340	2.9

# DELTA TWINCOIL - DTC

## Maximal energiflexibilitet



DELTA TWINCOIL - DTC - är extremt flexibel och kan använda en eller flera energikällor för effektiv varmvattenproduktion. DELTA TWINCOIL passar de flesta kombinationer av förnybara energikällor (solenergi  $\leq 12 \text{ m}^2$ /värmepump  $\leq 5 \text{ kW}$ ) i kombination med hög temperatur var[1]me källa (gas eller biopanna upp till 25 kW.) Alternativt kan fjärrvärme eller en högtemperaturvärmekälla anslutas till den nedre värmeväxlaren, medan den övre kan avge värme till en liten värmekrets för hemmet. Elvärmeelement kan användas som nödvärme, tilläggsvärme, sommar drift eller legionellskydd (styrts externt). Blandningsventilen kan enkelt eftermonteras som tillval om det behövs.

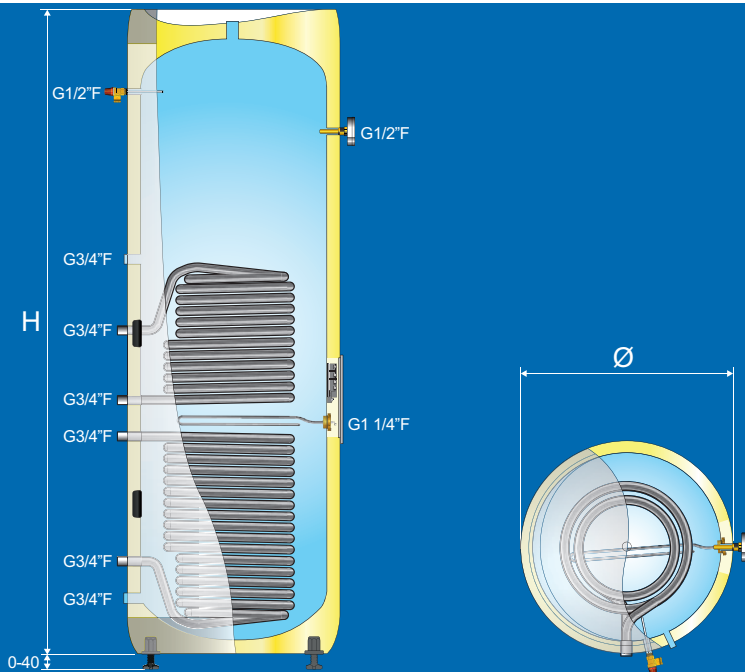
*DELTA är vårt mest energieffektiva sortiment av varmvattenberedare, vilket minimerar värmeförlusten med ökad isolering[1] kvantitet, användning av vakuumpaneler och funktionell design. DELTA har utvecklats med en rad smarta tekniska lösningar som är särskilt lämpliga för alternativa energikällor som värmepumpar, solfångare eller biopannor. DELTA har också ett unikt korrosionsskydd[1] och tål 3 x högre salthalt än andra varmvattenberedare.*

### VARFÖR DELTA TWINCOIL?

- Spar ca. 650 kWh / år ift. Glava isolerad beredare (200 L)
- Två integrerade slingor för maximal flexibilitet
- 3 x högre korrosionsmotstånd än andra

### VIKTIG UTRUSTNING

Termostat:	Justerbar 50-75 °C
Sikkerhetsventil:	9 bar/90 °C / G 1/2" M overløp
Värmeelement:	G 1 1/4" M / kalkbestandig
Sensorlommer:	2 stk. for 6 - 8 mm. føler
Stillben:	Justerbare 0 - 40 mm.

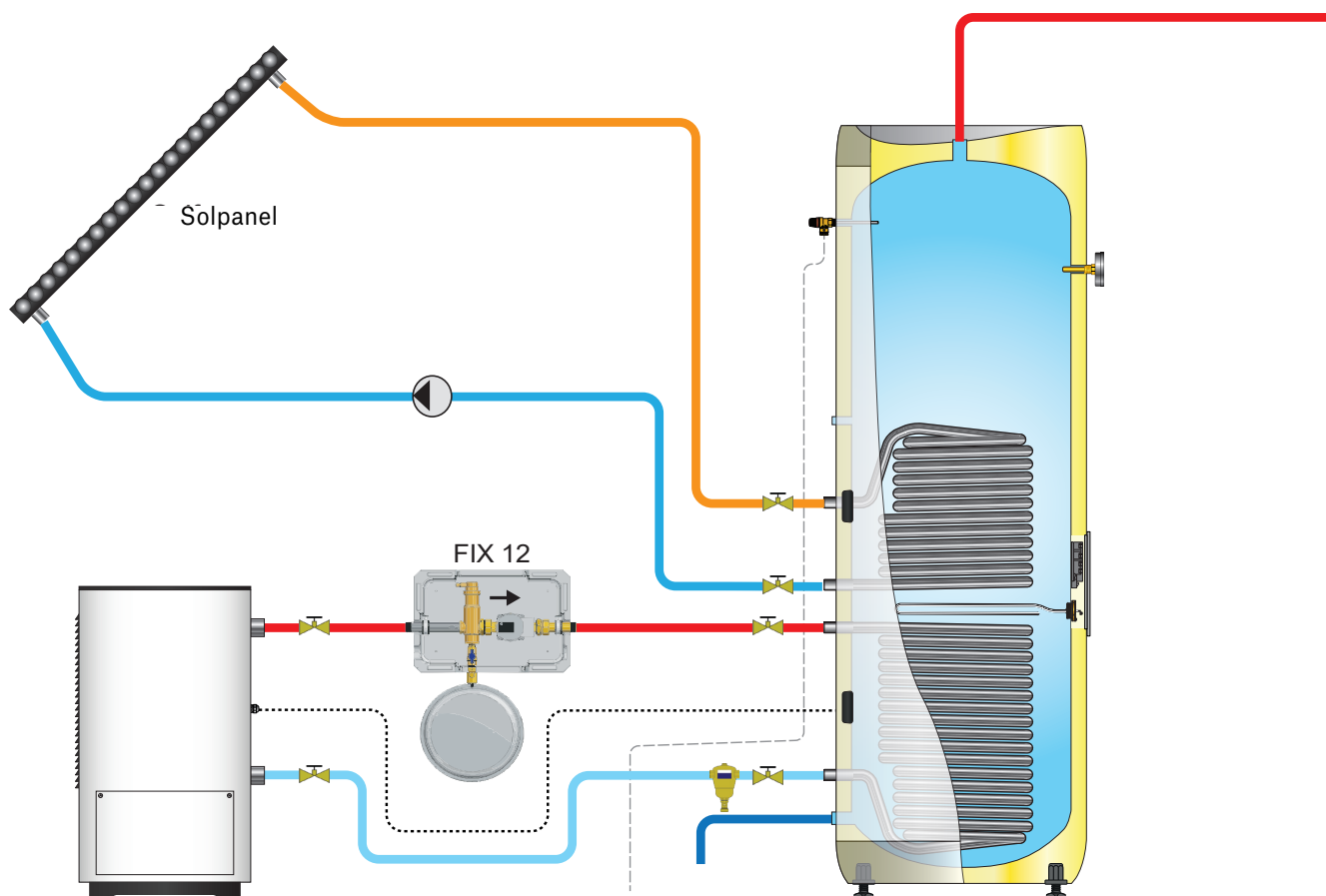


### TEKNISK DATA

OSO nr.	RSK nr.	Produktnamn	Dia x Höjd mm.	Kap. pers.	Vikt kg.	Frakt vol. m <sup>3</sup>	Volym netto L	Volym L/40 °C	AEC kWh/år	Värmeförl. W	Temp set °C	Energi eff. %	Rating ErP	Profil ErP
11 003 143	6 936 003	DTC 300 - 2.8kW/1x230V + HX 1.4 + 0.8m <sup>2</sup> *	Ø595x1750	6.0	64	0.64	280	-	-	68	70	-	B	-

\*400V element som tillval.

# DELTA TWINCOIL - SYSTEMFÖRSLAG



Delta Twincoil DTC med värmepump, FIX 12 och solpanel

## TRYCKFALLSTABELL (mbar)

OSO nr.	RSK nr.	Produktnamn	540 L/h 0.15L/s	900 L/h 0.25 L/s	1800 L/h 0.50 L/s	2700 L/h 0.75 L/s	3 600 L/h 1.00L/s	4 500 L/h 1.25 L/s	5 400 L/h 1.50 L/s	kv-värde m <sup>3</sup> /timme
11 003 143	6 936 003	DTC 300 - 2.8kW/1x230V + HX 1.4 + 0.8m <sup>2</sup>	43	104	370	724	1 265	1 880	2 630	3.2

# OPTIMA GEOCOIL - OGC

## För värmepump med varmvattenprioritering



OPTIMA GEOCOIL - OGC - täcker varmvattenbehovet hos cirka 4 personer och uppvärmningsbehovet för bostäder upp till cirka 300 m<sup>2</sup> i en enda enhet. OPTIMA GEOCOIL är lämplig för värmepumpar med varmvattenprioritering upp till 12 kW tack vare den stora värmeytan (1.8 m<sup>2</sup>) på värmeväxlaren i varmvattentanken. Rostfri buffertank på 60 L ger värmepumpen optimala driftsförhållanden. OGC har ett elektriskt värmeelement i botten av tanken för skydd mot bakterietillväxt (styrts externt). Elementet kan också användas som backup för VP. Blandningsventil kan enkelt eftermonteras som tillval.

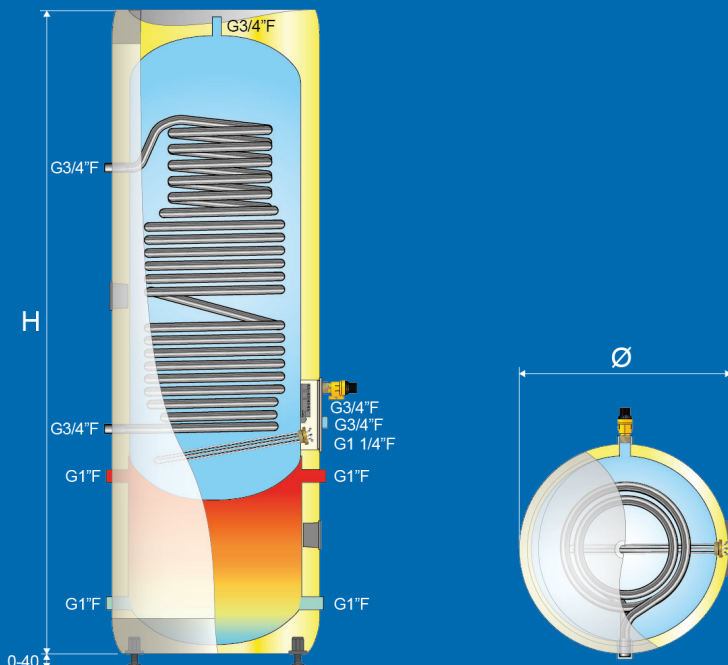
*OPTIMA är marknadens mest avancerade och energieffektiva tank-i-tank-produkter, med skumisolering och patenterade lösningar för att öka varmvattenproduktionen från värmepumpar. OPTIMA-serien integrerar både varmvattenberedare, buffertank i rostfritt stål och värmeväxlare i en enhet och tar minimalt med plats. OPTIMA lämpar sig också väl som förberedelse för värmepumpsinstallation i framtiden.*

### VARFÖR OPTIMA GEOCOIL?

- Spara ca 650 kWh/år ift. Glava isolerade varmvattenberedare
- Integrerad värmeväxlare för värmepump ≤ 12 kW
- Integrerad rostfri buffertank sparar golvyta
- Eldrift för varmvatten vid behov

### VIKTIG UTRUSTNING

Termostat VV	Justerbar 50-75°C
Säkerhetsv. VV	9 bar, G 3/4"
Värmeelement	G 1.1/4" M / kalkbeständig
Sensorficka	2 stk. För 6 - 8 mm.
Ställbara ben	Justerbar 0-40 mm.

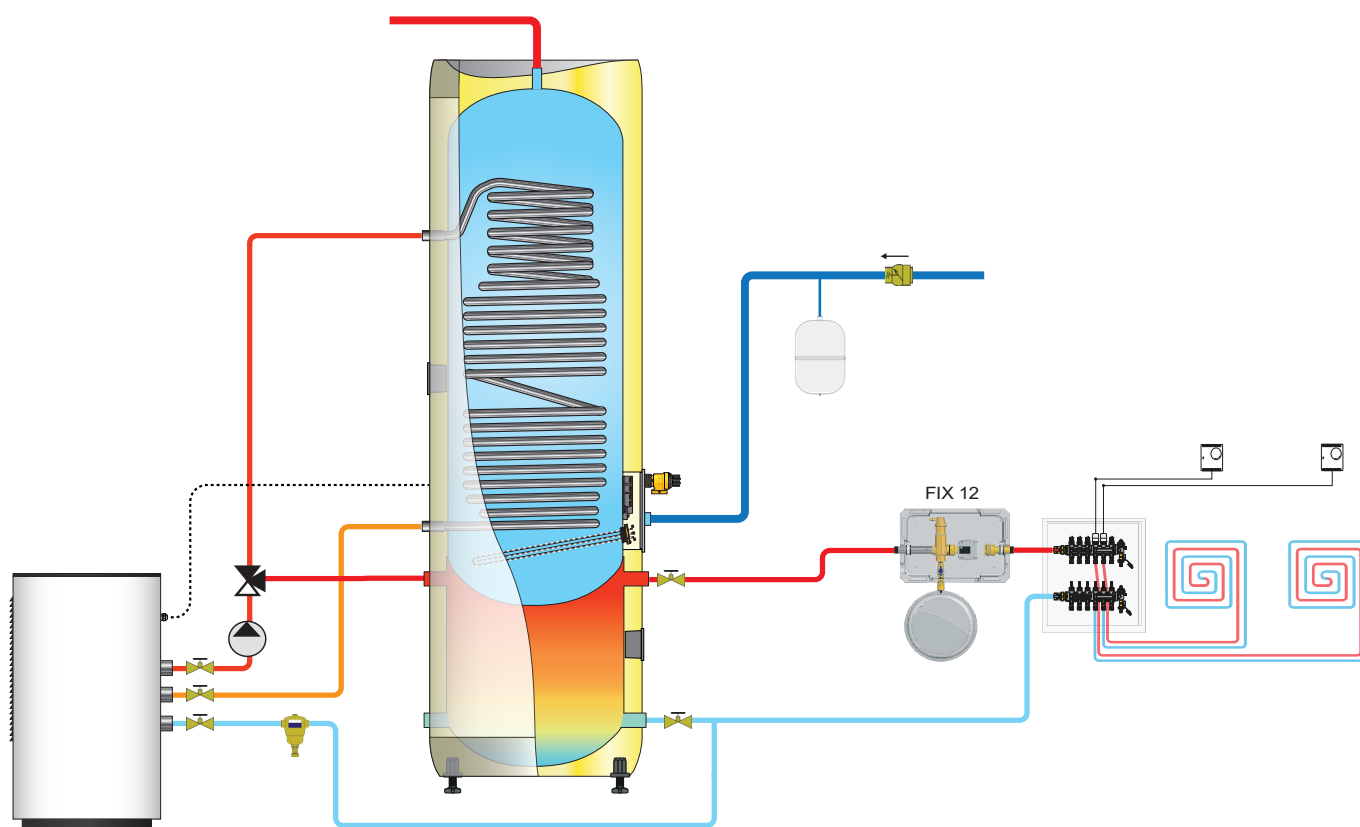


### TEKNISK DATA

OSO nr.	RSK nr.	Produktnamn	Dia x Höjd mm.	Kap. pers.	Vikt kg.	Frakt vol. m <sup>3</sup>	Volym netto	Volym L/40 °C	AEC kWh/år	Värmeförl. W	Temp set °C	Energi eff. %	Rating ErP	Profil ErP
11 009 417	6 935 011	OGC 300 - 2.8kW/1x230V+HX1.8m <sup>2</sup> *	Ø595x1760	-	68	0.64	223/62	375	-	54	75	-	B	-

\*400V element som tillval.

# OPTMA GEOCOIL - SYSTEMFÖRSLAG



Optima Geocoil med golvvärme, värmepump och FIX 12

## TRYCKFALLSTABELL (mbar)

OSO nr.	RSK nr.	Produktnamn	540 L/h 0.15L/s	900 L/h 0.25 L/s	1800 L/h 0.50 L/s	2700 L/h 0.75 L/s	3600 L/h 1.00L/s	4500 L/h 1.25 L/s	5400 L/h 1.50 L/s	kv-värde m <sup>3</sup> /timme
11 009 417	6 935 011	OGC 300 - 2.8kW/3x230V+HX1.8m <sup>2</sup>	50	135	455	930	1580	2350	3350	2.8

# OPTIMA TWINCOIL - OTC

För värmepump i kombination med flera energikällor



OPTIMA TWINCOIL - OTC - täcker varmvattenbehovet hos cirka 6 personer och uppvärmningsbehovet för bostäder upp till cirka 400 m<sup>2</sup> i en enda enhet. OPTIMA TWINCOIL är lämplig för värmepumpar med varmvattentank med varmvattentank på 85 L med möjlighet att ansluta till ≤ 12 m<sup>2</sup> solfångare med en extra värmeväxlare (0,7 m<sup>2</sup>), samt 9kW elektrisk driftsförmåga ger värmepumpen optimala driftsförhållanden och full energiflexibilitet för framtiden. OTC har ett elektriskt värmeelement i botten av tanken för skydd mot bakterietillväxt (stys externt). Elementet kan också användas som backup för VP. Blandningsventilen kan enkelt eftermonteras som tillval.

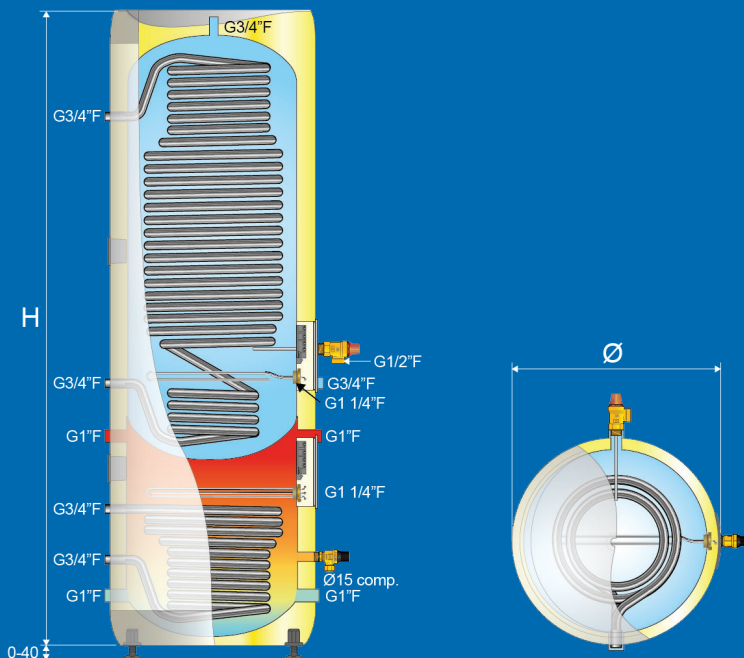
*OPTIMA är marknadens mest avancerade och energieffektiva tank-i-tank-produkter, med skumisolering och patenterade lösningar för att öka varmvattenproduktionen från värmepumpar. OPTIMA-serien integrerar både varmvattenberedare, buffertank i rostfritt stål och värmeväxlare i en enhet och tar minimalt med plats.*

## VARFÖR OPTIMA TWINCOIL?

- Spara ca 650 kWh/år ift. skum isolerade varmvattenberedare
- Integrerade värmeväxlare för VP ≤ 18 kW/sol ≤ 12 m<sup>2</sup>
- Integrerad rostfritt stål buffertank på 85 L
- Eldrift för uppvärmning och varmvatten vid behov

## VIKTIG UTRUSTNING

Termostat VV/Buffer	Justerbar 50-75°C + 30-60°C
Säkerhetsv. VV/buffert	9 bar/90°C, G ½"M + 3 bar, G ½"M
Värmeelement	G 1¼"M / kalkbeständig
Sensorficka	2 stk. För 6 - 8 mm føler
Ställbara ben	Justerbar 0-40 mm.
Nedre element 9kW	Omkopplingsbar 230V/400V/3-fas

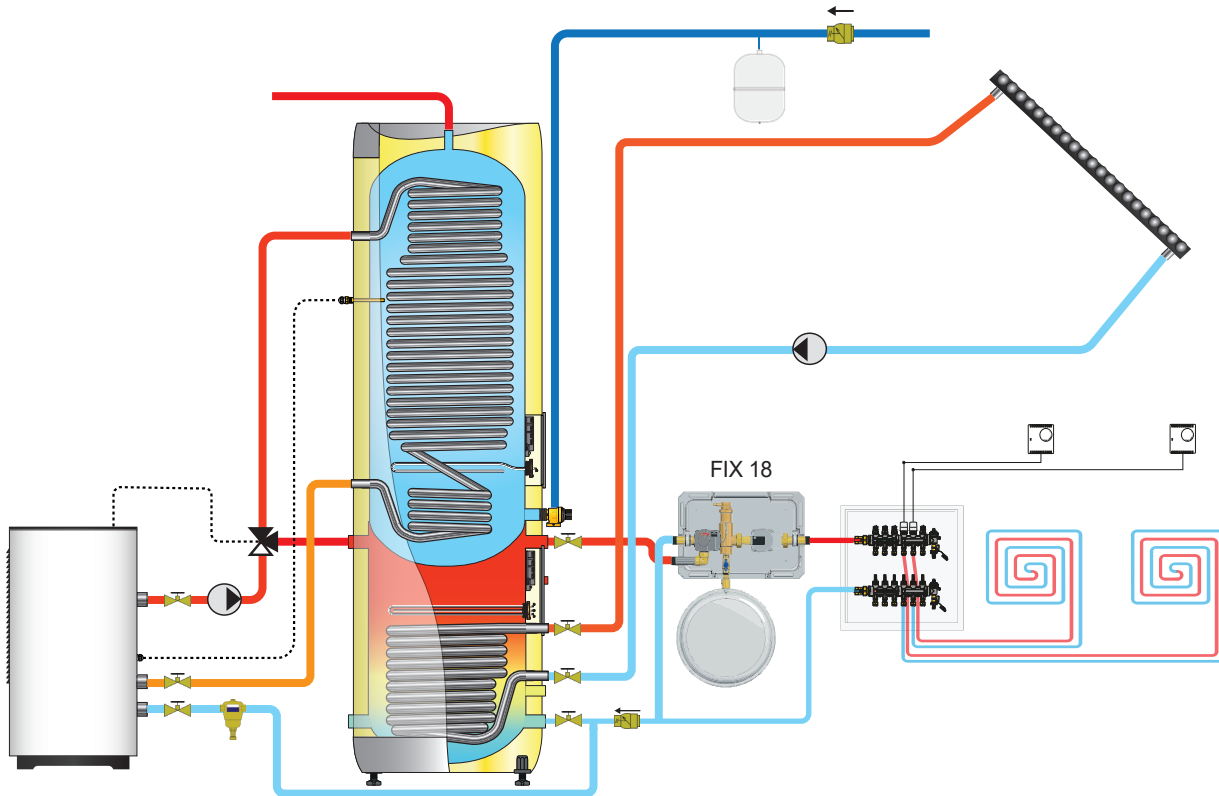


## TEKNISK DATA

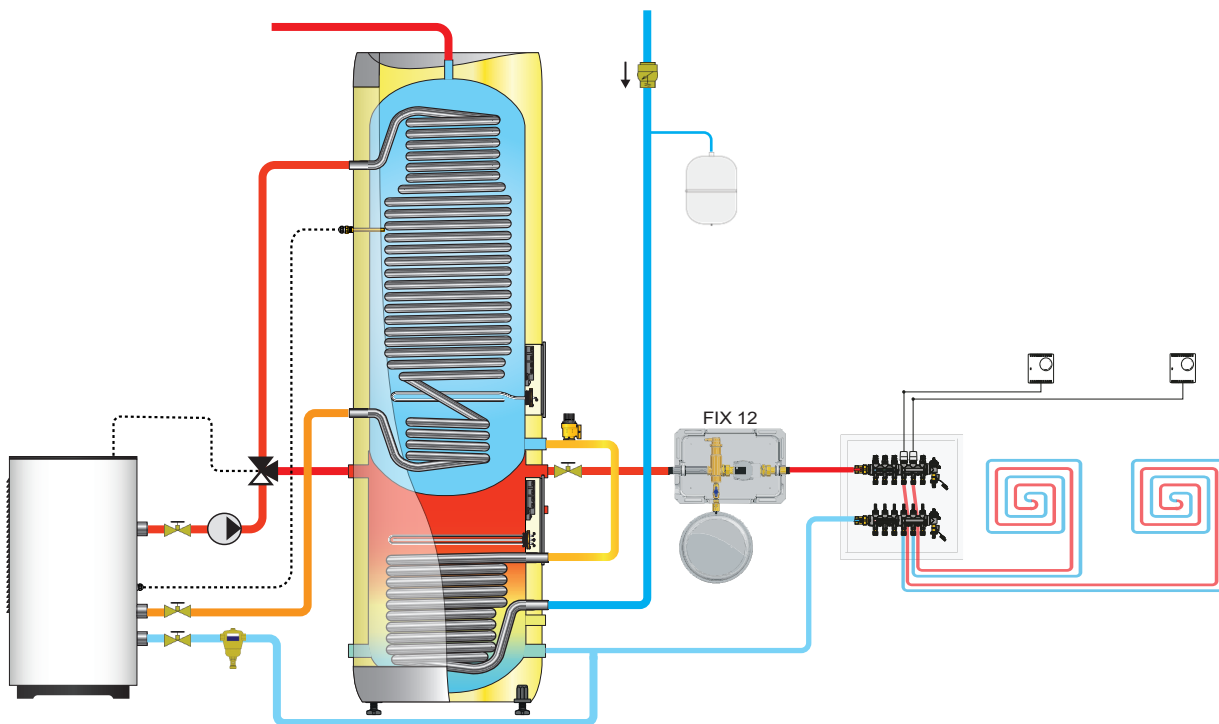
OSO nr.	RSK nr.	Produktnamn	Dia x Höjd mm.	Kap. pers.	Vikt kg.	Frakt vol. m <sup>3</sup>	Volym netto L	Volym L/40 °C	AEC kWh/år	Värme-förl. W	Temp set °C	Energi eff. %	Rating ErP	Profil ErP
11 009 418	6 935 010	OTC 300 - 2.8+9kW/1x230V+HX 2.6+0.7*	Ø595x1760	-	71	0.64	200/85	335	-	49	75	-	B	-

\*400V element som tillval i tappvattenberedare.

# OPTIMA TWINCOIL - SYSTEMFÖRSLAG



OTC 300 med VP, golvvärme, solvärme och expansion på tappvatten



OTC 300 med VP, golvvärme och tappvatten förvärmning slinga i botten av tank

## TRYCKFALLSTABELL (mbar)

OSO nr.	RSK nr.	Produktnamn	540 L/h 0.15L/s	900 L/h 0.25 L/s	1800 L/h 0.50 L/s	2700 L/h 0.75 L/s	3600 L/h 1.00L/s	4500 L/h 1.25 L/s	5400 L/h 1.50 L/s	kv-värde m³/timme
11 009 418	6 935 010	OTC 300 - 2.8+9kW/HX 2.6+0.7	24	53	188	375	650	975	1370	4.6

# ACCU - A

## Akkumulatortank för värmepump



ACCU - A - är speciellt utformad som en värmeakkumulatortank för värmepump eller solfångare. ACCU har en dubbel uppsättning av anslutningar, vilket ger flexibla anslutnings- och placeringsalternativ. ACCU säkerställer att energikällan har optimala driftförhållanden och ger en stabil temperatur för anläggningen. Valet av storlek beror på värmepumpens behov och måste dimensioneras för systemet.

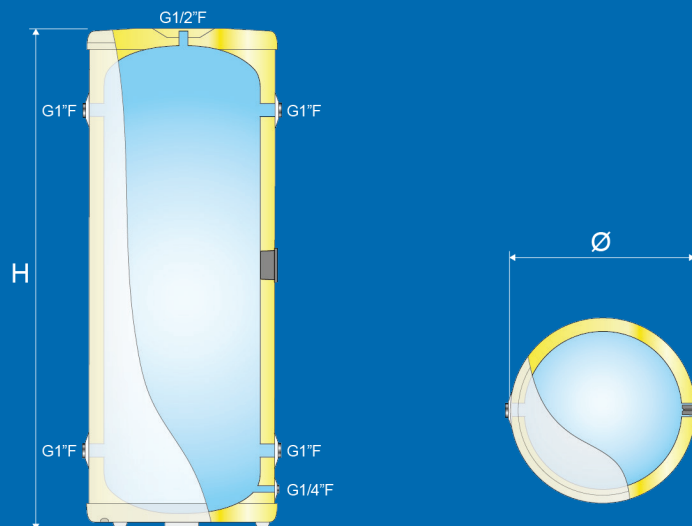
ACCU är en serie med mycket energieffektiva skum isolerade bufferttankar för värmesystem. ACCU är i en rostfri design som säkerställer ett problemfritt system i förhållande till bufferttankar i stål. ACCU använder samma stiliga design som VERSA (Ø430) och DELTA (Ø595) serierna och passar perfekt in i något värmesystem.

### VARFÖR ACCU?

- Ger optimala driftförhållanden för värmepump eller solfångare
- 5 års garanti på den rostfria trycktanken

### VIKTIG UTRUSTNING

- |                 |                                       |
|-----------------|---------------------------------------|
| Väggfäste       | Skrivas til vägg, medföljerlös        |
| Blindplugg      | 2x1" messing m/o-ring, medföljer lösa |
| Anslutning mag. | 4x1" invändig rörgänga                |



### TEKNISK DATA

OSO nr.	RSK nr.	Produktnamn	Dia x Höjd mm.	Kap. pers.	Vikt kg.	Frakt vol. m <sup>3</sup>	Volym netto L	Volym L/40 °C	AEC kWh/år	Värme-förl. W	Temp set °C	Energi eff. %	Rating ErP	Profil ErP
11 009 165	6 222 007	A 60	Ø435x741	-	18	0.18	57	-	-	44	-	-	C	-
11 003 162	6 465 995	A 100	Ø435x1168	-	28	0.26	100	-	-	55	-	-	B	-
11 009 745	6 222 008	A 200	Ø595x1265	-	39	0.46	199	-	-	46	-	-	B	-



# MAXI - M



## Tappvatten ackumulator i rostfritt stål för bland annat TURBO-systemet



MAXI - M passar perfekt för ackumulering av varmvatten i större anläggningar, till exempel från andra varianter i MAXI-serien (MS / MX / MC / MGC) eller direkt från alternativ energikälla. MAXI är optimerad för det högeffektiva OSO TURBOSYSTEMET, (tillval) som är fabriksmonterad med rostfri plattvärmväxlare (valfri effekt) och dubbla laddningspumpar för extra driftsäkerhet. Kallvatten pumpas från ackumulatorns botten genom värmväxlare och strypventil, och laddar ackumulatorn från toppen. Vid liten förbrukning används endast plattvärmväxlaren direkt. Vid stor förbrukning hämtas överskottet från ackumulator(er). Efter full urladdning ger OSO TURBOSYSTEM omedelbart varmvatten igen.

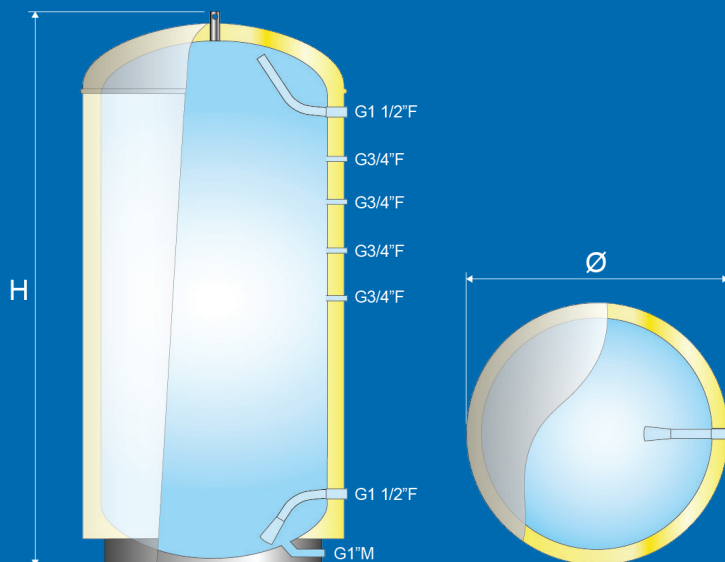
Montageset för kallvattenintag, blandningsventil, skivväxlare, pumpcentral och serie-/parallellkoppling (tillval) är specialkonstruerade för att passa sömlöst i fronten på MAXI-serien och har dubbel tätning för läckagesäkring. Med blandningsventil kan temperaturen justeras ner (förhindrar risk för skällning) till kranarna direkt från beredaren.

### VARFÖR MAXI?

- Ger optimala driftförhållanden för värmesystemet
- Flexibelt val av energikälla med TURBOSYSTEM (tillval)
- 10 bar tryckklass och marknadsledande korrosionsmotstånd

### VIKTIG UTRUSTNING

Blandningsventil	Se separat tilläggsutrustning för industri
Säkerhetsventil	TP 9 bar/99°C - ¾" utlopp
Ansl. inlopp/utl.	2 x 1½" invändig rörgänga
Anslutning övrigt	4 x ¾" invändig rörgänga



### TEKNISK DATA

OSO nr.	RSK nr.	Produktnamn	Frakt volym	Effekt	Värmeförl. W	ERP Rating	Volym	Vikt kg	V40*	Coil dim	Längd	Rördim
11 009 866	6 222 010	M 400	0.80	-	89	C	376	77	-	-	-	-
11 003 358	6 465 992	M 600	1.96	-	-	-	570	97	-	-	-	-
11 003 353	6 938 134	M 1000	3.07	-	-	-	885	176	-	-	-	-
11 003 354	6 938 135	M 2000	-	-	-	-	2 020	-	-	-	-	-
11 003 355	6 938 136	M 3000	-	-	-	-	3 025	-	-	-	-	-
11 003 356	6 938 137	M 5000	-	-	-	-	4 890	-	-	-	-	-
11 003 357	6 938 138	M 10 000	-	-	-	-	9 885	-	-	-	-	-



## 50 ÅR MED **MILJÖMEDVETENHET**

2:a generationen Braathen var en miljövän i hjärtat och skapade det som skulle bli "Skandinaviens mest miljövänliga företag" (SCANVAC-priset). Efter 50 år av kontinuerliga insatser för miljön tilldelade den norska regeringen (GRIP) OSO "Glassbjørnen" för sitt arbete. Vårt mål är detsamma – att ha så liten inverkan på Moder Natur som möjligt.

## **MINSKA ANVÄNDNINGEN AV ENERGI**

Behovet av energi för en ständigt växande befolkning är en av de största utmaningarna som världen står inför idag. Som tillverkare av högkvalitativa varmvattenberedare arbetar vi på flera fronter för att minska energiförbrukningen i både företag och för privatpersoner. Alla våra produkter har utvecklats med lägsta möjliga energiförbrukning i åtanke.



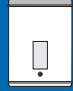
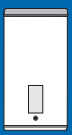


# OSO HOTWATER PRODUKTVÄLJARE




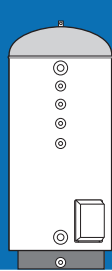
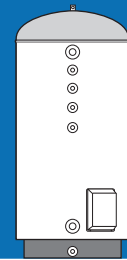
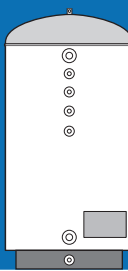
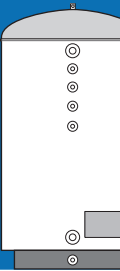
*OSO Hotwater har ett brett produktsortiment med många olika typer av beredare. Vi har satt ihop en översikt som visar vår rekommendation efter dina behov.*





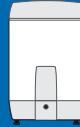







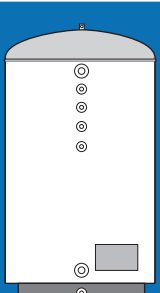

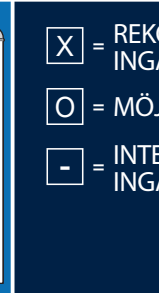
PRODUKTVÄLJARE →

# OSO HOTWATER PRODUKTVÄLJARE 2023

LÄMPLIG FÖR ANTAL PERS.			0 - 1	1	1 - 2	1 - 2	2	2 - 3
DIAMETER:			Ø230 x 200	Ø435	Ø435	Ø435	Ø435	Ø435
KAPACITET BERÄKNAS FÖR BOSTAD MED DUSCH  VID BADKAR GÄLLER ANT. PERS. SOM KAN TÄCKAS MINSKAS MED 1	BETECKNING NY	BETECKNING GAMMAL						
			PRODUKTSERIE	5	30	50	80	100
SAGA	S	-						
SAGA INDUSTRIAL	SI	DI						
VERSA	V	RD		6938201	6938202		6938203	
WALLY	W	S		6938192	6938196	6938197	6938198	
NANO	N	RM	6938099					
CUBIX	C							
SAGA COIL	SC							
OPTIMA GEOCOIL	OGC							
OPTIMA TWINCOIL	OTC							
ACCU	A	50R			622 2007*		646 5995	

LÄMPLIG FÖR ANTAL PERS. DIAMETER		5 - 6 Ø580	6 - 7 Ø580	7 - 8 Ø580	Beräknas Ø780	Beräknas Ø1000	Beräknas Ø1300	Beräknas Ø1500
KAPACITET BERÄKNAS FÖR BOSTAD MED DUSCH  VID BADKAR GÄLLER ANT. PERS. SOM KAN TÄCKAS MINSKAS MED 1	BETECKNING NY							
		PRODUKTSERIE	300	360	400	600	1000	2000
MAXI	M			6222010	6465992	6938134	6938135	6938136
MAXI STANDARD	MS			6938209	6938206	6938142	6938143	6938144
MAXI COIL	MC				6831353	6831354		
MAXI GEOCOIL	MGC			6831355	6831356	6831357		
MAXI ACCU HEAT	MA			6938154	6465993	6938156	6938157	6938158
MAXI ACCU COOL	MA			6938154	6228008	6228001	6228003	6228004

1 - 2	2	2 - 3	2 - 3	3	3 - 4	4 - 5	5 - 6	6 - 7
Ø560	Ø560	Ø560	Ø580	Ø580	Ø580	Ø580	Ø580	Ø580
								
<b>80</b>	<b>100</b>	<b>120</b>	<b>120</b>	<b>150</b>	<b>200</b>	<b>250</b>	<b>300</b>	<b>360</b>
			<b>6947150</b>		<b>6947151</b>		<b>6947152</b>	
							<b>6938200</b>	
					<b>6946649</b>		<b>6946650</b>	
				<b>6935007</b>	<b>6935008</b>		<b>6935009</b>	
							<b>6935011</b>	
							<b>6935010</b>	

Beräknas Ø1700		Beräknas Ø2000		SYMBOL	ANVÄNDNINGSMÅTT				UPPVÄRMNINGSMETOD				FUNKTIONER			
5000		10000		PRODUKTSERIE	BETECKNING NY	TAPPEVATTEN	RUMSUPPÄRMNING	AKKUMULATION	SOLAR READY / EL. / HETV.	EL DIREKT	VÄRMEPUMP / LAVTEMP.	PANNA / HÖG TEMP	EL. BACKUP	FÖRVARME (EL./ COIL)	EFTERVÄRME (SPISSLAST)	VÄRMVATTEN CIRKULATION
X	O	-														
				<input checked="" type="checkbox"/> = REKOMMENDERAD / INGÅR <input type="checkbox"/> = MÖJLIG <input type="checkbox"/> = INTE MÖJLIG / INGÅR EJ												
<b>6</b>	<b>6938137</b>	<b>6938138</b>	<b>MAXI</b>	<b>M</b>	<b>X</b>	<b>-</b>	<b>O</b>	<b>X</b>	<b>-</b>	<b>O</b>	<b>X</b>	<b>-</b>	<b>-</b>	<b>-</b>	<b>-</b>	<b>X</b>
<b>4</b>	<b>6938145</b>	<b>6938167</b>	<b>MAXI STANDARD</b>	<b>MS</b>	<b>X</b>	<b>-</b>	<b>O</b>	<b>X</b>	<b>X</b>	<b>O</b>	<b>-</b>	<b>X</b>	<b>O</b>	<b>X</b>	<b>X</b>	<b>X</b>
			<b>MAXI COIL</b>	<b>MC</b>	<b>X</b>	<b>-</b>	<b>O</b>	<b>X</b>	<b>O</b>	<b>O</b>	<b>X</b>	<b>X</b>	<b>-</b>	<b>-</b>	<b>-</b>	<b>X</b>
			<b>MAXI GEOCOIL</b>	<b>MGC</b>	<b>X</b>	<b>-</b>	<b>O</b>	<b>X</b>	<b>O</b>	<b>X</b>	<b>O</b>	<b>X</b>	<b>X</b>	<b>X</b>	<b>X</b>	<b>X</b>
<b>8</b>	<b>6938159</b>	<b>6938160</b>	<b>MAXI ACCU HEAT</b>	<b>MA</b>	<b>-</b>	<b>O</b>	<b>X</b>	<b>O</b>	<b>-</b>	<b>X</b>	<b>X</b>	<b>-</b>	<b>-</b>	<b>-</b>	<b>-</b>	<b>-</b>
<b>4</b>	<b>6228005</b>	<b>6228006</b>	<b>MAXI ACCU COOL</b>	<b>MA</b>	<b>-</b>	<b>-</b>	<b>X</b>	<b>-</b>	<b>-</b>	<b>-</b>	<b>-</b>	<b>-</b>	<b>-</b>	<b>-</b>	<b>-</b>	<b>-</b>

# MAXI STANDARD - MS

## Vår mest sålda industriberedare



MAXI STANDARD – MS passar de flesta varmvattenbehov, är vår mest sålda industriberedare och värms med hjälp av den inbyggda elektriska centralen eller från solfångare med OSO TURBO-SYSTEM (tillval) (se MAXI – M). Vid användning av sol fungerar elcentralerna som backup vid behov. Elcentralen har valfri anslutning 5–15 kW, 400V 3-fas, och är termostatstyrd 50–75°C i tre steg med separata termoutlösare.

Montageset för kallvattenintag, blandningsventil, skivväxlare, pumpcentral och serie-/parallellkoppling (tillval) är specialkonstruerade för att passa sömlöst i fronten på MAXI-serien och har dubbel tätning för läckagesäkring. Med Blandningsventil kan temperaturen justeras ner (förhindrar risk för skällning) till kranarna direkt från beredaren.

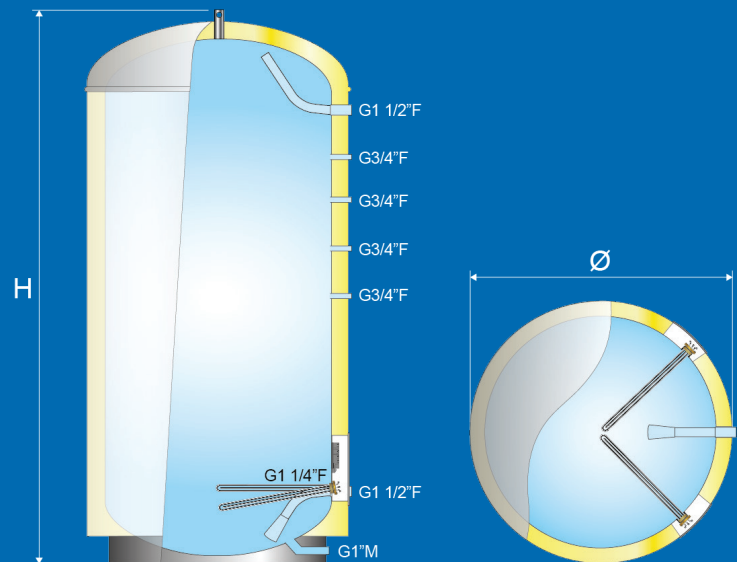
*I 50 år har MAXI-serien visat enastående driftsäkerhet för större beredarinstallationer.*

### VARFÖR MAXI STANDARD?

- Extrem driftsäkerhet med elcentral utan kontaktorer
- Flexibelt val av energikälla med TURBO-SYSTEM (tillval)
- 10 bar tryckklass och marknadsledande korrosionsmotstånd
- Kan levereras upp till 15 000 liter

### VIKTIG UTRUSTNING

Blandningsventil	Se separat tillägsutrustning för industri
Säkerhetsventil	TP 10 bar/90°C – 3/4" utlopp
Ansl. inlopp/utl.	2 x 1 1/2" invändig rörgänga
Anslutning övrigt	4 x 3/4" invändig rörgänga



### TEKNISK DATA

OSO nr.	RSK nr.	Produktnamn	Frakt volym	Effekt	Värme-förl. W	ERP Rating	Volym	Vikt kg	V40*	Coil dim	Längd	Rördim
11 008 985	6 938 209	MS 400 - 2x7.5kW/3x230V	-	15	90	C	372	79	771	-	-	-
11 009 827	6 938 210	MS 600 - 2x7.5kW/3x400V	-	15	-	-	550	105	-	-	-	-
11 009 897	6 938 211	MS 1000 - 2x7.5kW/3x400V	-	15	-	-	885	180	-	-	-	-
11 003 362	6 938 143	MS 2000 - 30kW/3x400V	-	30	-	-	2 020	-	-	-	-	-
11 003 363	6 938 144	MS 3000 - 30kW / 3x400V	-	30	-	-	3 025	-	-	-	-	-
11 003 364	6 938 145	MS 5000 - 60kW / 3x400V	-	60	-	-	4 890	-	-	-	-	-
11 003 365	6 938 167	MS 10000 - 2x30kW/3x400V	-	60	-	-	9 885	-	-	-	-	-

Ändringar kan förekomma utan förvarning

# MAXI COIL - MC

## Energiflexibilitet med el- eller panndrift



MAXI COIL – MC är idealisk för eldrift under sommarhalvåret/panndrift under vinterhalvåret, och är ett utmärkt alternativ till TURBOSYSTEM vid mindre varmvattenbehov. MAXI COIL kommer som standard med rostfri rörspole på 1,0 m<sup>2</sup>, och kapacitet på upp till 30 kW med temperaturdifferens 50 °C. Större uppvärmningsyta på beställning. Elcentral är standard med valfri anslutning 5–15 kW, 400V 3-fas, och är termostaterad 50–75 °C i tre steg med separata termostater. Säkerhetsventil på PT 10 bar / 99 °C medföljer.

Montageset för kallvattenintag, blandarcentral, skivväxlare, pumpcentral och serie-/parallellkoppling (tillval) är specialkonstruerade för att passa sömlöst i fronten på MAXI-serien och har dubbel tätning för läckagesäkring. Med blandarcentralen kan temperaturen justeras ner (förhindrar risk för skällning) till kranarna direkt från beredaren.

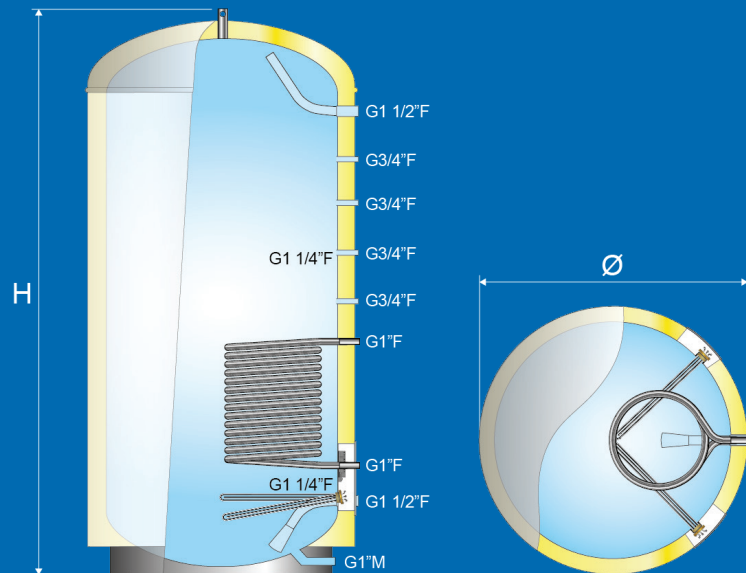
*I 50 år har MAXI-serien visat enastående driftsäkerhet för större beredarinstallationer.*

### VARFÖR MAXI COIL?

- Energiflexibilitet för sommar-/vinterdrift, eller som backup
- Extrem driftsäkerhet med elcentral utan kontaktorer
- 10 bar tryckklass och marknadsledande korrosionsmotstånd
- Kan levereras upp till 15 000 liter

### VIKTIG UTRUSTNING

Blandningsventil	Se separat tillägsutrustning för industri
Termostat	Justerbar 50-75°C – Preset 75°C
Säkerhetsventil	TP 10 bar/90°C – ¾" utlopp
Ansl. inlopp/utlopp	2 x 1½" invändig rörgånga
Anslutning coil	2 x 1" invändig rörgånga
Anslutning övrigt	4 x ¾" invändig rörgånga



### TEKNISK DATA

OSO nr.	RSK nr.	Produktnamn	Frakt volym	Effekt	Värme-förl. W	ERP Rating	Volym	Vikt kg	V40*	Coil dim	Längd	Rördim
11 009 864	6 831 353	MC 600 - 2x 7.5kW/3x400V+HX 1.0m <sup>2</sup>	-	-	-	-	564	114	-	1.0	-	Ø30
11 009 915	6 831 354	MC 1000 - 2x 7.5kW/3x400V+HX 1.0m <sup>2</sup>	-	-	-	-	877	189	-	1.0	-	Ø30
		Kan lev. upp till 15 000 l på beställning										

Ändringar kan förekomma utan förvarning

# MAXI GEOCOIL - MGC

Specialdesignad för värmepumpdrift



MAXI GEOCOIL - MGC är specialdesignad för maximalt effektiv tappvattenproduktion mot alla typer av värmepumpar upp till 40 kW (400 l = 25 kW / 600 / 1 000 l = 40 kW), tack vare en stor rörspole som ger mycket effektiv energiöverföring. MAXI GEOCOIL har toppbelastning över rörspolen för högre tappvattenkapacitet och förhindrar bakterietillväxt, något som även ger maximal trygghet vid eventuella driftproblem på värmepumpen. MAXI GEOCOIL kan alternativt användas som solfångare på upp till 40 m<sup>2</sup>. Elcentral är standard med valfri tillkoppling 7,5-15 kW, 400V 3-fas, och är termostatstyrd 50-75 °C i tre steg med separata termoutlösare.

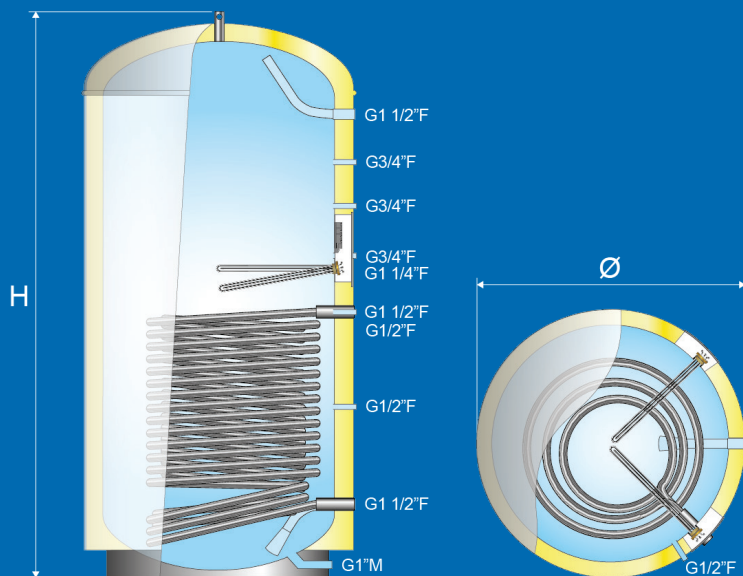
Montageset för kallvattenintag, blandarcentral, skivväxlare, pumpcentral och serie-/parallellkoppling (tillval) är specialkonstruerade för att passa sömlöst i fronten på MAXIserien och har dubbel tätning för läckagesäkring. Med blandarcentralen kan temperaturen justeras ner (förhindrar risk för skällning) till kranarna direkt från beredaren.

## VARFÖR MAXI GEOCOIL?

- Effektiv tappvattenproduktion från värmepumpen upp till 40 kW
- Extrem driftsäkerhet med elektrisk toppbelastning/ backup
- 10 bar tryckklass och marknadsledande korrosionsmotstånd
- Kan levereras upp till 15 000 liter

## VIKTIG UTRUSTNING

Blandningsventil	Se separat tilläggsutrustning för industri
Termostat	Justerbar 50-75°C - Preset 75°C
Säkerhetsventil	TP 10 bar/90°C - 3/4" utlopp
Ansl. inlopp/utlopp	2 x 1 1/2" invändig rörgänga
Anslutning coil	2 x 1" invändig rörgänga
Anslutning övrigt	4 x 3/4" invändig rörgänga



## TEKNISK DATA

OSO nr.	RSK nr.	Produktnamn	Frakt volym	Effekt	Värme-förl. W	ERP Rating	Volym	Vikt kg	V40*	Coil dim	Längd	Rördim
11 008 988	6 831 355	MGC 400 - 9kW/3x230V- HX 3.1m <sup>2</sup>	-	9	96	C	362	95	771	3.1	-	Ø22
11 009 918	6 831 356	MGC 600 - 2x7.5kW/3x400V+HX 4.6m <sup>2</sup>	-	15	-	-	543	136	-	4.6	-	Ø25
11 009 922	6 831 357	MGC 1000 - 2x7.5kW/3x400V+HX 7.0m <sup>2</sup>	-	-	-	-	865	225	-	7.0	-	Ø25



# MAXI ACCU - MA HEAT

## Värmeackumulatortank i rostfritt stål



MAXI ACCU - MA HEAT fungerar som värmeackumulatortank för värmepumpar/solfångare, säkrar bättre driftförhållanden för den alternativa energikällan och ger stabil temperatur på systemet.

MA HEAT har dubbla set med tur-/returanslutningar för maximal flexibilitet, och kan levereras i volym upp till 10 000 l på beställning.

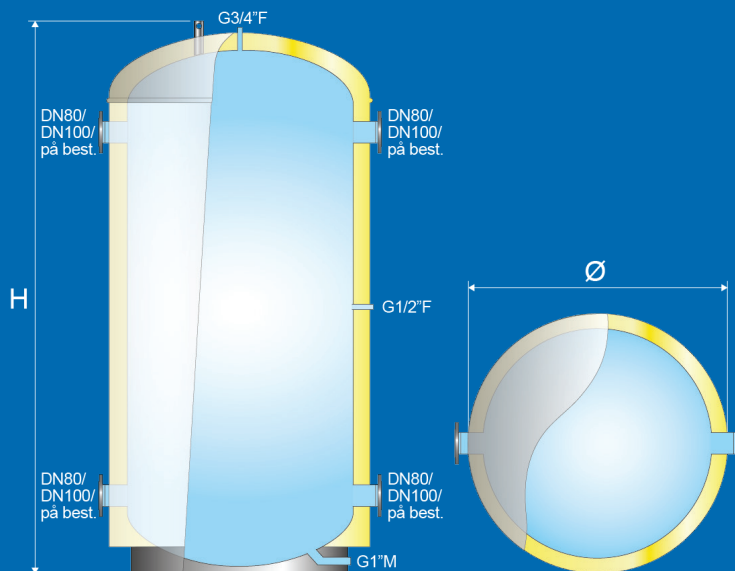
MAXI-serien har under 50 år visat på enastående driftsäkerhet för större beredarinstallationer. MAXI är konstruerad med EVERLAST™ hög-legerat rostfritt stål i kombination med ULTRAWELD™-teknologi, och har marknadsledande isolerings-egenskaper som ger stora ekonomiska vinster. MAXI finns tillgänglig i 300 - 10 000 l med 6 bar tryckklass och kan kund-anpassas efter behov.

### VARFÖR MAXI ACCU HEAT?

- Ackumulatortank för värme säkrar stabil temperatur i anläggningen
- 6 bar tryckklass och marknadsledande korrosionsmotstånd

### VIKTIG UTRUSTNING

Ansl. inlopp/utlopp	4 x 2" invändig rörgänga (400 l) 4 x DN80 PN10 (600 l) 4 x DN100 PN10 (1000 - 3000 l) 4 x DN150 PN10 (5000 - 10 000 l)
Anslutning övrigt	2 x 1/2" invändig rörgänga



### TEKNISK DATA

OSO nr.	RSK nr.	Produktnamn	Frakt volym	Effekt	Värme-förl. W	ERP Rating	Volym	Vikt kg	V40*	Coil dim	Längd	Rördim
11 009 866	6 222 010	M 400	0.80	-	89	C	376	77	-	-	-	-
11 003 351	6 465 993	MA 600 - SS/PN6	-	-	-	-	570	98	-	-	-	-
11 003 345	6 938 156	MA 1000 - SS/PN6	2.29	-	140	C	885	178	-	-	-	-
11 003 347	6 938 157	MA 2000 - SS/PN6	-	-	-	-	2 020	-	-	-	-	-
11 003 348	6 938 158	MA 3000 - SS/PN6	-	-	-	-	3 025	-	-	-	-	-
11 003 349	6 938 159	MA 5000 - SS/PN6	-	-	-	-	4 890	-	-	-	-	-
11 003 350	6 938 160	MA 10000 - SS/PN6	-	-	-	-	9 885	-	-	-	-	-

Ändringar kan förekomma utan förvarning

# MAXI ACCU - MA COOL

## Kylackumulator i rostfritt stål



MAXI ACCU – MA COOL fungerar som kylackumulatortank med cellgummi isolering. Isoleringen diffusionstät mot rumsluften för att hindra uppkomst av kondens mot den invändiga kalla tankytan. MAXI ACCU passar för rumsklimatanläggningar med kylmaskin där kyltanken utgör en nödvändig buffert för systemet.

MA COOL kan levereras i volym upp till 15 000 l. på specialbeställning.

*MAXI serien har gjennom 50 år vist enestående driftssikkerhet for større bereder-installasjoner.*

### VARFÖR MAXI ACCU COOL?

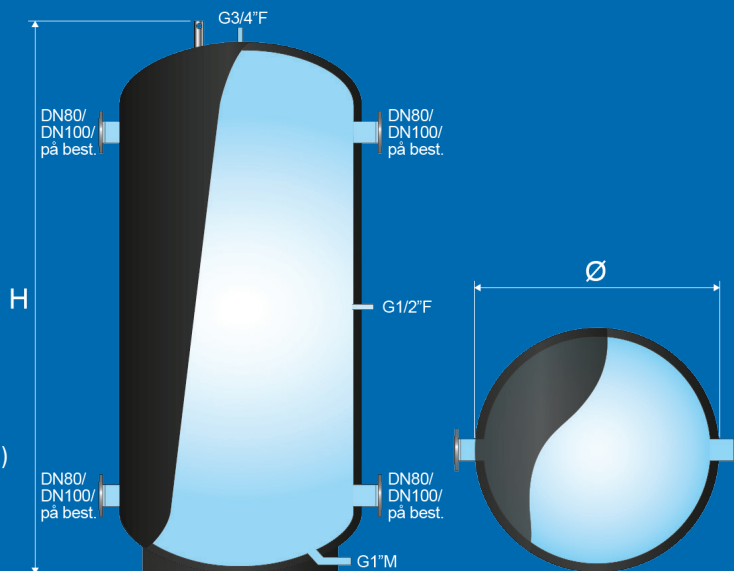
- För kyla – säkrar stabil temperatur och optimala driftsförhållanden
- 6 bar tryckklass och marknadsledande korrosionsmotstånd
- Levereras med 19 mm diffusionstät cellgummi isolering (32 mm fås som tillval)

### VIKTIG UTRUSTNING

Ansl. inlopp/utlopp

4 x 2" invändig rörgänga (400 l)  
 4 x DN80 PN10 (600 l)  
 4 x DN100 PN10 (1000 – 3000 l)  
 4 x DN150 PN10 (5000 – 10 000 l)  
 2 x 1/2" invändig rörgänga  
 Anslutningar iht. ordre.

Anslutning övrigt  
 Större volym:

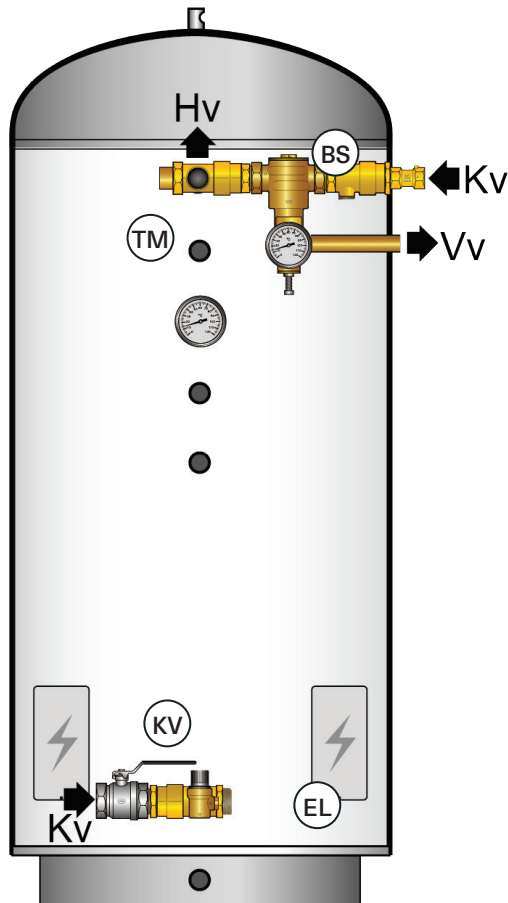


### TEKNISK DATA

OSO nr.	RSK nr.	Produktnamn	Frakt volym	Effekt	Värme-förl. W	ERP Rating	Volym	Vikt kg	V40*	Coil dim	Längd	Rördim
11 003 344	6 228 008	MA 600 - SS/PN6	-	-	-	-	570	98	-	-	-	-
11 003 338	6 228 001	MA 1000 - SS/PN6	-	-	-	-	885	178	-	-	-	-
11 003 340	6 228 003	MA 2000 - SS/PN6	-	-	-	-	2 020	-	-	-	-	-
11 003 341	6 228 004	MA 3000 - SS/PN6	-	-	-	-	3 025	-	-	-	-	-
11 003 342	6 228 005	MA 5000 - SS/PN6	-	-	-	-	4 890	-	-	-	-	-
11 003 343	6 228 006	MA 10000 - SS/PN6	-	-	-	-	9 885	-	-	-	-	-

# MONTAGE - M-SERIE

## Montering/montagesatser för enkelmontage



Monteringsinformationen gäller för OSO MAXI M, MS, MX, MC och MGC. TURBO-anläggning, se s. 28. Vid montering av OSO industriberedare används prefabricerade montagesatser, se översikt till höger. Montagesatser kopplas direkt på beredaren som visas i illustrationen ovan. Satserna är gemensamma för alla ovannämnda OSO-produkter och beställs separat.

OSO MAXI-serie levereras med standard elpatron 15 kW (2x7,5 kW) med justerbar effekt från 7,5-15 kW - 230-400V 3-fas. MAXI - M levereras utan elcentral, MAXI XPRESS - MX levereras med två elpatroner som standard.

OSO industriberedare kan även kompletteras med en mängd tillvalsutrustning. Specialanpassade tillval möjliggör specificering av anläggningar för speciella behov.

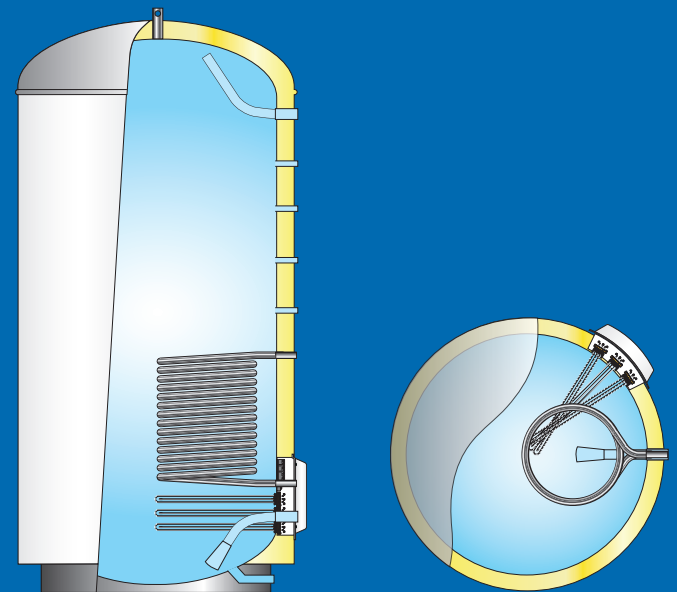
### VARFÖR MONTAGE M?

- Kompletterar anläggningen med nödvändiga ventiler och uttag
- Säkrar stabil och justerbar VV-temperatur till uttagspunkten (BS)
- Ger mycket enkelt montage

### VIKTIG UTRUSTNING

- PS 15 Pumpcentral för VV-cirkulation
- AX EXP. KÄRL Expansionskärl för industri-anläggning. 60-100 l

Se flera tillval på [www.osohotwater.se](http://www.osohotwater.se)



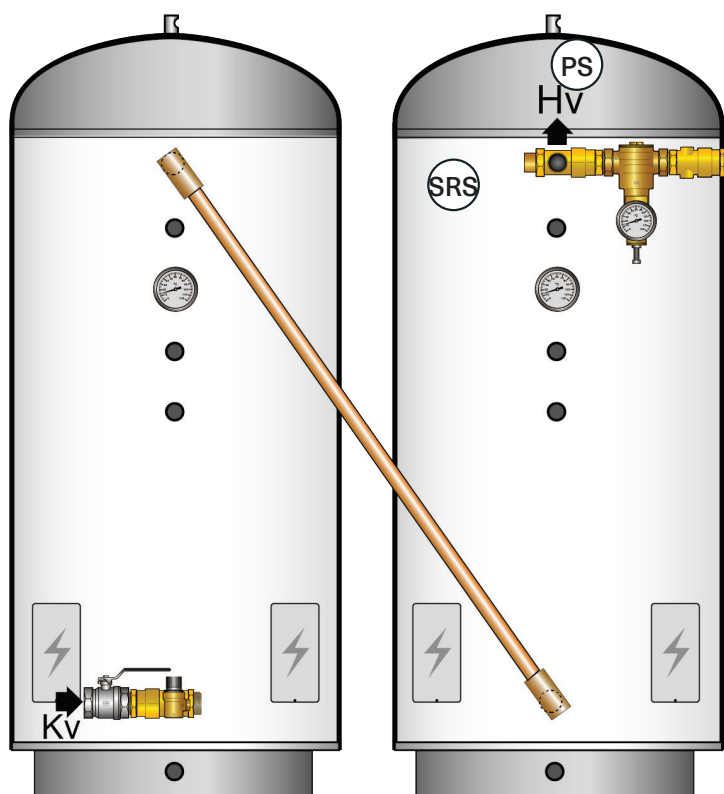
### TEKNISK DATA

RSK nr.	Produktnamn
4 219 207	KV 1" - 3 l/s - Ø42-1 1/2"
4 219 208	KV 1 1/2" - 4 l/s - Ø42-1 1/2"
4 219 209	KV 2" - 5 l/s

RSK nr.	Produktnamn
4 927 835	BS 3/4" - 1.5 l/s - Ø42-1 1/2"
4 927 836	BS 1" - 2.5 l/s - Ø42-1 1/2"
4 927 837	BS 1 1/2" - 4 l/s - Ø42-1 1/2"
4 927 838	BS 2" - 5 l/s

# MULTIMONTAGE - M-SERIE

## Montering/montagesatser för multimontage



OSO multimontagesatser gör det möjligt att koppla ihop flera likadana beredare för att höja anläggningens kapacitet. Dessutom ökar driftssäkerheten, då anläggningen kommer att kunna fortsätta producera varmvatten även om en beredare behöver service. En ytterligare fördel är att anläggningen kan byggas ut i efterhand med flera beredare av samma typ alltefter som varmvattenbehovet ökar.

Diagonalkoppling (ovan) är det mest effektiva och därför vanligast, t.ex. vid multimontage i hörn eller rygg mot rygg. Men parallellkoppling (ovan till höger) är också möjligt vid behov. För beredare med inbyggd coil (MC, MGC) är det nödvändigt med parallellkoppling. OSO erbjuder prefabricerade SR och SRS samlingsrör och annan utrustning för multimontage, och även utrustning för VV-cirkulation som är lämplig där det är långt till uttagen. Se 'Montagesatser' nedan. Det rekommenderas att isolera rören för att reducera värmeförlust i anläggningen (isolering medföljer inte). Anläggningen kan även byggas upp med VV-cirkulation, expansionskärl m.m., se 'Tillvalsutrustning'.

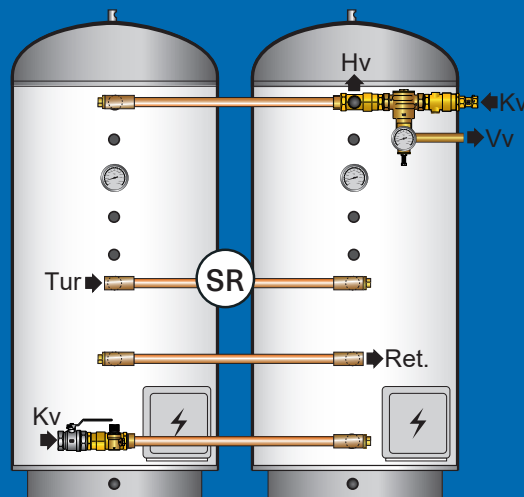
### VARFÖR MULTIMONTAGE?

- Ger anläggningen större kapacitet och ökad driftssäkerhet
- Gör det möjligt med större anläggningar även om intransport-utrymmet är begränsat (flera små enheter istället för en stor)

### VIKTIG UTRUSTNING

PS 15 Pumpcentral för VV-cirkulation  
AX EXP. KÄRL Expansionskärl för industri-anläggning. 60-100 l

Se flera tillval på [www.osohotwater.se](http://www.osohotwater.se)



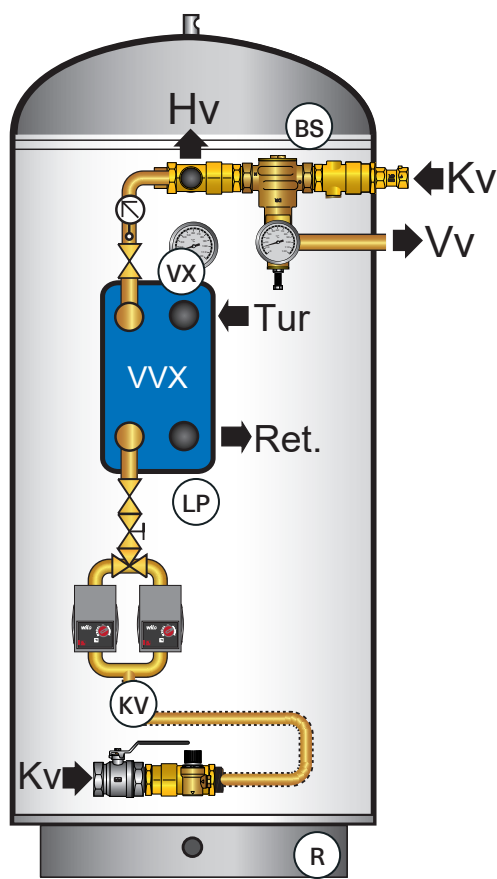
### TEKNISK DATA

RSK nr.	Produktnamn
1 509 937	SR 400 - Samlingsrör Ø42-1 1/2"
1 509 938	SR 600 - Samlingsrör Ø42-1 1/2"
1 509 939	SR 1000 - Samlingsrör Ø42-1 1/2"
1 509 940	SR 2000 - Samlingsrör för parallellkoppling Ø54

RSK nr.	Produktnamn
1 509 941	SRS 300 - Samlingsrör Ø42-1 1/2" för seriekoppling
1 509 942	SRS 400 - Samlingsrör Ø42-1 1/2" för seriekoppling
1 509 943	SRS 600 - Samlingsrör Ø42-1 1/2" för seriekoppling
1 509 944	SRS 1000 - Samlingsrör Ø42-1 1/2" för seriekoppling

# MONTAGE - M-SERIE TURBOSYSTEM

## Montering/montagesatser för enkelmontage



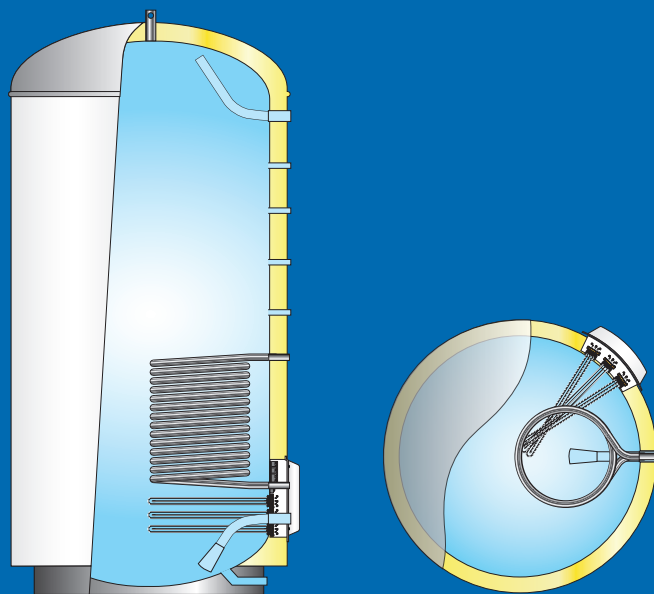
OSO TURBOSYSTEM är högeffektivt och idealiskt för ackumulering av varmvatten från extern värmekälla, t.ex. högtemperaturpanna. Systemet byggs upp av en värmeväxlare (VX) som inhämtar energi från extern värmekälla (dimensioneras efter behov) och en pumpcentral (LP) med dubbla pumpar. Satsen innehåller också strypventil, termometer, backventil och avstängningsventil. Levereras prefabricerad. Kallvattenrör byggs av rörmokaren. TURBOSYSTEMET monteras på en OSO Maxi ackumulatortank som också måste utrustas med BS- och KV-sats. Systemet kan utvecklas med fler ackumulatortankar enligt anläggningens varmvattenbehov genom att använda OSO SRS samlingsrör, se illustration. Värme hämtas från extern värmekälla via värmeväxlaren och ackumuleras i tanken (tankarna). Vid liten förbrukning används bara värmeväxlaren direkt. Vid större förbrukning hämtas nödvändigt vatten från ackumulatortankarna (ackumulatortankarna). Ackumulatortankarna laddas från toppen, och ger varmvatten omedelbart efter en fullständig urladdning. Anläggningen kan även byggas upp med VV-cirkulation, expansionskärl m.m., se 'Tillvalsutrustning'.

### VARFÖR M-SERIE TURBO?

- Ger optimala driftförhållanden för värmesystemet
- Flexibilitet i val av värmekälla

### VIKTIG UTRUSTNING

- |              |  |
|--------------|--|
| PS 15        | Pumpcentral för VV-cirkulation                   |
| AX EXP. KÄRL | Expansionskärl för industri anläggning. 60-100 l |



### TEKNISK DATA

RSK nr.	Produktnamn
5 758 837	VX/LP 100kW - Sats för OSO Turbosystem
5 758 838	VX/LP 250kW - Sats för OSO Turbosystem
5 790 523	PS 15 Turbo - Pumpcentral 1x230V

RSK nr.	Produktnamn
1 509 941	SRS 300 - Samlingsrör Ø42-1 1/2" för seriekoppling
1 509 942	SRS 400 - Samlingsrör Ø42-1 1/2" för seriekoppling
1 509 943	SRS 600 - Samlingsrör Ø42-1 1/2" för seriekoppling
1 509 944	SRS 1000 - Samlingsrör Ø42-1 1/2" för seriekoppling

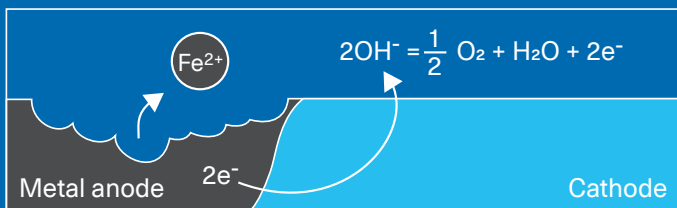
# VIKTIGASTE FAKTORER MOT KORROSION

## 1. TOTALT UPPLÖSTA FASTA ÄMNEN (TDS) / ELEKTRISK KONDUKTIVITET (EC)

Beteckningen TDS (Total Dissolved Solids) beskriver alla fasta ämnen (vanligen mineralsalter) som är upplösta i vatten. Ledningsförmåga (EC) är ett mått på vattnets förmåga att transportera elektrisk laddning. Denna förmåga är direkt relaterad till koncentrationen av joner (mineralsalter) i vattnet. Ju mer joner i vattnet, desto högre är vattnets ledningsförmåga. TDS och EC har samband med varandra.

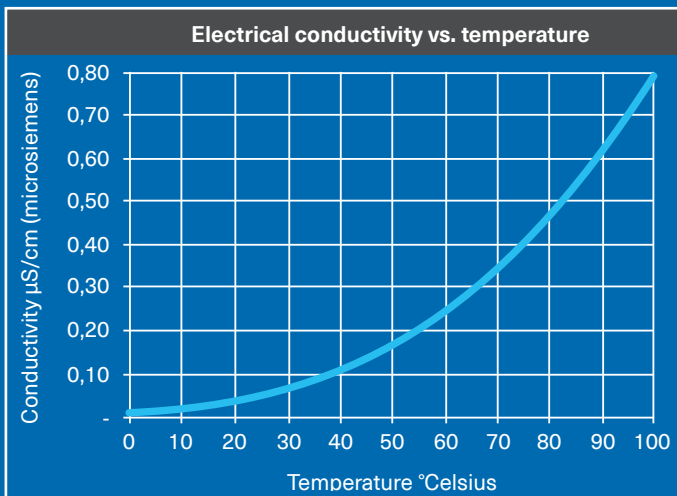
Kloridjoner (Cl<sup>-</sup>) har den största effekten på ledningsförmågan, förutom att kloridjoner specifikt accelererar groppkorrosion för rostfritt stål.

Vid groppkorrosion kommer ferrit (järn) att ansamlas och i praktiken fungera som anod vs. det rostfria stålet som kommer att fungera som katod. Detta sker för att den elektriska potentialen mellan anod och katod är annorlunda, även mellan små områden på samma metallplåt.



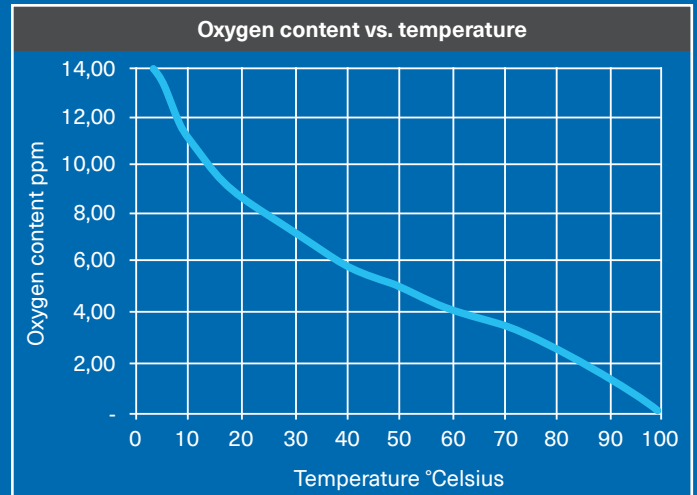
## 2. TEMPERATUR

Vattnets temperatur påverkar den elektriska ledningsförmågan. Ju högre temperatur, desto högre ledningsförmåga. Generellt kommer en ökning i temperatur på 10°C att ungefär dubbla korrosionsaggressivitet. (Se graf.) För en varmvattenberedare skapar detta en särskilt aggressiv miljö.



## 3. SYRE (O<sub>2</sub>) KONCENTRATION

Det passiva lagret på det rostfria stålet kräver syreför att effektivt skydda stålet mot korrosion. Därmed kommer rostfritt stål som utsätts för miljöer med låg syrehalt och liten grad av cirkulation att ha ett betydligt lägre korrosionsmotstånd än normalt. Vattnets temperatur påverkar syrehalten i vattnet (upplöst syre). Högre temperatur = lägre halt av upplöst syre.



## ANDRA FAKTORER ATT UPPMÄRKSAMMA

Vattnets hårdhet kan leda till driftsmässiga problem vid värden > 5°dH (tyska hårdhetsgrader). Vid värden > 5°dH rekommenderas det att OSO kalkupplösare monteras och beredartemperaturen ställs ner till 65 °C, medan vid värden > 5°dH krävs detta för att garantin ska gälla för de elektriska värmeelementen.

Beräkning av hårdhetsgrad i dricksvatten:  
 $^{\circ}\text{dH} = (\text{kalcium} / 7,13) + (\text{magnesium} / 4,33)$

Hårdhetsgrad	°dH
Mycket mjukt vatten	0 - 2.1
Mjukt vatten	2.2 - 4.9
Medelhårt vatten	5.0 - 9.8
Hårt vatten	9.9 - 21
Mycket hårt vatten	> 21

## HUR PÅVERKAR DETTA BEREDAREN?

OSO produkter är specifikt designade för givna värden av:

- Totalt upplösta fasta ämnen (TDS) i mg/l
- Klorid(Cl<sup>-</sup>)joner i mg/l
- Hårdhet i °dH

Dessa parametrar sätter gränsen för våra garantivillkor (Se garanti).

Det är viktigt att uppmärksamma effekten av både hårt och aggressivt vatten för beredare p.g.a. högre temperatur och ledningsförmåga, samt lägre syrehalt än i övriga delar av systemet.

# RESERVDELAR OCH TILLVAL



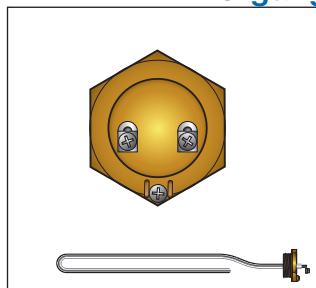
#### **Reservdelar, montagesatsar och tillvalsutrustning**

På dom följande sidorna finns en översikt över reservdelar och tillvalsutrustning för hushålls- och industriberedare. Här finns även montagesatsar för industriprodukter, utrustning som kan vara med att förbättra din anläggning.

**THINK FUTURE**

# RESERVDELAR OCH TILLVAL - HUSHÅLL

## ELEMENT - Rörgänga våtelement



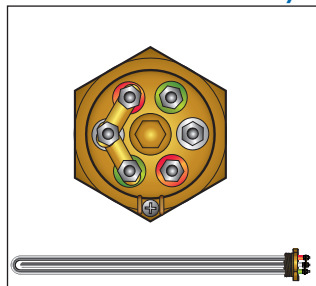
### FÖRDELAR

Kort element för beredare med liten diameter.

Passar de flesta OSO-beredare från 1974 till 2007.

RSK nr.	Varubeteckning	Beskrivning	Dimension
6 947 028	RGK 1" - 2 kW	1x230V - För slimline RD 1994-2017	L 340 mm
6 937 001	RGK 1" - 3kW	2x400V - För Wally / Versa 2017-2020	L 340 mm
6 947 181	RG 1 ¼" - 2kW	1x230V - För Wallsmart 2010-2017	L 320 mm
6 595 713	RG 1" - 2 kW	1x230V - För Wally / Versa 2021<	L 320 mm

## ELEMENT - RG 1 ¼" - Rörgänga våtelement



### FÖRDELAR

Standardelement för en rad hushålls- och industri-beredare.

Passar de flesta OSO hushålls-beredare från 2007 -

RSK nr.	Varubeteckning	Beskrivning	Dimension
6 595 714	RG 1 ¼" - 3kW	3x400V - För Delta Inox och Saga Industrial	L 450 mm
6 595 698	RG 1 ¼" - 5kW	2x415V - För Maxi serien	L 450 mm
6 947 149	RG 1 ¼" - 3kW	2x400V - För Saga serien och Cubix	L 440 mm
6 595 720	RG 1 ¼" - 5kW	3x400V - För Saga Industrial	

## ELEMENTVERKTYG - RN/KN - För demontering/montering av OSO element



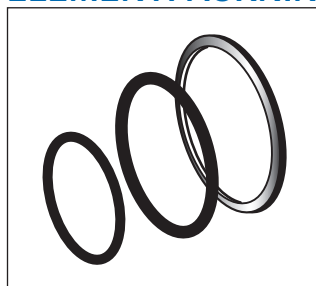
### FÖRDELAR

Specialverktyg för ersättning av OSO elektriska element.

Passar för alla OSO element sedan 1968.

RSK nr.	Varubeteckning	Beskrivning	Dimension
6 946 920	KN 2"	Elementnyckel för 2" RG element	
6 595 719	KN-1	Elementnyckel för 1" och 1 ¼"	

## ELEMENTPACKNINGAR - För OSO element 1968 -

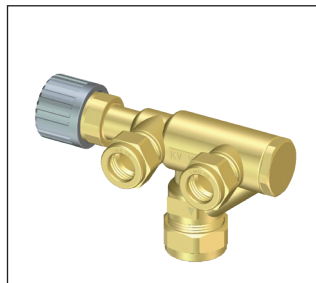


### FÖRDELAR

Packningar och o-ringar för element från 1968 och framåt.

RSK nr.	Varubeteckning	Beskrivning	Dimension
6 947 040	O-ring 1"	Tätning gummi för 1" element	29.74x3.1
6 947 015	O-ring 1 ¼"	Tätning gummi för 1 ¼" element	38x3.53
6 947 016	O-ring 2"	Tätning gummi för 2" element	53.98x3.5

## BLANDNINGSVENTILER - För toppmontage



### FÖRDELAR

Blandningsventiler för hus-hållsberedare och värmecentraler med toppmontage. Justerbar temperaturinställning.

Enkelt rörmontage.

RSK nr.	Varubeteckning	Beskrivning	Dimension
4 314 081	UX 15	Blandningsventil standard - För Saga, Delta, Versa	
4 314 082	UX 22	Blandningsventil - För SI, Super och RTV	
4 314 071	UX15/SV2 - 9 bar	Blandnings/säkerhetsventil kombi Ø15	
4 314 072	UX22/SV2 - 9 bar	Blandnings/säkerhetsventil kombi Ø22	

## BLANDNINGSVENTILER - För underliggande montage



### FÖRDELAR

Blandningsventiler för hushållsberedare och värmecentraler med undermontage.

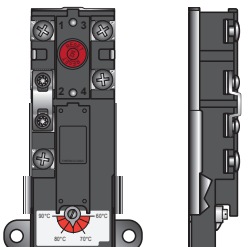
Justerbar temperaturinställning.

Enkelt rörmontage.

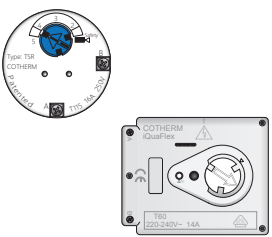
RSK nr.	Varubeteckning	Beskrivning	Dimension
4 314 073	UT2-15/SV2 - 9 bar	Blandnings/säkerhetsventil Ø15 anslutning	
4 927 839	LK 560 - 9 bar	Blandnings/säkerhetsventil UXU/SV för Wally från 2017-2020	
6 937 002	LK 548	Blandnings/säkerhetsventil Ø22 för Cubix 200/300	
6 595 718	BV Sole 240	Blandningsventil Wally 2021 -	



## TERMOSTATER - TS2 - 59T/66T för hushålls- och industriberedare

	FÖRDELAR		RSK nr.	Varubeteckning	Beskrivning	Dimension
	Driftssäkra termostater - standard för dom flesta hushålls- och industriberedare			6 947 017	TS2 - 60-90 °C	59T/66T - 1-fas för Saga, Versa, Wally, Cubix
			6 595 699	59T/66T - 30-60 °C	1-fas - 95 °C säkerhet	
			6 939 000	Justerbar 50 - 75 °C	TS2-Wally/Versa 2021<	

## TERMOSTATER - DIV. - För hushålls- och industriberedare

	FÖRDELAR		RSK nr.	Varubeteckning	Beskrivning	Dimension
	Driftssäkra termostater - används i utvalda produkter.			6 947 019	TSF - 20-80 °C	Cootherm 1-fas för Wallsmart
			6 595 700	RTS 20-70 °C - 1-fas	Med insticksgivare, för Delta / Flexi	f/Delta/Flexi

## SÄKERHETSVENTILER - För hushålls- och industriberedare

	FÖRDELAR		RSK nr.	Varubeteckning	Beskrivning	Dimension
	Säkrar beredaren mot övertryck.			4 314 080	SV-K - 9 bar	Säkerhetsventil för Super S
Passar de flesta OSO beredare sedan 1968.			4 314 085	SV2 - 9 bar	Säkerhetsventil för RTV och RD-serien	Ø15 / ½" rgj.
			5 075 059	SVS - 9 bar	Säkerhetsventil för SAGA 2018-	Ø22 klämring
			5 075 060	SVR - 9 bar	Säkerhetsventil för NANO 15mm	Ø15 / ½" rgj.
			8 075 090	SV-388 - 9 bar	Säkerhetsventil	¾" x ¾"
			8 405 007	SV-381 - 3 bar	Säkerhetsventil för ACCU - A	Ø15 x ½"

## ANODER OCH KV-RÖR - För hushålls- och industriberedare

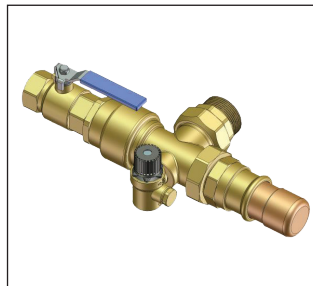
	FÖRDELAR		RSK nr.	Varubeteckning	Beskrivning	Dimension
	Anoder och anod-rörsats - används vid salthaltigt vatten.			6 595 702	Anod ¾"	För industriberedare
			6 595 703	Anod ¾"	För industriberedare	L 1 000 mm
			6 595 704	AR II	Anodrörsats för hushållsberedare, 2 delar	Ø15 mm
			6 595 705	RR 15	Kallvatten rörsats för hushållsberedare, 2 delar	Ø15 mm
Kv-rör för användning med OSO topp-ventiler.						



**VARMVATTEN ÄR VÄLBEFINNANDE**

# MONTAGESATSER OCH RESERVDELAR - INDUSTRI

## KALLVATTENSATS - KV - Måste monteras både vid singel- och multimontage



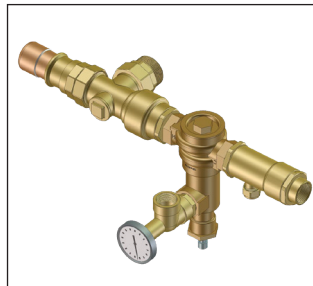
### FÖRDELAR

Passar för 400 - 1000 l singel- och multimontage.

Kv avstängning och backslagsventil. Säkerhetsventil 9 bar m/dränerings-plugg

RSK nr.	Varubeteckning	Beskrivning	Dimension
4 219 207	KV 1" - 3 l/s	Kv-sats Ø42-1 1/2"	165x215x120
4 219 208	KV 1 1/2" - 4 l/s	Kv-sats Ø42-1 1/2"	165x245x200
4 219 209	KV 2" - 5 l/s	Kv-sats	310x380x200

## BLANDARCENTRALER - BS - För optimal urladdning från industriberedare



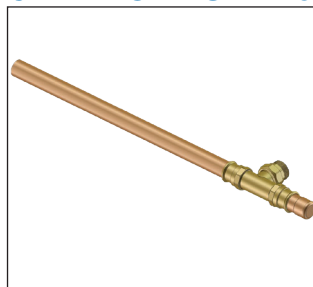
### FÖRDELAR

Passar för 300 - 1000 l singel- och multimontage.

Blandningsventil 32-82 °C + backsl. ventil, termometer, hetv. och vvc anslutning.

RSK nr.	Varubeteckning	Beskrivning	Dimension
4 927 836	BS 3/4" - 1.5 l/s	Blandarcentral Ø42-1 1/2"	275x440x210
4 927 835	BS 1" - 2.5 l/s	Blandarcentral Ø42-1 1/2"	215x440x275
4 927 837	BS 1 1/2" - 4 l/s	Blandarcentral Ø42-1 1/2"	250x510x290

## GRENRÖR - SR - För multimontage - parallellkoppling



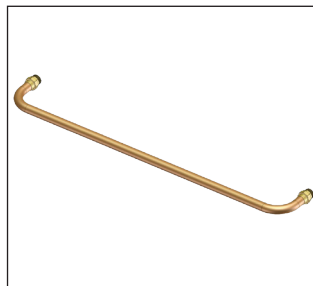
### FÖRDELAR

Passar för 400 - 1000 l multimontage.

För koppling av upp till 6 st. beredare. Förberedd för klämkopplingar (Mapress). För kv och vv.

RSK nr.	Varubeteckning	Beskrivning	Dimension
1 509 937	SR 400	Grenrör Ø42-1 1/2"	100x620x60
1 509 938	SR 600	Grenrör Ø42-1 1/2"	100x844x60
1 509 939	SR 1000	Grenrör Ø42-1 1/2"	100x1150x60
1 509 935	SR-T	T-rör för Ø54-2"	110x200x55
1 509 936	SR-T	T-rör för Ø42-1 1/2"	110x200x55

## GRENRÖR - SRS - För multimontage - serie (diagonal) koppling



### FÖRDELAR

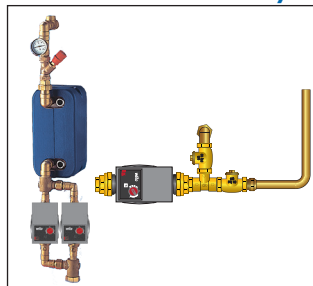
Passar för 400 - 1000 l multimontage.

För koppling av upp till 6 st. beredare. Passar för OSO Turbosystem.

För kv och vv.

RSK nr.	Varubeteckning	Beskrivning	Dimension
1 509 941	SRS 300	Grenrör Ø42-1 1/2" för seriekoppling	220x1330x60
1 509 942	SRS 400	Grenrör Ø42-1 1/2" för seriekoppling	220x1740x60
1 509 943	SRS 600	Grenrör Ø42-1 1/2" för seriekoppling	190x1560x60
1 509 944	SRS 1000	Grenrör Ø42-1 1/2" för seriekoppling	190x1760x60

## VÄRMEVÄXLARE/LADDPUMP - PUMPCENTRALER - VX/LP och PS/RS - För 17R Turbo m.fl.



### FÖRDELAR

Prefabricerade vv- och laddpump-satser - kopplas direkt på beredaren.

Pumpcentraler för vv-cirkulation i större anläggningar.

RSK nr.	Varubeteckning	Beskrivning	Dimension
5 758 837	VX/LP 100kW	Sats för OSO Turbosystem	19.5 kg
5 790 523	PS 15	Pumpcentral 1x230V	225x480x205



# GARANTIVILLKOR

## 1. Omfattning

OSO Hotwater AS (hädanefter kallad OSO) garanterar i 2 år från inköpsdatum att produkten kommer att: i) överensstämma med OSO-specifikationen, ii) vara fri från defekter i material och utförande enligt villkoren nedan. Alla komponenter är försedda med 2 års garanti.

OSO förlänger frivilligt garantin till 5 år för den inre tanken i rostfritt stål. Denna utökade garanti gäller endast för produkter som har köpts av en konsument, som har installerats för privat bruk och som har distribuerats av OSO eller av en återförsäljare där produkterna ursprungligen har sålts av OSO.

Den utökade garantin gäller inte för produkter som köps av kommersiella verksamheter eller för produkter som har installerats för kommersiellt bruk. Dessa ska endast omfattas av tvingande bestämmelser i lagen. De villkor och begränsningar som anges nedan ska gälla.

## 2. Täckning

Om en defekt uppstår och ett giltigt anspråk erhålls inom den lagstadgade garantiperioden ska OSO, efter eget gottfinnande och i den utsträckning som lagen tillåter, antingen; i) reparera defekten, eller; ii) ersätta produkten med en produkt som är identisk eller fyller samma funktion, eller; iii) återbetala inköpspriset.

Om ett fel uppstår och ett giltigt anspråk erhålls efter att den lagstadgade garantiperioden har löpt ut, men inom den utökade garantiperioden, kommer OSO att leverera en produkt som är identisk eller fyller samma funktion. OSO täcker i sådana fall inte andra tillhörande kostnader.

Varje utbytt produkt eller komponent blir OSO:s lagliga egendom. Giltiga anspråk eller service förlänger inte den ursprungliga garantin. Ersättningsprodukten eller -delen medför ingen ny garanti.

## 3. Villkor

Produkten är gjord för att passa de flesta typer av offentlig vattenförsörjning. Vissa vattentypers kemiska sammansättning (som beskrivs nedan) kan dock ha en skadlig effekt på produkten och dess livslängd. Om det råder osäkerhet om vattenkvaliteten kan den lokala vattenförsörjningsmyndigheten tillhandahålla nödvändiga uppgifter.

Garantin gäller endast om de villkor som anges nedan uppfylls i sin helhet:

Produkten har installerats av en professionell installatör i enlighet med instruktionerna i installationsguiden och alla relevanta regler för praxis och de villkor som gällde vid tidpunkten för installationen.

Produkten har inte på något sätt ändrats, manipulerats eller blivit föremål för felanvändning, och inga fabriksinstallerade delar har tagits bort för utbyte eller otillåten reparation.

Produkten har endast anslutits till en inhemsk elförsörjning i enlighet med det europeiska dricksvattendirektivet en 98/83 EG, eller den senaste versionen. Vattnet får inte vara

aggressivt, d.v.s. vattenkemin ska uppfylla följande:

- Klorid	<75 mg/l
med anod	<250 mg/l
- Elektrisk ledningsförmåga (EC) vid 25 °C	<750 uS/cm
- Mättnadsindex (LSI) vid 80 °C	>-1.0 / <0.8
- pH-nivå	>6.0 / <9.5

Doppvärmaren har inte utsatts för hårdhetsgrader som överstiger 5°dH (180 ppm CaCO<sub>3</sub>). En vattenmjukgörare rekommenderas i sådana fall.

All desinfektion har utförts utan att produkten på något sätt har påverkats. Produkten ska isoleras från all systemklorering. Produkten har använts regelbundet från och med installationsdatumet. Om produkten inte ska användas under 60 dagar eller mer måste den tömmas.

Service och/eller reparationer ska utföras enligt installationsguiden och alla relevanta regler för praxis. Eventuella reservdelar som används ska vara de ursprungliga OSO-reservdelarna.

Eventuella kostnader för tredje part i samband med ett anspråk ska ha godkänts i förväg och skriftligen av OSO.

Inköpsfakturan och/eller installationsfakturan, ett vattenprov och den defekta produkten görs tillgängligt för OSO på begäran.

Underlåtenhet att följa dessa instruktioner och villkor kan leda till produktfel, och att vatten läcker ut från produkten.

## 4. Begränsningar

Garantin omfattar inte:

- Eventuella fel eller kostnader som uppstår på grund av felaktig installation, felaktig användning, avsaknad av regelbundet underhåll i enlighet med installationsguiden, försummelse, oavsiktlig eller avsiktlig skada, eventuella ändringar, ändringsförsök eller reparationer som utförs av icke-professionella, fel på grund av ändringsförsök eller avlägsnande av någon fabriksinstallerad säkerhetskomponent eller åtgärd.
- Eventuella följdskador eller indirekta förluster på grund av några som helst fel eller brister på produkten.
- Rörledning eller annan utrustning som är ansluten till produkten.
- Effekter av frost, blixtnedslag, spänningsvariation, brist på vatten, torrkokning, övertryck eller kloreringsförfaranden.
- Effekterna av stillastående vatten om produkten har lämnats oanvänd i mer än 60 dagar i följd.
- Skador som uppstår under transport. Köparen ska meddela transportören om sådan skada.
- Kostnader som uppstår om produkten inte är direkt tillgänglig för service.

Dessa garantier påverkar inte köparens lagstadgade rättigheter.

# THINK FUTURE

# VÅRA PRODUKTER FINNS HOS AHLSELL

Med cirka 130 lokalt anpassade butiker från norr till söder är Ahlsell alltid redo att hjälpa dig.

Beställ dina produkter på [ahlsell.se](https://ahlsell.se), besök någon av deras butiker eller kontakta din säljare på Ahlsell.

Ahlsell strävar efter att göra tillvaron enklare för dig. Ahlsell gör det genom sitt kunnande, breda sortiment, smarta tjänster och viljan att göra det lilla extra. Det är därför Ahlsell gör det enklare att vara proffs.

Kontakta våra säljare i  
OSO Hotwater:

PETER WESTLIND  
Försäljningschef

+46 (0)73-063 6411

HÅKAN PETTERSSON  
Region säljare Mälardalen/  
Industri

+46 (0)73-352 70 74

MARTIN MALMSTRÖM  
Region säljare Syd

+46 (0)73 053 81 48

